

SF-ASD 16 - Tournevis sans fil



1200294

<https://www.phoenixcontact.com/fr/produits/1200294>

Veillez tenir compte du fait que les données affichées dans ce document PDF proviennent de notre catalogue en ligne. Vous trouverez les données complètes dans la documentation utilisateur. Nos conditions générales d'utilisation des téléchargements sont applicables.



Tournevis à batterie, avec batterie, engrenage à deux vitesses, rotation droite/gauche et coupleur à 16 niveaux jusqu'à 450 tr/min, raccordement rapide hexagonal.

Avantages

- Tournevis sans fil avec engrenage à deux vitesses, rotation à droite/à gauche et coupleur à 16 niveaux avec niveau de perforation pouvant atteindre 450 tr/min
- Réglable jusqu'à 0,2 ... 4,3 Nm
- Commande confortable à une main en position droite ou coudée
- Type compact

Données commerciales

Référence	1200294
Conditionnement	1 Unité(s)
Commande minimum	1 Unité(s)
Remarque	Fabrication à la commande (pas de reprise)
Clé de vente	BH3243
Product key	BH3243
GTIN	4055626666426
Poids par pièce (emballage compris)	565 g
Poids par pièce (hors emballage)	465 g
Numéro du tarif douanier	84672920
Pays d'origine	TW

SF-ASD 16 - Tournevis sans fil



1200294

<https://www.phoenixcontact.com/fr/produits/1200294>

Caractéristiques techniques

Remarques

Environmental Product Compliance

California Proposition 65	Vous trouverez des informations sur la Proposition 65 de Californie dans la déclaration du fabricant à l'onglet "Téléchargements"
---------------------------	---

Propriétés du produit

Type de produit	Outil dynamométrique
Type de conditionnement	emballé dans un carton
Tension des batteries	3,6 V
Temps de charge accu	60 min
Caractéristiques du produit	Tournevis sans fil avec engrenage à deux vitesses et rotation à droite/à gauche Accouplement à 16 niveaux avec étage de perçage jusqu'à 450 tr/min

Propriétés d'isolation

Classe de protection	II
----------------------	----

Propriétés électriques

Consommation de puissance	7,2 W
Tension nominale U_N	3,6 V DC 3,6 V DC

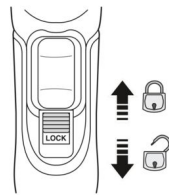
Batterie

Temps de charge accu	60,00 min
Tension des batteries	3,60 V DC
Capacité de l'accu	2,00 Ah

Caractéristiques de raccordement

Plage couple	0,2 Nm ... 4,3 Nm
Sortie	6,3 mm

Dimensions

Dessin coté	
Largeur	45 mm
Hauteur	172 mm

SF-ASD 16 - Tournevis sans fil



1200294

<https://www.phoenixcontact.com/fr/produits/1200294>

Longueur	266 mm
----------	--------

Conditions environnementales et de durée de vie

Conditions ambiantes

Température ambiante (fonctionnement)	5 °C ... 40 °C
Température ambiante (stockage/transport)	-25 °C ... 60 °C
Humidité de l'air admissible (fonctionnement)	95 % (<)

SF-ASD 16 - Tournevis sans fil

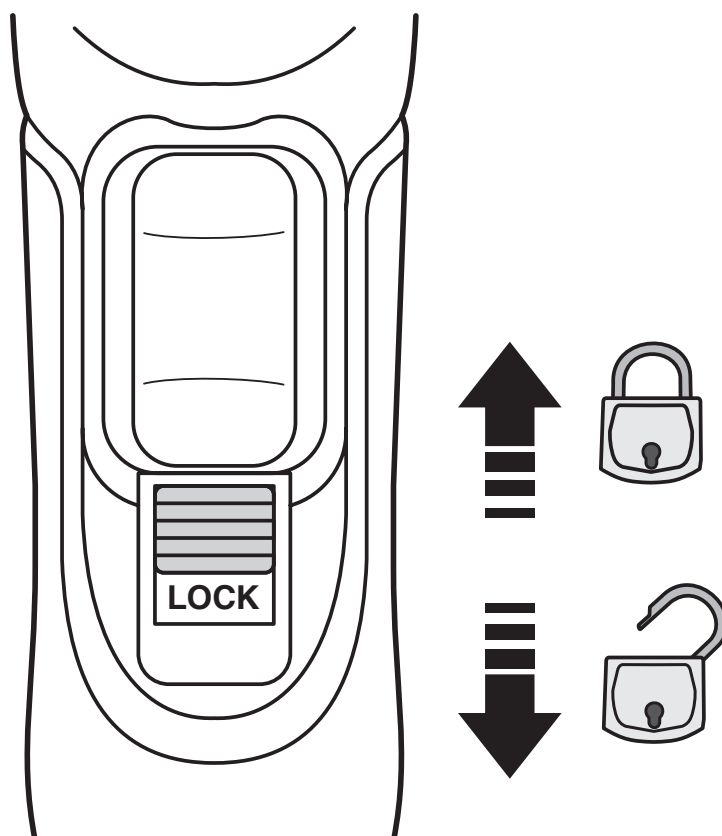
1200294

<https://www.phoenixcontact.com/fr/produits/1200294>

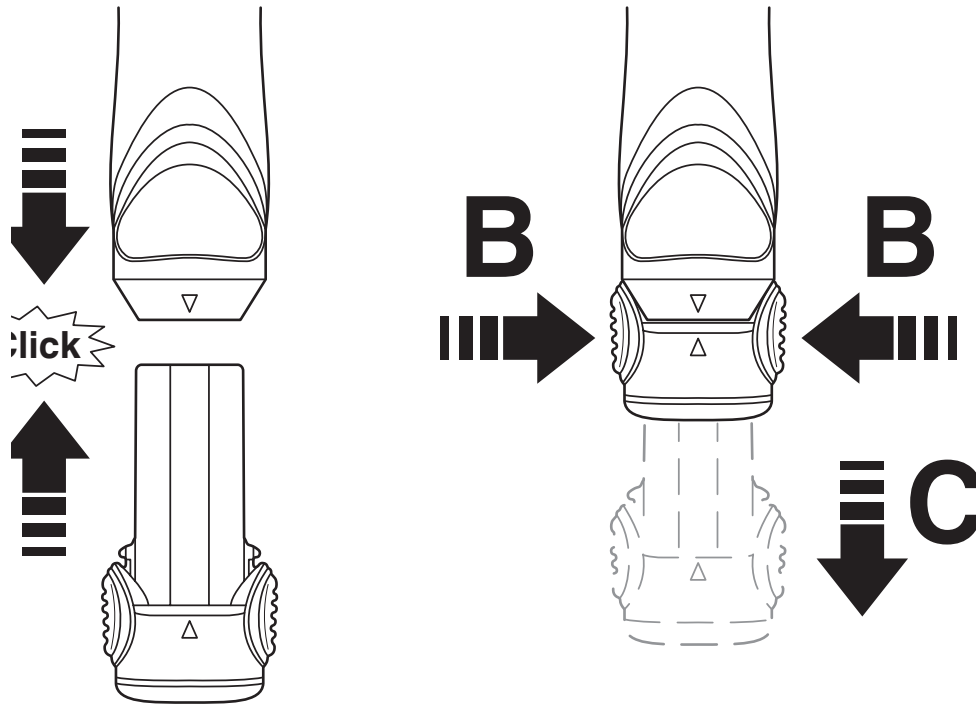


Dessins

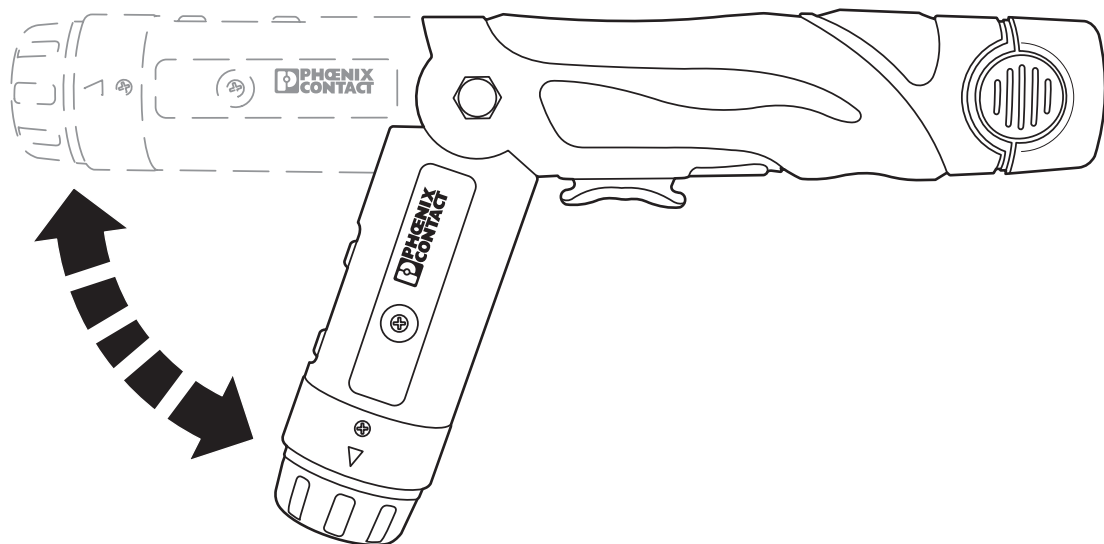
Dessin coté



Dessin schématique



Dessin schématique



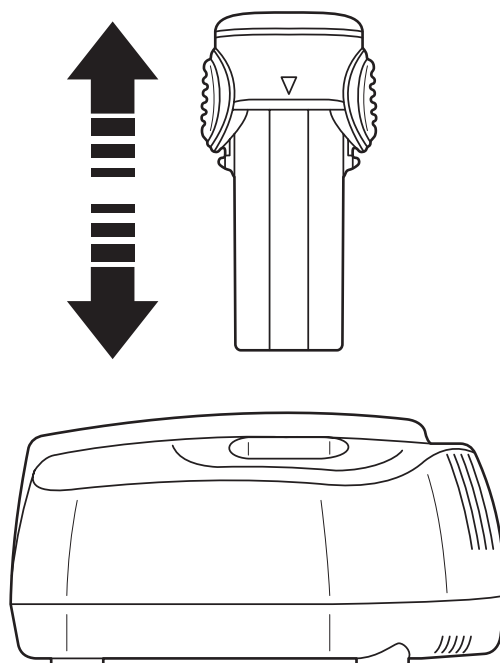
SF-ASD 16 - Tournevis sans fil

1200294

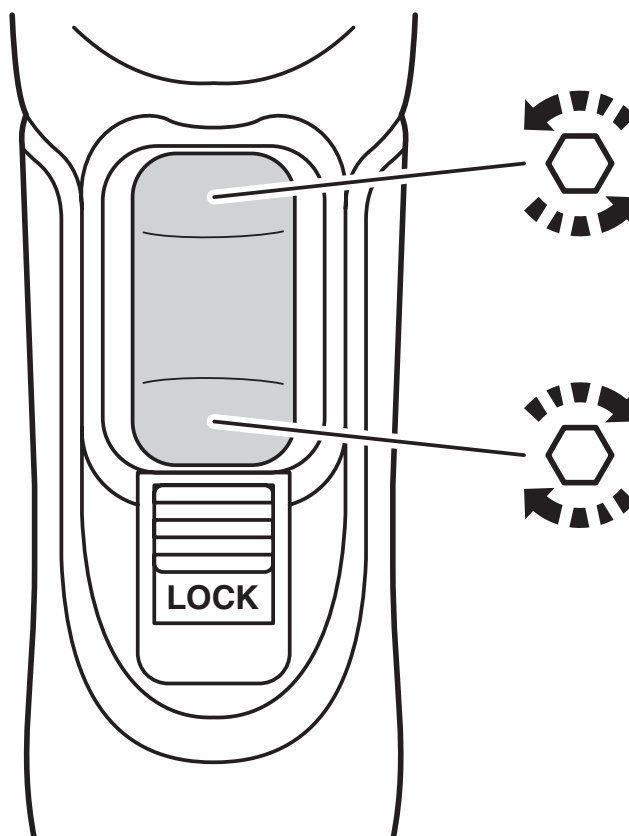
<https://www.phoenixcontact.com/fr/produits/1200294>



Dessin schématique



Dessin schématique



SF-ASD 16 - Tournevis sans fil



1200294

<https://www.phoenixcontact.com/fr/produits/1200294>

Classifications

ECLASS

ECLASS-13.0	21050804
ECLASS-15.0	21050804

ETIM

ETIM 10.0	EC001396
-----------	----------

UNSPSC

UNSPSC 21.0	27111700
-------------	----------

Conformité environnementale

EU RoHS

Conforme aux exigences de la directive RoHS

Oui, Aucun exception

China RoHS

Environment friendly use period (EFUP)

EFUP-5

Vous trouverez un tableau de déclaration conformément à IACPEIP (China RoHS) concernant les produits dans la zone de téléchargement du produit correspondant sous « Déclaration du fabricant ». Pour tous les produits avec EFUP-E, aucun tableau de déclaration conformément à IACPEIP (China RoHS) nest établi car cela nest pas nécessaire.

EU REACH SVHC

Indication de substance soumise à autorisation REACH (n° CAS)

Aucun substance na un taux pondéral supérieur à 0,1 %