

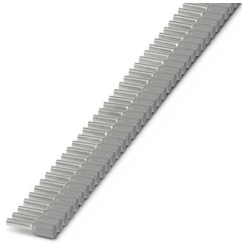
# AI 0,75- 8 GY S1 - Embout



1200105

<https://www.phoenixcontact.com/fr/produits/1200105>

Veillez tenir compte du fait que les données affichées dans ce document PDF proviennent de notre catalogue en ligne. Vous trouverez les données complètes dans la documentation utilisateur. Nos conditions générales d'utilisation des téléchargements sont applicables.



Embout en bandes, 0,75 mm<sup>2</sup>, longueur de douille 8 mm, avec col en plastique, conformément à la norme DIN 46228-4, coloris gris, pour traitement avec le CRIMPFOX 4 IN 1, 10 bandes avec 50 douilles par bande.

## Données commerciales

Référence	1200105
Conditionnement	500 Unité(s)
Commande minimum	500 Unité(s)
Clé de vente	BH3415
Product key	BH3415
GTIN	4055626043029
Poids par pièce (emballage compris)	0,09 g
Poids par pièce (hors emballage)	0,089 g
Numéro du tarif douanier	85369010
Pays d'origine	DE

# AI 0,75- 8 GY S1 - Embout

1200105

<https://www.phoenixcontact.com/fr/produits/1200105>

## Caractéristiques techniques

### Propriétés du produit

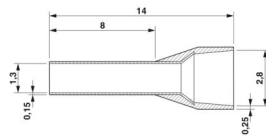
Type de produit	Embout
Classe de conducteur	conducteurs flexibles, classe 2, 5, 6 / B, C, K, M
Caractéristiques du produit	pour l'usinage avec CRIMPFOX 4 IN 1
	certification UL
	En cuivre électrolytique souple avec étamage galvanique
	Parfaitement adaptés aux exigences des normes DIN 46228-4 et UL 486F
	Collier plastique en polypropylène
	Exempt d'halogène
	Température continue / temporaire : +105 °C/+120 °C

### Caractéristiques de raccordement

#### Raccordement du conducteur

Section de conducteur souple max.	0,75 mm <sup>2</sup>
Section du conducteur AWG max.	18
Longueur à dénuder	11 mm

### Dimensions

Dessin coté	
Longueur de la douille	14 mm
Longueur zone de contact	8 mm
Longueur à dénuder maximale	11 mm
Diamètre de la douille	1,3 mm
Epaisseur des manchons	0,15 mm
Epaisseur collet d'isolation	0,25 mm
Cote intérieure collet d'isolation	2,8 mm

### Indications sur les matériaux

Couleur	gris (RAL 7042)
Matériau	CU-DHP
Classe d'inflammabilité selon UL 94	HB
Revêtement	étamage galvanique
Qualité de surface	étamage galvanique
Composants	exempt de silicone et d'halogène

### Propriétés mécaniques

# AI 0,75- 8 GY S1 - Embout



1200105

<https://www.phoenixcontact.com/fr/produits/1200105>

## Caractéristiques techniques

Longueur de la douille	14 mm
------------------------	-------

## Conditions environnementales et de durée de vie

### Conditions ambiantes

Température permanente	105 °C (-40 °C sans contrainte / 0 °C contrainte dynamique)
Température de courte durée	120 °C

## Normes et spécifications

Design selon la norme	DIN 46228-4, UL 486F-E
-----------------------	------------------------

# AI 0,75- 8 GY S1 - Embout

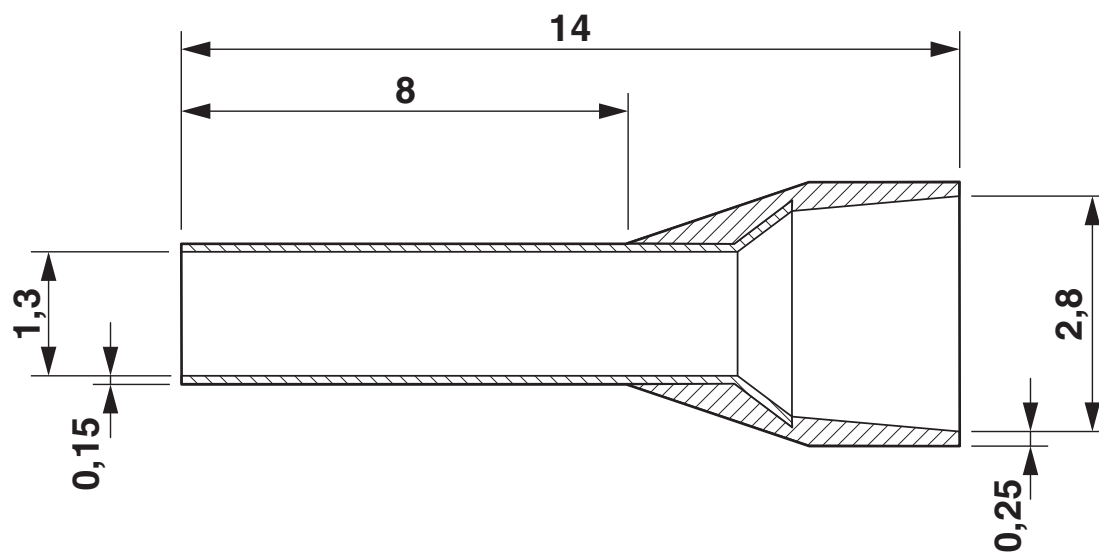
1200105

<https://www.phoenixcontact.com/fr/produits/1200105>



## Dessins

Dessin coté



# AI 0,75- 8 GY S1 - Embout

1200105

<https://www.phoenixcontact.com/fr/produits/1200105>



## Homologations

 To download certificates, visit the product detail page: <https://www.phoenixcontact.com/fr/produits/1200105>



**cULus Listed**

Identifiant de l'homologation: E488001

# AI 0,75- 8 GY S1 - Embout

1200105

<https://www.phoenixcontact.com/fr/produits/1200105>



## Classifications

### ECLASS

ECLASS-13.0	27400201
ECLASS-15.0	27400201

### ETIM

ETIM 10.0	EC000005
-----------	----------

### UNSPSC

UNSPSC 21.0	27121700
-------------	----------

# AI 0,75- 8 GY S1 - Embout

1200105

<https://www.phoenixcontact.com/fr/produits/1200105>



## Conformité environnementale

### EU RoHS

Conforme aux exigences de la directive RoHS

Oui, Aucun exception

### China RoHS

Environment friendly use period (EFUP)

EFUP-E

Aucune substance dangereuse au-dessus des valeurs limites

### EU REACH SVHC

Indication de substance soumise à autorisation REACH (n° CAS)

Aucun substance na un taux pondéral supérieur à 0,1 %

### EF3.1 Changement climatique

CO2e kg

0,002 kg CO2e

Phoenix Contact 2026 © - Tous droits réservés

<https://www.phoenixcontact.com>

PHOENIX CONTACT SAS

52 Boulevard de Beaubourg Emerainville

77436 Marne La Vallée Cedex 2 France

+33 (0) 1 60 17 98 98

[documentation@phoenixcontact.fr](mailto:documentation@phoenixcontact.fr)