

NBC-R4AC/15,0-94L/R4AC - Câble de réseau



1199420

<https://www.phoenixcontact.com/fr/produits/1199420>

Veillez tenir compte du fait que les données affichées dans ce document PDF proviennent de notre catalogue en ligne. Vous trouverez les données complètes dans la documentation utilisateur. Nos conditions générales d'utilisation des téléchargements sont applicables.



Câble de réseau, indice de protection: IP20, longueur de câble: 15 m, nombre de pôles: 8, CAT5e, sortie du câble: droit, Ethernet, 4x2xAWG24/7; SF/UTP, turquoise

Données commerciales

Référence	1199420
Conditionnement	1 Unité(s)
Commande minimum	1 Unité(s)
Remarque	Fabrication à la commande (pas de reprise)
Clé de vente	ABNABE
Product key	ABNABE
GTIN	4063151258078
Poids par pièce (emballage compris)	1 □ 028,554 g
Poids par pièce (hors emballage)	1 □ 028,554 g
Numéro du tarif douanier	85444210
Pays d'origine	Les informations concernant le pays d'origine sont fournies lors de la livraison.

Caractéristiques techniques

Propriétés du produit

Type de produit	Câble de données préconfectionné
Gamme de produits	RJ45 INDUSTRIAL IE8 CAT5
Nombre de pôles	8
Nombre de sorties de câble	1
Nombre de prises	1
Blindé	oui
Sortie du câble	droit

Interfaces

Type de signal/catégorie	Ethernet CAT5e (Classe D)
--------------------------	---------------------------

Signalisation

Affichage d'état	non
Présence d'un affichage d'état	non

Propriétés électriques

Tension nominale U_N	30 V AC
Intensité nominale I_N	1,5 A
Support de transmission	Cuivre

Propriétés mécaniques

Caractéristiques mécaniques

Cycles d'enfichage	≥ 750
--------------------	------------

Indications sur les matériaux

Classe d'inflammabilité selon UL 94	V0
Gaine extérieure, matériau	TPE

Connecteur

Raccordement 1

Type	connecteur mâle droit RJ45
Couleur surface de prise	noir
Matériau	(Contact)
	Or (Surface des contacts)
	PVC (Boîtiers)
Cycles d'enfichage	≥ 750
Indice de protection	IP20
Température ambiante (fonctionnement)	-40 °C ... 85 °C

Raccordement 2

NBC-R4AC/15,0-94L/R4AC - Câble de réseau



1199420


<https://www.phoenixcontact.com/fr/produits/1199420>

Type	connecteur mâle droit RJ45
Couleur surface de prise	noir
Matériau	(Contact)
	Or (Surface des contacts)
	PVC (Boîtiers)
Cycles d'enfichage	≥ 750
Indice de protection	IP20
Température ambiante (fonctionnement)	-40 °C ... 85 °C

Câble/conducteur

Longueur du câble	15,00 m
-------------------	---------

Ethernet ultra-flexible CAT5e [94L]

Dessin coté	
Style UL AWM	2463 (80 °C / 600 V)
Nombre de pôles	8
Blindé	oui
Type	Ethernet ultra-flexible CAT5e [94L]
Structure du conducteur	4x2xAWG24/7; SF/UTP
Structure du conducteur ligne de signal	7x 0,20 mm (7x32)
AWG ligne de signaux	24
Section de câble	4x 2x 0,2 mm ²
Diamètre de fil avec isolant	1,2 mm
Diamètre extérieur du câble	7,40 mm ±0,25 mm
Gaine extérieure, matériau	TPE
Gaine extérieure, coloris	turquoise
Matériau conducteur	Cordon Cu étamé
Matériau isolant de fil	PE
Fil, coloris	blanc/bleu-bleu, blanc/orange-orange, blanc/vert-vert, blanc/brun-brun
Câblage par paire	2 fils par paire
Câblage total	4 paires en direction de l'âme
Revêtement optique de blindage	75 %
Impédance caractéristique	100 Ω ±15 Ω (pour 100 MHz)
Impédance de la ligne	100 Ω ±15 Ω (pour 1 ... 100 MHz)
Tension nominale câble	600 V
Tension d'essai	2000 V

NBC-R4AC/15,0-94L/R4AC - Câble de réseau



1199420

<https://www.phoenixcontact.com/fr/produits/1199420>

Capacité de charge dynamique (pliage)	Cycles de flexion max.: 1000000, Rayon de courbure: 10 x D, Course: 0,23 m, Vitesse de déplacement: 1,5 m/s, Accélération: 20,5 m/s ²
	Cycles de flexion max.: 10000000, Rayon de courbure: 20 X D (126 cycles/min à 20 °C)
Capacité de charge dynamique (torsion)	Torsion: 360 °/m (Charge 1 lb), Cycles de torsion: 4800000, Fréquence de torsion: 71 Cycles/min, Température ambiante (fonctionnement): 20 °C
Affaiblissement paradiaphonique (NEXT)	50 dB (avec 100 MHz (CEI 62153-4-9))
Affaiblissement de régularité (RL)	20 dB (à 10 MHz (+6LOG))
	26 dB (pour 20 MHz)
	26 dB (à 100 MHz (-5LOG))
Résistance à la propagation des flammes	VW-1
Résistance spéciale	résistant aux projections de soudure (Résistance à l'usure et à l'huile)
	résistant aux UV (CMX Outdoor)
Température ambiante (fonctionnement)	-40 °C ... 80 °C (Câble, pose souple)

Conditions environnementales et de durée de vie

Conditions ambiantes

Indice de protection	IP20 (Connecteur RJ45)
	IP20
Température ambiante (fonctionnement)	-40 °C ... 85 °C (Connecteur RJ45)

NBC-R4AC/15,0-94L/R4AC - Câble de réseau

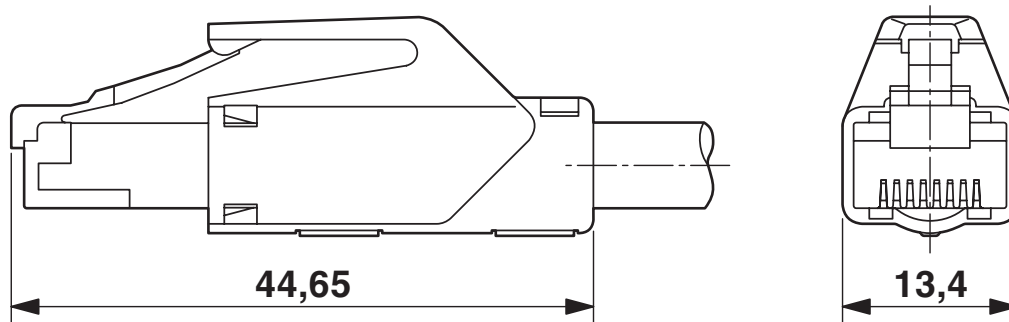
1199420

<https://www.phoenixcontact.com/fr/produits/1199420>



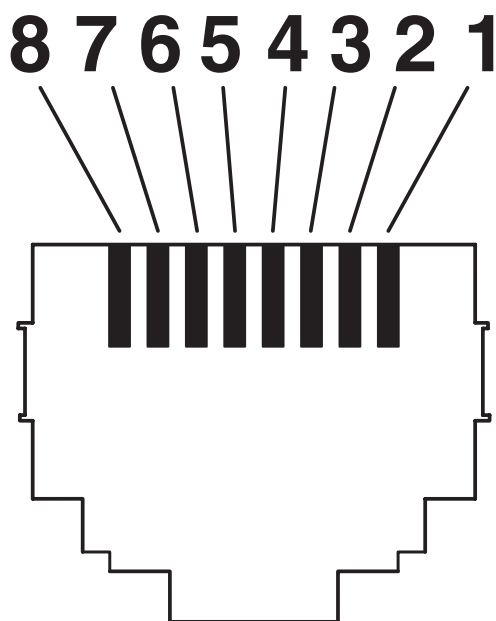
Dessins

Dessin coté



Connecteur RJ45, IP20

Dessin schématique

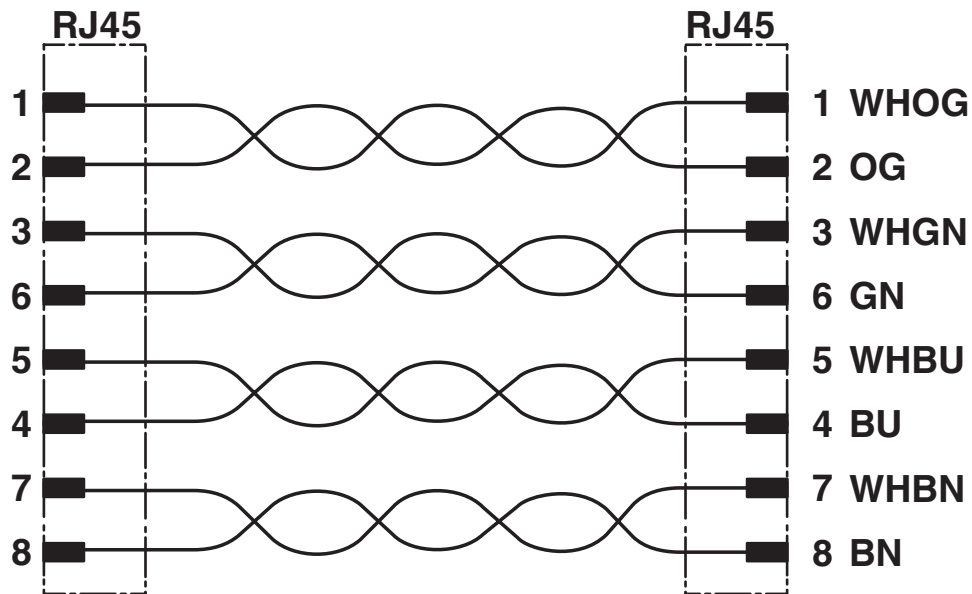


Nombre de pôles connecteur mâle RJ45

1199420

<https://www.phoenixcontact.com/fr/produits/1199420>

Schéma de connexion




Disposition des contacts des connecteurs RJ45


1199420

<https://www.phoenixcontact.com/fr/produits/1199420>

Homologations

 To download certificates, visit the product detail page: <https://www.phoenixcontact.com/fr/produits/1199420>

 UL Listed Identifiant de l'homologation: File E335024				
	Tension nominale U_N	Intensité nominale I_N	Section AWG	Section mm^2
keine				
	60 V	0,5 A	-	-

 cUL Listed Identifiant de l'homologation: File E335024				
	Tension nominale U_N	Intensité nominale I_N	Section AWG	Section mm^2
keine				
	60 V	0,5 A	-	-

NBC-R4AC/15,0-94L/R4AC - Câble de réseau



1199420

<https://www.phoenixcontact.com/fr/produits/1199420>

Classifications

ECLASS

ECLASS-13.0	27060307
ECLASS-15.0	27060307

1199420

<https://www.phoenixcontact.com/fr/produits/1199420>

Conformité environnementale

EU RoHS

Conforme aux exigences de la directive RoHS

Oui, Aucun exception

China RoHS

Environment friendly use period (EFUP)

EFUP-E

Aucune substance dangereuse au-dessus des valeurs limites

EU REACH SVHC

Indication de substance soumise à autorisation REACH (n° CAS)

Aucun substance na un taux pondéral supérieur à 0,1 %

Phoenix Contact 2026 © - Tous droits réservés

<https://www.phoenixcontact.com>

PHOENIX CONTACT SAS

52 Boulevard de Beaubourg Emerainville

77436 Marne La Vallée Cedex 2 France

+33 (0) 1 60 17 98 98

documentation@phoenixcontact.fr