

NBC-R4AC/0,5-93F/R4AC - Câble de réseau



1199415

<https://www.phoenixcontact.com/fr/produits/1199415>

Veillez tenir compte du fait que les données affichées dans ce document PDF proviennent de notre catalogue en ligne. Vous trouverez les données complètes dans la documentation utilisateur. Nos conditions générales d'utilisation des téléchargements sont applicables.



Câble de réseau, indice de protection: IP20, longueur de câble: 0,5 m, nombre de pôles: 4, CAT5e, sortie du câble: droit, Ethernet, 2x2xAWG24/7, SF/UTP, turquoise

Données commerciales

Référence	1199415
Conditionnement	1 Unité(s)
Commande minimum	1 Unité(s)
Remarque	Fabrication à la commande (pas de reprise)
Clé de vente	ABNABA
Product key	ABNABA
GTIN	4063151261351
Poids par pièce (emballage compris)	42,51 g
Poids par pièce (hors emballage)	42,51 g
Numéro du tarif douanier	85444210
Pays d'origine	Les informations concernant le pays d'origine sont fournies lors de la livraison.

Caractéristiques techniques

Propriétés du produit

Type de produit	Câble de données préconfectionné
Gamme de produits	RJ45 INDUSTRIAL PN4 CAT5
Nombre de pôles	4
Nombre de sorties de câble	1
Nombre de prises	1
Blindé	oui
Sortie du câble	droit

Interfaces

Type de signal/catégorie	Ethernet CAT5e
--------------------------	----------------

Propriétés électriques

Tension nominale U_N	30 V AC
Intensité nominale I_N	1,5 A

Propriétés mécaniques

Caractéristiques mécaniques

Cycles d'enfichage	≥ 750
--------------------	------------

Indications sur les matériaux

Classe d'inflammabilité selon UL 94	V0
Gaine extérieure, matériau	TPE

Connecteur

Raccordement 1

Type	connecteur mâle droit RJ45
Couleur surface de prise	noir
Matériau	(Contact)
	Or (Surface des contacts)
	PVC (Boîtiers)
Cycles d'enfichage	≥ 750
Indice de protection	IP20

Raccordement 2

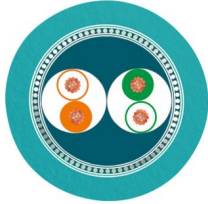
Type	connecteur mâle droit RJ45
Couleur surface de prise	noir
Matériau	(Contact)
	Or (Surface des contacts)
	PVC (Boîtiers)
Cycles d'enfichage	≥ 750

Indice de protection	IP20
Température ambiante (fonctionnement)	-40 °C ... 85 °C

Câble/conducteur

Longueur du câble	0,50 m
-------------------	--------

Ethernet ultra-flexible CAT5e [93F]

Dessin coté	
Style UL AWM	2463 (80 °C / 600 V)
Nombre de pôles	4
Blindé	oui
Type	Ethernet ultra-flexible CAT5e [93F]
Structure du conducteur	2x2xAWG24/7, SF/UTP
Structure du conducteur ligne de signal	7x 0,20 mm (7x32)
AWG ligne de signaux	24
Section de câble	2x 2x 0,2 mm ²
Diamètre de fil avec isolant	1,2 mm
Diamètre extérieur du câble	6,70 mm ±0,25 mm
Gaine extérieure, matériau	TPE
Gaine extérieure, coloris	turquoise
Matériau conducteur	Cordon Cu étamé
Matériau isolant de fil	PE
Fil, coloris	blanc/orange-orange, blanc/vert-vert
Câblage par paire	2 fils par paire
Câblage total	2 paires en direction de l'âme
Revêtement optique de blindage	75 %
Impédance caractéristique	100 Ω ±15 Ω (pour 100 MHz)
Impédance de la ligne	100 Ω ±15 Ω (pour 1 ... 100 MHz)
Tension nominale câble	600 V
Tension d'essai	2000 V
Capacité de charge dynamique (pliage)	Cycles de flexion max.: 1000000, Rayon de courbure: 10 x D, Course: 0,23 m, Vitesse de déplacement: 1,5 m/s, Accélération: 20,5 m/s ²
	Cycles de flexion max.: 20000000, Rayon de courbure: 20 X D (126 cycles/min à 20 °C)
Capacité de charge dynamique (torsion)	Torsion: 360 °/m (Charge 1 lb), Cycles de torsion: 3000000, Fréquence de torsion: 71 Cycles/min, Température ambiante (fonctionnement): 20 °C
Affaiblissement paradiaphonique (NEXT)	50 dB (avec 100 MHz (CEI 62153-4-9))

NBC-R4AC/0,5-93F/R4AC - Câble de réseau



1199415

<https://www.phoenixcontact.com/fr/produits/1199415>

Affaiblissement de régularité (RL)	20 dB (à 10 MHz (+6LOG))
	26 dB (pour 20 MHz)
	26 dB (à 100 MHz (-5LOG))
Résistance à la propagation des flammes	VW-1
Résistance spéciale	résistant aux projections de soudure (Résistance à l'usure et à l'huile)
	résistant aux UV (CMX Outdoor)
Température ambiante (fonctionnement)	-40 °C ... 80 °C (Câble, pose souple)

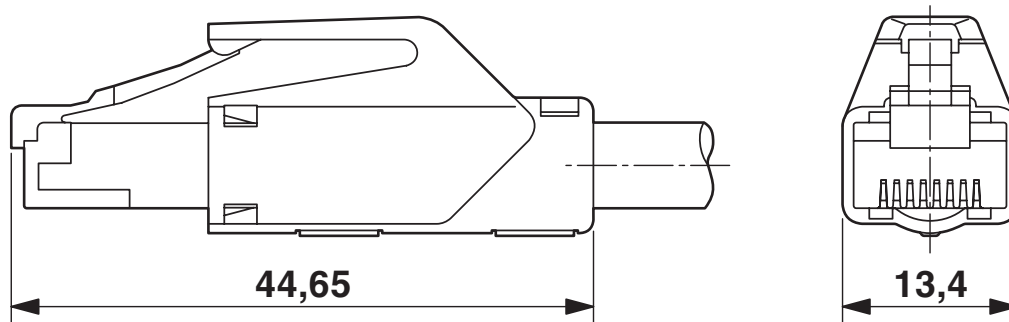
Conditions environnementales et de durée de vie

Conditions ambiantes

Indice de protection	IP20 (Connecteur RJ45)
	IP20
Température ambiante (fonctionnement)	-40 °C ... 85 °C (Connecteur RJ45)

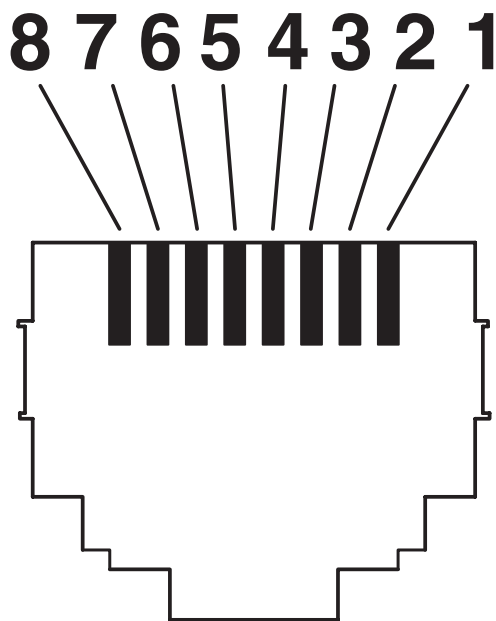
Dessins

Dessin coté



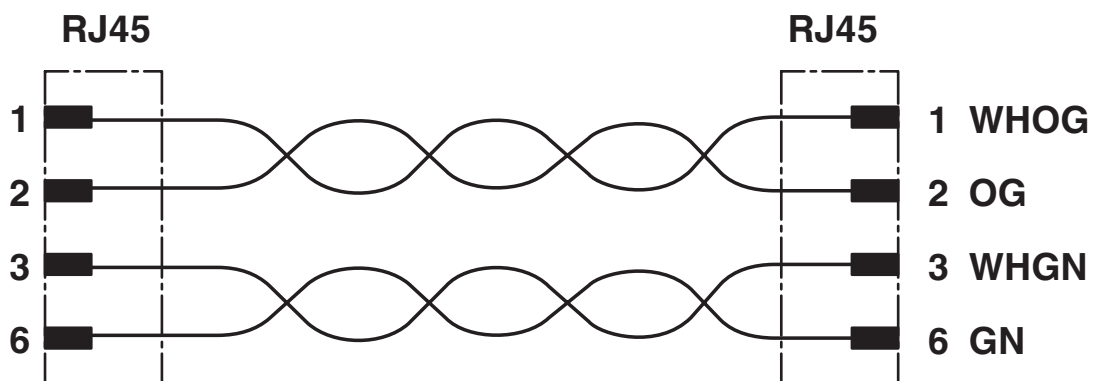
Connecteur RJ45, IP20

Dessin schématique



Nombre de pôles connecteur mâle RJ45

Schéma de connexion




Disposition des contacts des connecteurs RJ45


1199415

<https://www.phoenixcontact.com/fr/produits/1199415>

Homologations

 To download certificates, visit the product detail page: <https://www.phoenixcontact.com/fr/produits/1199415>

 UL Listed Identifiant de l'homologation: File E335024				
	Tension nominale U_N	Intensité nominale I_N	Section AWG	Section mm^2
keine				
	60 V	0,5 A	-	-

 cUL Listed Identifiant de l'homologation: File E335024				
	Tension nominale U_N	Intensité nominale I_N	Section AWG	Section mm^2
keine				
	60 V	0,5 A	-	-

NBC-R4AC/0,5-93F/R4AC - Câble de réseau



1199415

<https://www.phoenixcontact.com/fr/produits/1199415>

Classifications

ECLASS

ECLASS-13.0	27060307
ECLASS-15.0	27060307

Conformité environnementale

EU RoHS

Conforme aux exigences de la directive RoHS

Oui, Aucun exception

China RoHS

Environment friendly use period (EFUP)

EFUP-E

Aucune substance dangereuse au-dessus des valeurs limites

EU REACH SVHC

Indication de substance soumise à autorisation REACH (n° CAS)

Aucun substance na un taux pondéral supérieur à 0,1 %