

SACB-PT-H180- 4/3-M8 HD - Capot de raccordement



1197651

<https://www.phoenixcontact.com/fr/produits/1197651>

Veillez tenir compte du fait que les données affichées dans ce document PDF proviennent de notre catalogue en ligne. Vous trouverez les données complètes dans la documentation utilisateur. Nos conditions générales d'utilisation des téléchargements sont applicables.



Capot de raccordement, application : Standard, type de raccordement: Connecteur femelle M8 Métal, nombre de prises: 4, nombre de pôles: 3, affectation des prises: simple, affichage d'état: non, Universel; racc. câble multicond.: Raccordement à ressort Push-in enfichable 180°, blindage: non

Avantages

- Regroupement décentralisé et flexible de signaux dans un câble multiconducteurs

Données commerciales

Référence	1197651
Conditionnement	1 Unité(s)
Commande minimum	1 Unité(s)
Clé de vente	AF3BCG
Product key	AF3BCG
GTIN	4063151257859
Poids par pièce (emballage compris)	71,6 g
Poids par pièce (hors emballage)	71,6 g
Numéro du tarif douanier	85444290
Pays d'origine	DE

Caractéristiques techniques

Remarques

Instructions de montage	IMPORTANT : Lors de la pose des câbles, respectez les rayons de courbure admis car une force de courbure excessive représente un risque pour l'indice de protection. Éliminez les contraintes mécaniques existant en amont du connecteur, par ex. en utilisant des colliers serrants.
-------------------------	--

Propriétés du produit

Type de produit	Capot de raccordement
Application	Standard
Nombre de pôles	3
Nombre de prises	4

Propriétés électriques

Tension de service maximale U_{max}	30 V DC
Tension nominale U_N	24 V DC
Courant total de référence	8 A
Intensité max. admissible par circuit	2 A
Intensité max. admissible par prise	2 A

Caractéristiques de raccordement

Raccordement du conducteur

Mode de raccordement capteur/acteur	Connecteur femelle M8
Type de raccordement	Raccordement à ressort Push-in enfichable
Section raccordable Ligne de signaux flexible	0,2 mm ² ... 1,5 mm ²
Section raccordable Alimentation en tension flexible	0,2 mm ² ... 1,5 mm ²
Section raccordable AWG Ligne de signaux flexible	24 ... 16
Section raccordable AWG Alimentation en tension flexible	24 ... 16
Longueur à dénuder Ligne de signaux	10 mm
Longueur de gaine à dénuder	70 mm (Câble multiconducteur)
Couple de serrage vis de couvercle	1 Nm

Brochage

Emplacement/pôle = coloris du fil ou raccordement	1 / 4 (A) = 1 / 4
	2 / 4 (A) = 2 / 4
	3 / 4 (A) = 3 / 4
	4 / 4 (A) = 4 / 4
	1-4 / 1 (+ 24 V) = U_N
	1-4 / 3 (0 V) = 0 V

Signalisation

Présence d'un affichage d'état	non
--------------------------------	-----

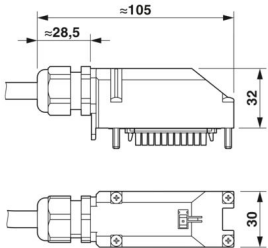
SACB-PT-H180- 4/3-M8 HD - Capot de raccordement



1197651

<https://www.phoenixcontact.com/fr/produits/1197651>

Dimensions

Dessin coté	
Ouverture écrou-chapeau	24 mm
Ouverture contre-écrou	24 mm

Indications sur les matériaux

Matériau Boîtier	PBT
Matériau Presse-étoupe	PA 6 (Presse-étoupe)
Matériau du joint	CR/NBR
Matériau contact côté câble multiconducteur	Alliage de Cu
Matériel porte-contacts côté câble multiconducteurs	PA
Matériau surface de contact côté câble multiconducteur	étamé

Câble/conducteur

Diamètre extérieur du câble	6 mm ... 12 mm
Type de raccordement	Raccordement à ressort Push-in enfichable

Conditions environnementales et de durée de vie

Conditions ambiantes

Indice de protection	IP67
Température ambiante (fonctionnement)	-25 °C ... 80 °C

SACB-PT-H180- 4/3-M8 HD - Capot de raccordement

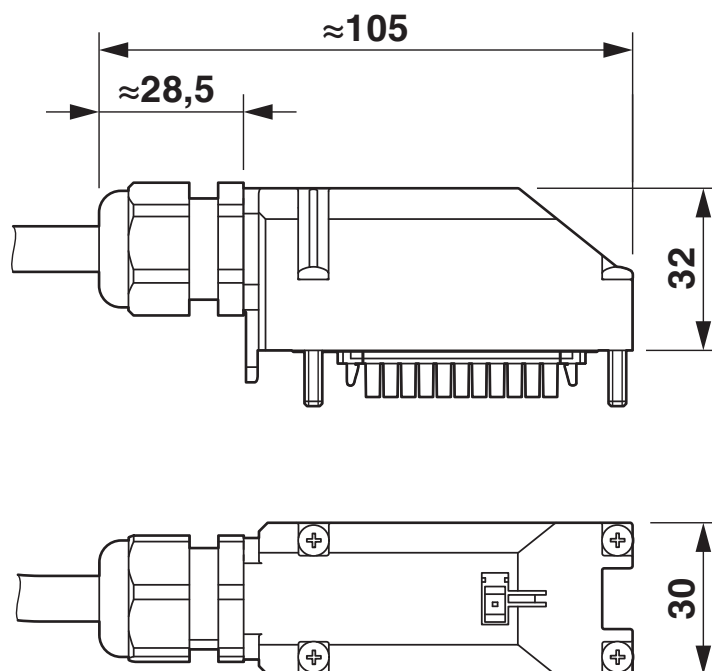
1197651

<https://www.phoenixcontact.com/fr/produits/1197651>



Dessins

Dessin coté

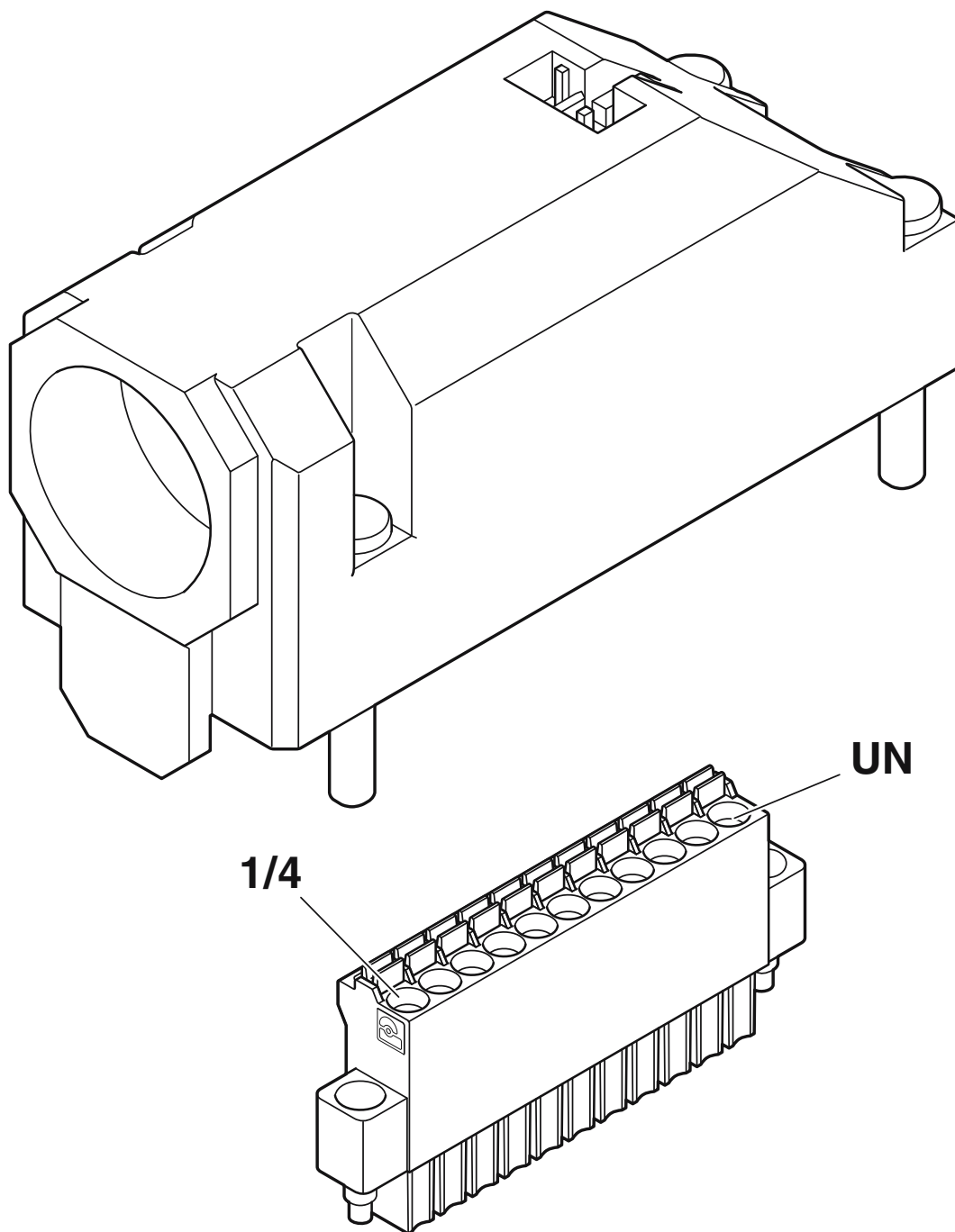


SACB-PT-H180- 4/3-M8 HD - Capot de raccordement

1197651

<https://www.phoenixcontact.com/fr/produits/1197651>

Dessin schématique



Emplacement des connecteurs pour C.I. - le raccordement UN se trouve à l'extrémité du capot de raccordement, en face du presse-étoupe

1197651

<https://www.phoenixcontact.com/fr/produits/1197651>

Classifications

ECLASS

ECLASS-13.0	27440111
ECLASS-15.0	27440111

ETIM

ETIM 10.0	EC003558
-----------	----------

UNSPSC

UNSPSC 21.0	31251500
-------------	----------

1197651

<https://www.phoenixcontact.com/fr/produits/1197651>

Conformité environnementale

EU RoHS

Conforme aux exigences de la directive RoHS

Oui, Aucun exception

China RoHS

Environment friendly use period (EFUP)

EFUP-E

Aucune substance dangereuse au-dessus des valeurs limites

EU REACH SVHC

Indication de substance soumise à autorisation REACH (n° CAS)

Aucun substance na un taux pondéral supérieur à 0,1 %

Phoenix Contact 2026 © - Tous droits réservés

<https://www.phoenixcontact.com>

PHOENIX CONTACT SAS

52 Boulevard de Beaubourg Emerainville

77436 Marne La Vallée Cedex 2 France

+33 (0) 1 60 17 98 98

documentation@phoenixcontact.fr