

# SACB- 8/3-L-C-M8 HD GG - Embase du boîtier répartiteur



1197612

<https://www.phoenixcontact.com/fr/produits/1197612>

Veillez tenir compte du fait que les données affichées dans ce document PDF proviennent de notre catalogue en ligne. Vous trouverez les données complètes dans la documentation utilisateur. Nos conditions générales d'utilisation des téléchargements sont applicables.



Embase du boîtier répartiteur, application : Standard, type de raccordement: Connecteur femelle M8 Métal, nombre de prises: 8, nombre de pôles: 3, codage: A, affectation des prises: simple, affichage d'état: oui, PNP; racc. câble multicond.: raccordement de câble principal enfichable, blindage: non

## Avantages

- Le boîtier scellé et les indices de protection élevés assurent la fiabilité sur le terrain
- Convivialité : disponibilité accrue des machines grâce au diagnostic rapide et facile
- Flexibilité : boîtier répartiteur avec capot de raccordement pour la confection sur site

## Données commerciales

Référence	1197612
Conditionnement	1 Unité(s)
Commande minimum	1 Unité(s)
Clé de vente	AF3BCD
Product key	AF3BCD
GTIN	4063151257460
Poids par pièce (emballage compris)	140,8 g
Poids par pièce (hors emballage)	140,8 g
Numéro du tarif douanier	85444290
Pays d'origine	DE

# SACB- 8/3-L-C-M8 HD GG - Embase du boîtier répartiteur

1197612

<https://www.phoenixcontact.com/fr/produits/1197612>

## Caractéristiques techniques

### Remarques

Instructions de montage	<b>IMPORTANT</b> : Lors de la pose des câbles, respectez les rayons de courbure admis car une force de courbure excessive représente un risque pour l'indice de protection. Éliminez les contraintes mécaniques existant en amont du connecteur, par ex. en utilisant des colliers serrants.
Remarque relative à l'application	Les emplacements non affectés doivent être obturés avant la mise en service. Vous trouverez des éléments de fermeture adaptés sous « Accessoires ».

### Propriétés du produit

Type de produit	Embase de répartiteur avec ports M8 à M12
Application	Standard
Nombre de pôles	3
Nombre de prises	8
Détrompage	A
LED	oui

### Propriétés du système

#### Diagnostic local

Fonction surveillée	Tension d'alimentation
Représentation optique	LED verte

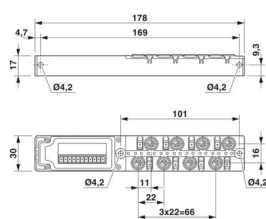
### Propriétés électriques

Tension de service maximale $U_{max}$	30 V DC
Diagnostic local	Tension d'alimentation LED verte
	Signalisation d'état des E/S LED jaune
Tension nominale $U_N$	24 V DC
Courant total de référence	8 A
Intensité max. admissible par circuit	2 A
Intensité max. admissible par prise	2 A

### Signalisation

Présence d'un affichage d'état	oui
--------------------------------	-----

### Dimensions

Dessin coté	
-------------	--

# SACB- 8/3-L-C-M8 HD GG - Embase du boîtier répartiteur



1197612

<https://www.phoenixcontact.com/fr/produits/1197612>

Largeur	30 mm
Hauteur	17 mm
Longueur	178 mm

## Indications sur les matériaux

Matériau Douille fileté	Alliage de Cu
Matériau Boîtier	PBT
Matériau Masse de scellement	PUR
Matériau du joint Joint torique	FKM
Matériau de contact	CuZn
Matériau de surface du contact	Ni/Au
Matériau de porte-contacts	PBT
Matériau contact côté câble multiconducteur	Alliage de Cu
Matériel porte-contacts côté câble multiconducteurs	PA
Matériau surface de contact côté câble multiconducteur	étamé

## Câble/conducteur

Type de raccordement	raccordement de câble principal enfichable
----------------------	--

## Conditions environnementales et de durée de vie

### Conditions ambiantes

Indice de protection	IP67
Température ambiante (fonctionnement)	-25 °C ... 80 °C

## Normes et spécifications

Désignation de la norme	Connecteur M8
Normes/prescriptions	CEI 61076-2-104

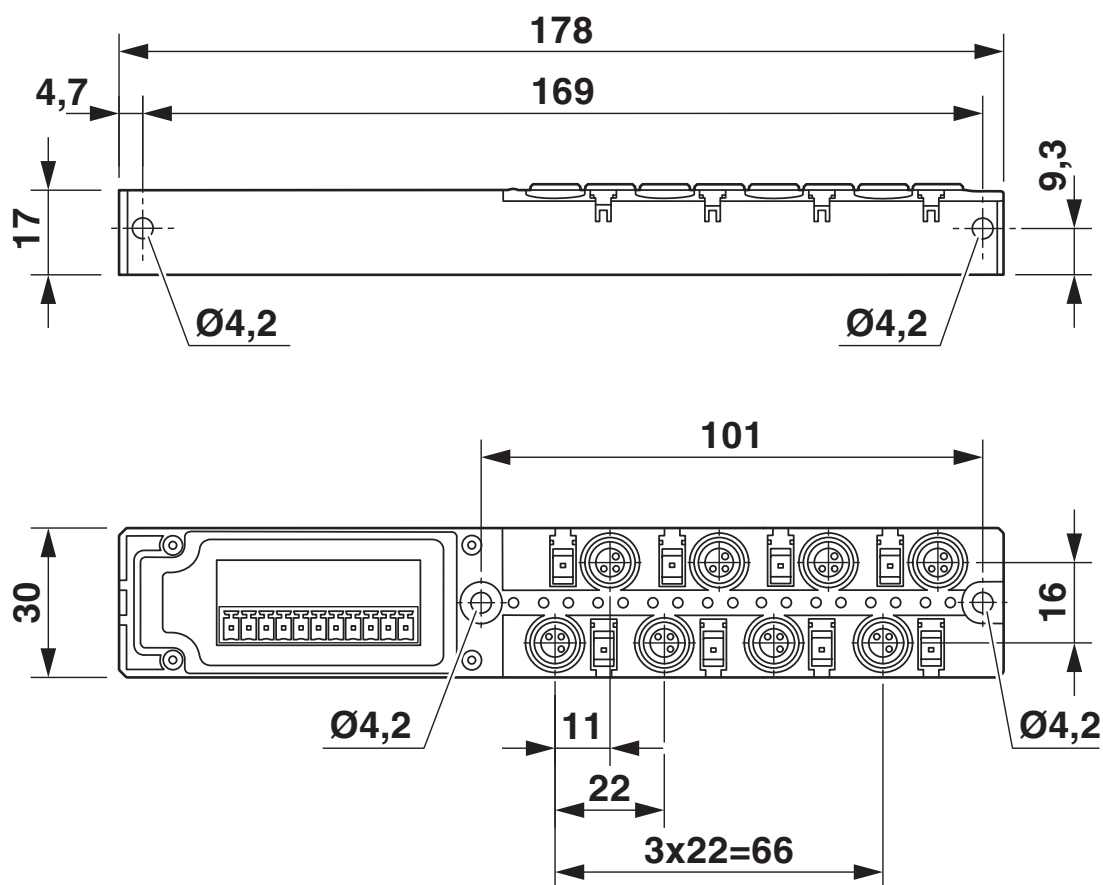
# SACB- 8/3-L-C-M8 HD GG - Embase du boîtier répartiteur

1197612

<https://www.phoenixcontact.com/fr/produits/1197612>

## Dessins

Dessin coté

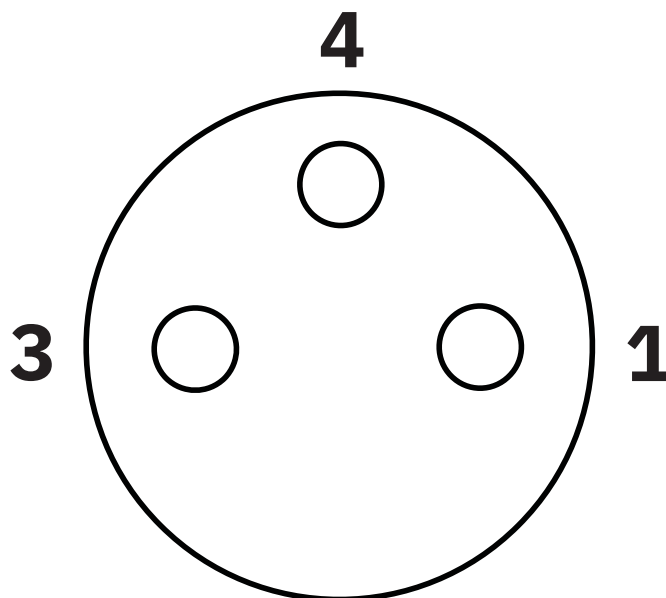


# SACB- 8/3-L-C-M8 HD GG - Embase du boîtier répartiteur

1197612

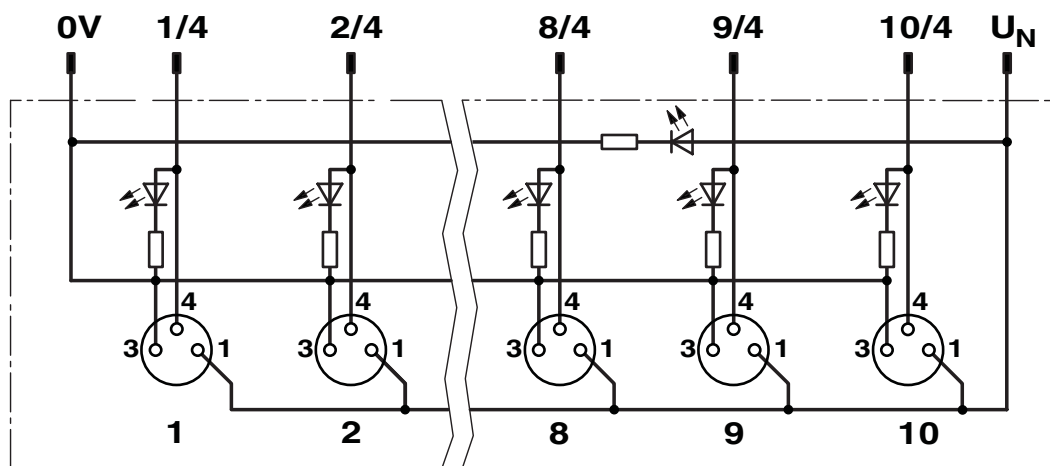
<https://www.phoenixcontact.com/fr/produits/1197612>

Dessin schématique



Connecteur femelle, prise M8, 3 pôles

Schéma de connexion



# SACB- 8/3-L-C-M8 HD GG - Embase du boîtier répartiteur



1197612

<https://www.phoenixcontact.com/fr/produits/1197612>

## Classifications

### ECLASS

ECLASS-13.0	27440111
ECLASS-15.0	27440111

### ETIM

ETIM 10.0	EC003558
-----------	----------

### UNSPSC

UNSPSC 21.0	31251500
-------------	----------

# SACB- 8/3-L-C-M8 HD GG - Embase du boîtier répartiteur



1197612

<https://www.phoenixcontact.com/fr/produits/1197612>

## Conformité environnementale

### EU RoHS

Conforme aux exigences de la directive RoHS

Oui, Aucun exception

### China RoHS

Environment friendly use period (EFUP)

EFUP-E

Aucune substance dangereuse au-dessus des valeurs limites

### EU REACH SVHC

Indication de substance soumise à autorisation REACH (n° CAS)

Aucun substance na un taux pondéral supérieur à 0,1 %

Phoenix Contact 2026 © - Tous droits réservés

<https://www.phoenixcontact.com>

PHOENIX CONTACT SAS

52 Boulevard de Beaubourg Emerainville

77436 Marne La Vallée Cedex 2 France

+33 (0) 1 60 17 98 98

[documentation@phoenixcontact.fr](mailto:documentation@phoenixcontact.fr)