

SACB- 8/3-L-C-M8 HD - Boîtier répartiteur



1197611

<https://www.phoenixcontact.com/fr/produits/1197611>

Veillez tenir compte du fait que les données affichées dans ce document PDF proviennent de notre catalogue en ligne. Vous trouverez les données complètes dans la documentation utilisateur. Nos conditions générales d'utilisation des téléchargements sont applicables.



Boîtier répartiteur, application : Standard, type de raccordement: Connecteur femelle M8 Métal, nombre de prises: 8, nombre de pôles: 3, codage: A, affectation des prises: simple, affichage d'état: oui, PNP; racc. câble multicond.: Raccordement vissé enfichable 180°, blindage: non

Avantages

- Le boîtier scellé et les indices de protection élevés assurent la fiabilité sur le terrain
- Convivialité : disponibilité accrue des machines grâce au diagnostic rapide et facile
- Flexibilité : boîtier répartiteur avec capot de raccordement pour la confection sur site

Données commerciales

Référence	1197611
Conditionnement	1 Unité(s)
Commande minimum	1 Unité(s)
Clé de vente	AF3BCD
Product key	AF3BCD
GTIN	4063151258108
Poids par pièce (emballage compris)	230 g
Poids par pièce (hors emballage)	224 g
Numéro du tarif douanier	85444290
Pays d'origine	DE

Caractéristiques techniques

Remarques

Remarque sur la documentation	Pour les détails concernant les connecteurs mâles pour C.I. utilisés, voir les Caractéristiques techniques de l'article MC 1,5/10-STF-3,5 - 1847204
Instructions de montage	IMPORTANT : Lors de la pose des câbles, respectez les rayons de courbure admis car une force de courbure excessive représente un risque pour l'indice de protection. Éliminez les contraintes mécaniques existant en amont du connecteur, par ex. en utilisant des colliers serrants.
Remarque relative à l'application	Les emplacements non affectés doivent être obturés avant la mise en service. Vous trouverez des éléments de fermeture adaptés sous « Accessoires ».

Propriétés du produit

Type de produit	Boîtier répartiteur
Application	Standard
Nombre de pôles	3
Nombre de prises	8
Détrompage	A
LED	oui

Propriétés du système

Diagnostic local

Fonction surveillée	Tension d'alimentation
Représentation optique	LED verte

Propriétés électriques

Tension de service maximale U_{max}	30 V DC
Diagnostic local	Tension d'alimentation LED verte
	Signalisation d'état des E/S LED jaune
Tension nominale U_N	24 V DC
Courant total de référence	8 A
Intensité max. admissible par circuit	2 A
Intensité max. admissible par prise	2 A

Caractéristiques de raccordement

Raccordement du conducteur

Mode de raccordement capteur/acteur	Connecteur femelle M8
Section raccordable Ligne de signaux flexible	0,14 mm ² ... 1,5 mm ²
Section raccordable Alimentation en tension flexible	0,14 mm ² ... 1,5 mm ²
Section raccordable AWG Ligne de signaux flexible	26 ... 16
Section raccordable AWG Alimentation en tension flexible	26 ... 16
Longueur à dénuder Ligne de signaux	7 mm

SACB- 8/3-L-C-M8 HD - Boîtier répartiteur



1197611

<https://www.phoenixcontact.com/fr/produits/1197611>

Matériau surface de contact côté câble multiconducteur	étamé
--	-------

Câble/conducteur

Diamètre extérieur du câble	6 mm ... 12 mm
Type de raccordement	Raccordement vissé enfichable

Conditions environnementales et de durée de vie

Conditions ambiantes

Indice de protection	IP67
Température ambiante (fonctionnement)	-25 °C ... 80 °C

Normes et spécifications

Désignation de la norme	Connecteur M8
Normes/prescriptions	CEI 61076-2-104

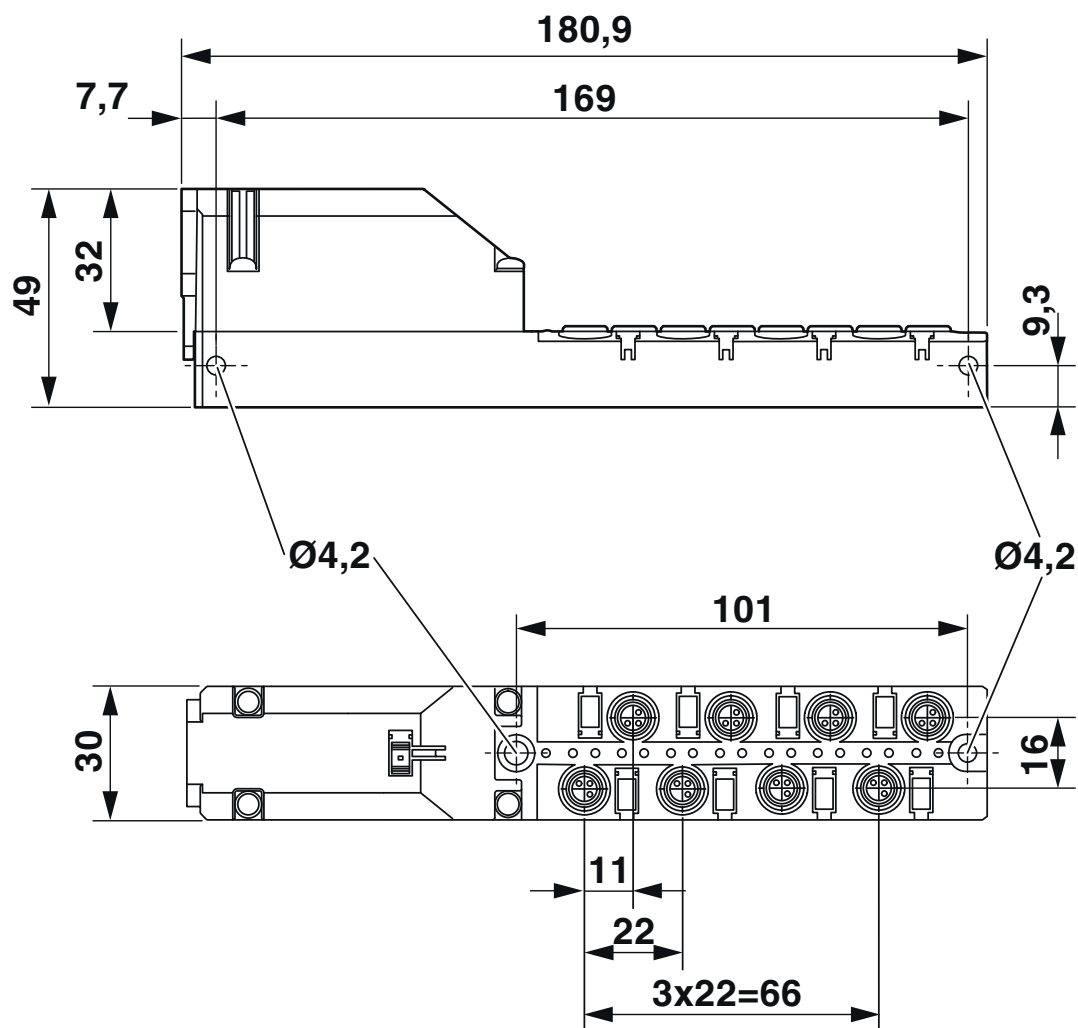
SACB- 8/3-L-C-M8 HD - Boîtier répartiteur

1197611

<https://www.phoenixcontact.com/fr/produits/1197611>

Dessins

Dessin coté



SACB- 8/3-L-C-M8 HD - Boîtier répartiteur

1197611

<https://www.phoenixcontact.com/fr/produits/1197611>



Dessin schématique



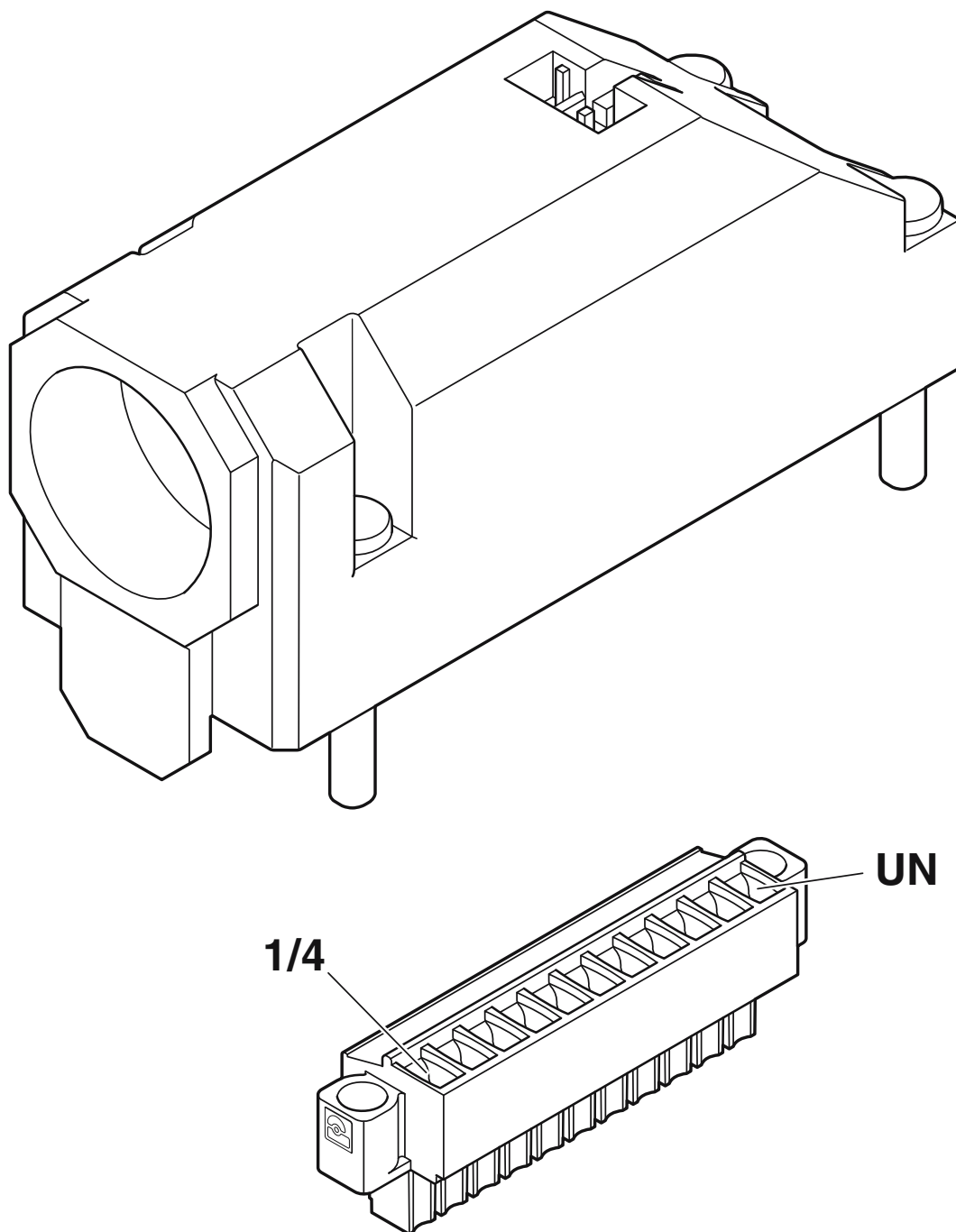
Connecteur femelle, prise M8, 3 pôles

SACB- 8/3-L-C-M8 HD - Boîtier répartiteur

1197611

<https://www.phoenixcontact.com/fr/produits/1197611>

Dessin schématique



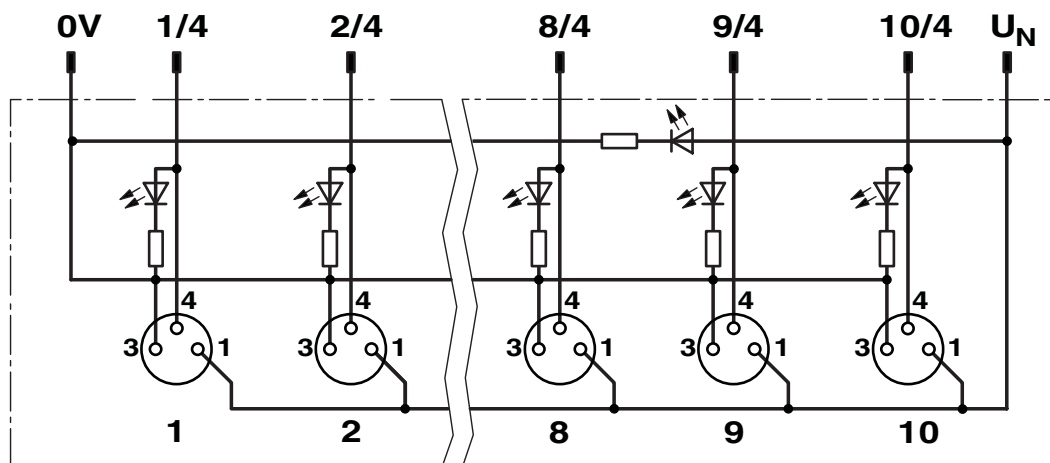
Emplacement des connecteurs pour C.I. - le raccordement UN se trouve à l'extrémité du capot de raccordement, en face du presse-étoupe

SACB- 8/3-L-C-M8 HD - Boîtier répartiteur

1197611

<https://www.phoenixcontact.com/fr/produits/1197611>

Schéma de connexion



SACB- 8/3-L-C-M8 HD - Boîtier répartiteur



1197611

<https://www.phoenixcontact.com/fr/produits/1197611>

Classifications

ECLASS

ECLASS-13.0	27440111
ECLASS-15.0	27440111

ETIM

ETIM 10.0	EC003558
-----------	----------

UNSPSC

UNSPSC 21.0	31251500
-------------	----------

SACB- 8/3-L-C-M8 HD - Boîtier répartiteur



1197611

<https://www.phoenixcontact.com/fr/produits/1197611>

Conformité environnementale

EU RoHS

Conforme aux exigences de la directive RoHS

Oui, Aucun exception

China RoHS

Environment friendly use period (EFUP)

EFUP-E

Aucune substance dangereuse au-dessus des valeurs limites

EU REACH SVHC

Indication de substance soumise à autorisation REACH (n° CAS)

Aucun substance na un taux pondéral supérieur à 0,1 %

Phoenix Contact 2026 © - Tous droits réservés

<https://www.phoenixcontact.com>

PHOENIX CONTACT SAS

52 Boulevard de Beaubourg Emerainville

77436 Marne La Vallée Cedex 2 France

+33 (0) 1 60 17 98 98

documentation@phoenixcontact.fr