

SACB- 4/3-L-C-M8 HD - Boîtier répartiteur



1197589

<https://www.phoenixcontact.com/fr/produits/1197589>

Veillez tenir compte du fait que les données affichées dans ce document PDF proviennent de notre catalogue en ligne. Vous trouverez les données complètes dans la documentation utilisateur. Nos conditions générales d'utilisation des téléchargements sont applicables.



Boîtier répartiteur, application : Standard, type de raccordement: Connecteur femelle M8 Métal, nombre de prises: 4, nombre de pôles: 3, codage: A, affectation des prises: simple, affichage d'état: oui, PNP; racc. câble multicond.: Raccordement vissé enfichable 180°, blindage: non

Avantages

- Le boîtier scellé et les indices de protection élevés assurent la fiabilité sur le terrain
- Convivialité : disponibilité accrue des machines grâce au diagnostic rapide et facile
- Flexibilité : boîtier répartiteur avec capot de raccordement pour la confection sur site

Données commerciales

| | |
|-------------------------------------|---------------|
| Référence | 1197589 |
| Conditionnement | 1 Unité(s) |
| Commande minimum | 1 Unité(s) |
| Clé de vente | AF3BCD |
| Product key | AF3BCD |
| GTIN | 4063151257934 |
| Poids par pièce (emballage compris) | 192,1 g |
| Poids par pièce (hors emballage) | 192,1 g |
| Numéro du tarif douanier | 85444290 |
| Pays d'origine | DE |

Caractéristiques techniques

Remarques

| | |
|-----------------------------------|--|
| Remarque sur la documentation | Pour les détails concernant les connecteurs mâles pour C.I. utilisés, voir les Caractéristiques techniques de l'article MC 1,5/10-STF-3,5 - 1847204 |
| Instructions de montage | IMPORTANT : Lors de la pose des câbles, respectez les rayons de courbure admis car une force de courbure excessive représente un risque pour l'indice de protection. Éliminez les contraintes mécaniques existant en amont du connecteur, par ex. en utilisant des colliers serrants. |
| Remarque relative à l'application | Les emplacements non affectés doivent être obturés avant la mise en service. Vous trouverez des éléments de fermeture adaptés sous « Accessoires ». |

Propriétés du produit

| | |
|------------------|---------------------|
| Type de produit | Boîtier répartiteur |
| Application | Standard |
| Nombre de pôles | 3 |
| Nombre de prises | 4 |
| Détrompage | A |
| LED | oui |

Propriétés du système

Diagnostic local

| | |
|------------------------|------------------------|
| Fonction surveillée | Tension d'alimentation |
| Représentation optique | LED verte |

Propriétés électriques

| | |
|---------------------------------------|--|
| Tension de service maximale U_{max} | 30 V DC |
| Diagnostic local | Tension d'alimentation LED verte |
| | Signalisation d'état des E/S LED jaune |
| Tension nominale U_N | 24 V DC |
| Courant total de référence | 8 A |
| Intensité max. admissible par circuit | 2 A |
| Intensité max. admissible par prise | 2 A |

Caractéristiques de raccordement

Raccordement du conducteur

| | |
|--|--|
| Mode de raccordement capteur/acteur | Connecteur femelle M8 |
| Section raccordable Ligne de signaux flexible | 0,14 mm ² ... 1,5 mm ² |
| Section raccordable Alimentation en tension flexible | 0,14 mm ² ... 1,5 mm ² |
| Section raccordable AWG Ligne de signaux flexible | 26 ... 16 |
| Section raccordable AWG Alimentation en tension flexible | 26 ... 16 |
| Longueur à dénuder Ligne de signaux | 7 mm |

SACB- 4/3-L-C-M8 HD - Boîtier répartiteur

1197589

<https://www.phoenixcontact.com/fr/produits/1197589>

| | |
|---|-------------------------------|
| Longueur de gaine à dénuder | 70 mm (Câble multiconducteur) |
| Couple de serrage vis de couvercle | 1 Nm |
| Couple de serrage des vis de montage pour fixation du boîtier | 0,8 Nm |

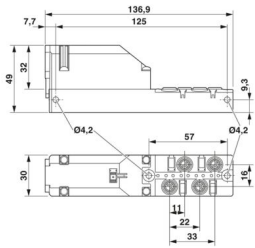
Brochage

| | |
|---|-----------------------------------|
| Emplacement/pôle = coloris du fil ou raccordement | 1 / 4 (A) = 1 / 4 |
| | 2 / 4 (A) = 2 / 4 |
| | 3 / 4 (A) = 3 / 4 |
| | 4 / 4 (A) = 4 / 4 |
| | 1-4 / 1 (+ 24 V) = U _N |
| | 1-4 / 3 (0 V) = 0 V |

Signalisation

| | |
|--------------------------------|-----|
| Présence d'un affichage d'état | oui |
|--------------------------------|-----|

Dimensions

| | |
|-------------------------|--|
| Dessin coté |  |
| Largeur | 30 mm |
| Hauteur | 49 mm |
| Longueur | 137 mm |
| Ouverture écrou-chapeau | 24 mm |
| Ouverture contre-écrou | 24 mm |

Indications sur les matériaux

| | |
|--|---------------|
| Matériau Douille fileté | Alliage de Cu |
| Matériau Boîtier | PBT |
| Matériau Masse de scellement | PUR |
| Matériau du joint Joint torique | FKM |
| Matériau du joint | FKM |
| Matériau de contact | CuZn |
| Matériau de surface du contact | Ni/Au |
| Matériau de porte-contacts | PBT |
| Matériau contact côté câble multiconducteur | Alliage de Cu |
| Matériel porte-contacts côté câble multiconducteurs | PA |
| Matériau surface de contact côté câble multiconducteur | étamé |

Câble/conducteur

| | |
|-----------------------------|----------------|
| Diamètre extérieur du câble | 6 mm ... 12 mm |
|-----------------------------|----------------|

SACB- 4/3-L-C-M8 HD - Boîtier répartiteur



1197589

<https://www.phoenixcontact.com/fr/produits/1197589>

| | |
|----------------------|-------------------------------|
| Type de raccordement | Raccordement vissé enfichable |
|----------------------|-------------------------------|

Conditions environnementales et de durée de vie

Conditions ambiantes

| | |
|---------------------------------------|------------------|
| Indice de protection | IP67 |
| Température ambiante (fonctionnement) | -25 °C ... 80 °C |

Normes et spécifications

| | |
|-------------------------|-----------------|
| Désignation de la norme | Connecteur M8 |
| Normes/prescriptions | CEI 61076-2-104 |

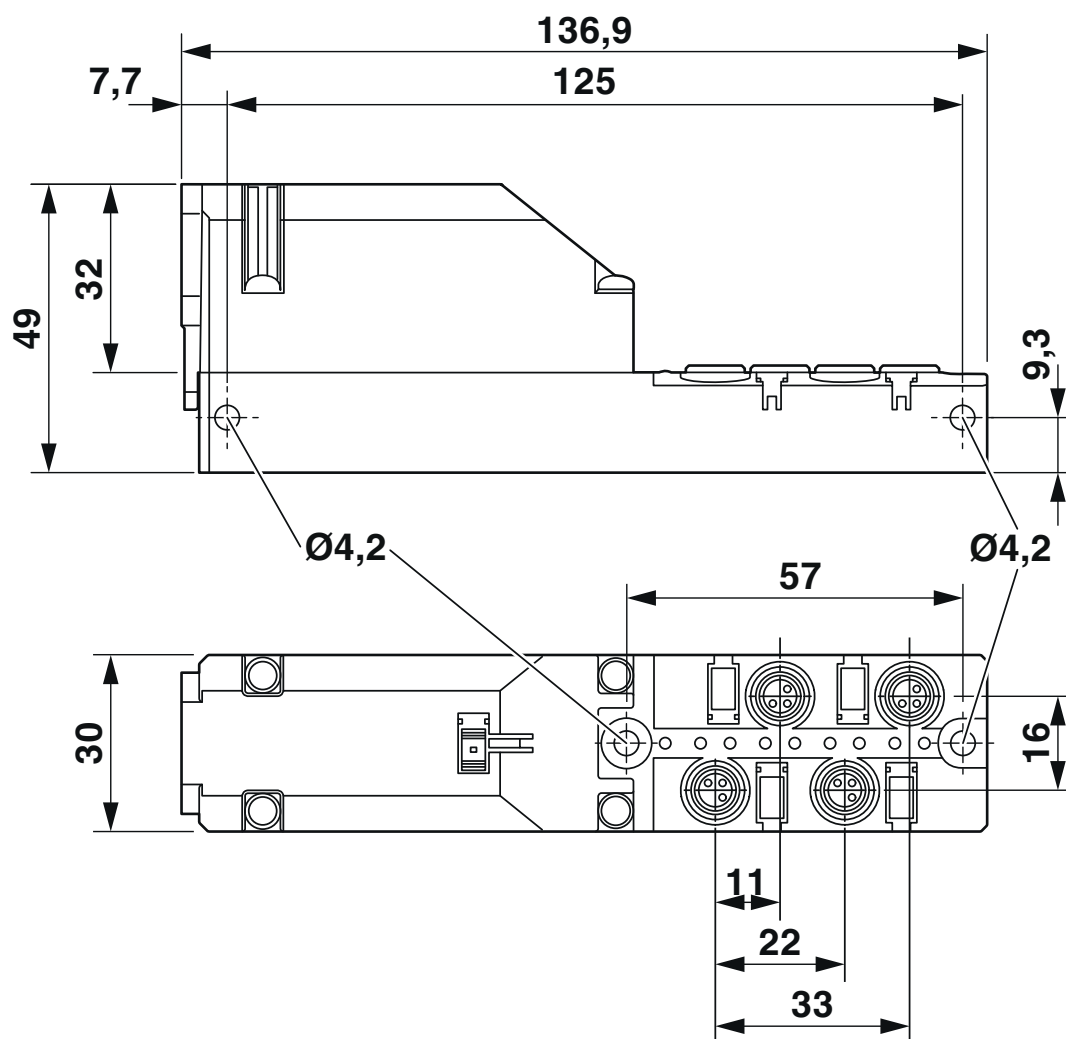
SACB- 4/3-L-C-M8 HD - Boîtier répartiteur

1197589

<https://www.phoenixcontact.com/fr/produits/1197589>

Dessins

Dessin coté



SACB- 4/3-L-C-M8 HD - Boîtier répartiteur

1197589

<https://www.phoenixcontact.com/fr/produits/1197589>



Dessin schématique



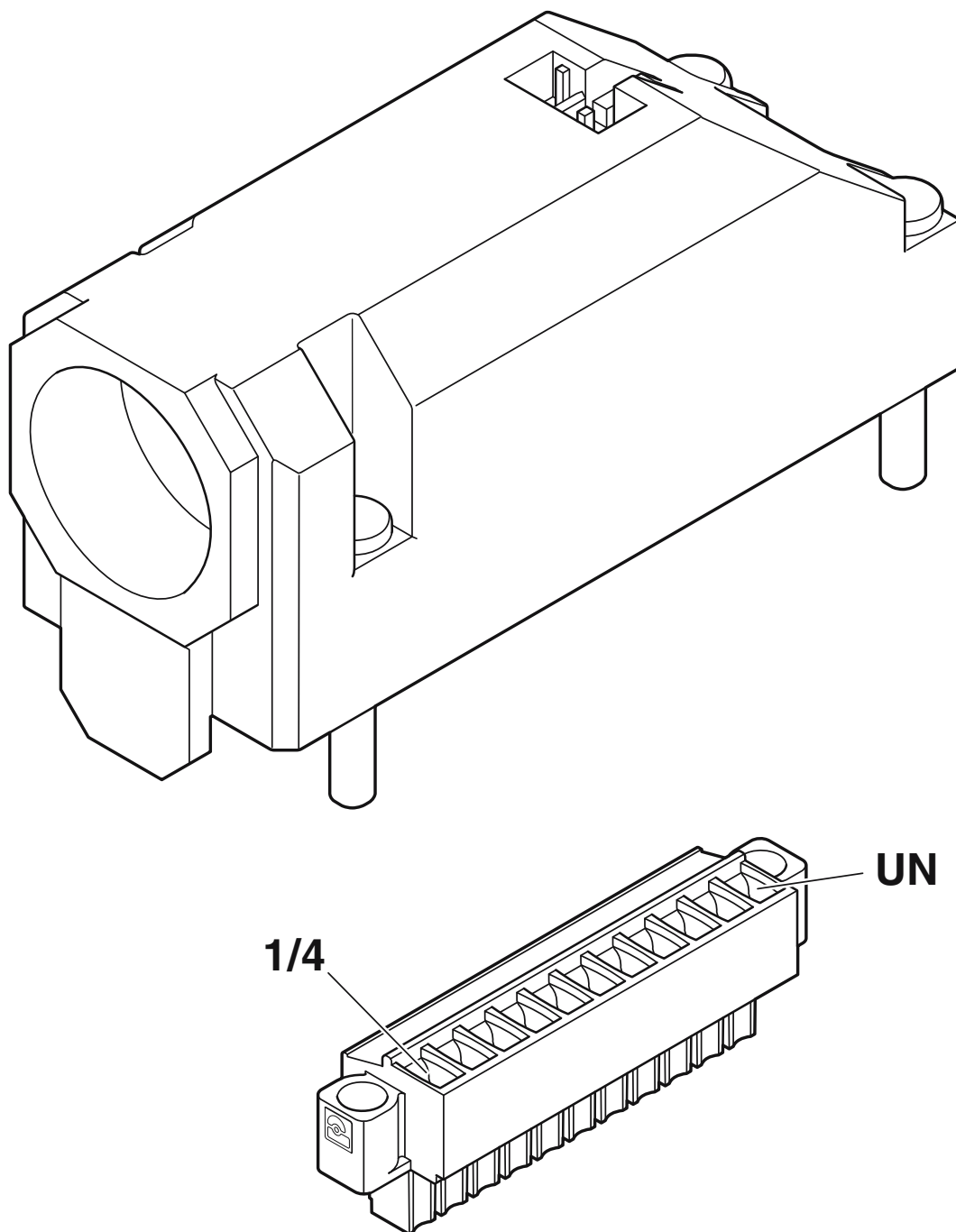
Connecteur femelle, prise M8, 3 pôles

SACB- 4/3-L-C-M8 HD - Boîtier répartiteur

1197589

<https://www.phoenixcontact.com/fr/produits/1197589>

Dessin schématique



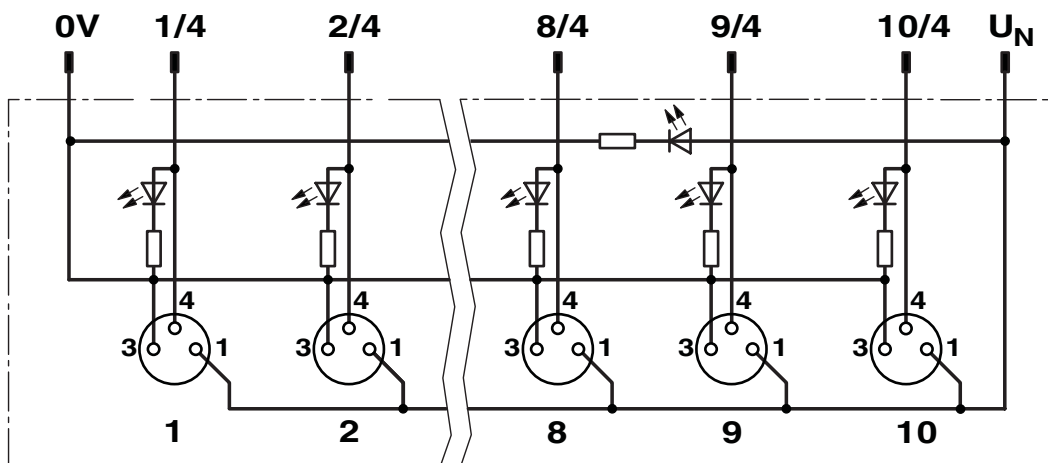
Emplacement des connecteurs pour C.I. - le raccordement UN se trouve à l'extrémité du capot de raccordement, en face du presse-étoupe

SACB- 4/3-L-C-M8 HD - Boîtier répartiteur

1197589

<https://www.phoenixcontact.com/fr/produits/1197589>

Schéma de connexion



SACB- 4/3-L-C-M8 HD - Boîtier répartiteur



1197589

<https://www.phoenixcontact.com/fr/produits/1197589>

Classifications

ECLASS

| | |
|-------------|----------|
| ECLASS-13.0 | 27440111 |
| ECLASS-15.0 | 27440111 |

ETIM

| | |
|-----------|----------|
| ETIM 10.0 | EC003558 |
|-----------|----------|

UNSPSC

| | |
|-------------|----------|
| UNSPSC 21.0 | 31251500 |
|-------------|----------|

SACB- 4/3-L-C-M8 HD - Boîtier répartiteur



1197589

<https://www.phoenixcontact.com/fr/produits/1197589>

Conformité environnementale

EU RoHS

Conforme aux exigences de la directive RoHS

Oui, Aucun exception

China RoHS

Environment friendly use period (EFUP)

EFUP-E

Aucune substance dangereuse au-dessus des valeurs limites

EU REACH SVHC

Indication de substance soumise à autorisation REACH (n° CAS)

Aucun substance na un taux pondéral supérieur à 0,1 %

Phoenix Contact 2026 © - Tous droits réservés

<https://www.phoenixcontact.com>

PHOENIX CONTACT SAS

52 Boulevard de Beaubourg Emerainville

77436 Marne La Vallée Cedex 2 France

+33 (0) 1 60 17 98 98

documentation@phoenixcontact.fr