

SACB-10/3-L-M12-M8 HD - Boîtier répartiteur



1197576

<https://www.phoenixcontact.com/fr/produits/1197576>

Veillez tenir compte du fait que les données affichées dans ce document PDF proviennent de notre catalogue en ligne. Vous trouverez les données complètes dans la documentation utilisateur. Nos conditions générales d'utilisation des téléchargements sont applicables.



Boîtier répartiteur, application : Standard, type de raccordement: Connecteur femelle M8 Métal, nombre de prises: 10, nombre de pôles: 3, codage: A, affectation des prises: simple, affichage d'état: oui, PNP; racc. câble multicond.: Raccordement enfichable M12 90°, blindage: non

Avantages

- Le boîtier scellé et les indices de protection élevés assurent la fiabilité sur le terrain
- Convivialité : disponibilité accrue des machines grâce au diagnostic rapide et facile

Données commerciales

Référence	1197576
Conditionnement	1 Unité(s)
Commande minimum	1 Unité(s)
Clé de vente	AF3BCB
Product key	AF3BCB
GTIN	4063151257439
Poids par pièce (emballage compris)	150,7 g
Poids par pièce (hors emballage)	150,7 g
Numéro du tarif douanier	85444290
Pays d'origine	DE

Caractéristiques techniques

Remarques

Instructions de montage	IMPORTANT : Lors de la pose des câbles, respectez les rayons de courbure admis car une force de courbure excessive représente un risque pour l'indice de protection. Éliminez les contraintes mécaniques existant en amont du connecteur, par ex. en utilisant des colliers serrants.
Remarque relative à l'application	Les emplacements non affectés doivent être obturés avant la mise en service. Vous trouverez des éléments de fermeture adaptés sous « Accessoires ».

Propriétés du produit

Type de produit	Boîtier répartiteur
Application	Standard
Nombre de pôles	3
Nombre de prises	10
Détrompage	A
LED	oui

Propriétés du système

Diagnostic local

Fonction surveillée	Tension d'alimentation par module
Représentation optique	LED verte

Propriétés électriques

Tension de service maximale U_{max}	30 V DC
Diagnostic local	Tension d'alimentation par module LED verte
	Signalisation d'état des E/S LED jaune
Tension nominale U_N	24 V DC
Courant total de référence	1 A
Intensité max. admissible par circuit	1 A
Intensité max. admissible par prise	1 A

Caractéristiques de raccordement

Raccordement du conducteur

Mode de raccordement capteur/acteur	Connecteur femelle M8
Couple de serrage emplacement câble pour capteurs / actionneurs	0,2 Nm
Couple de serrage raccord enfichable câble multiconducteur	0,4 Nm
Couple de serrage des vis de montage pour fixation du boîtier	0,8 Nm

Brochage

Emplacement/pôle = coloris du fil ou raccordement	1 / 4 (A) = 3
	2 / 4 (A) = 4

SACB-10/3-L-M12-M8 HD - Boîtier répartiteur



1197576

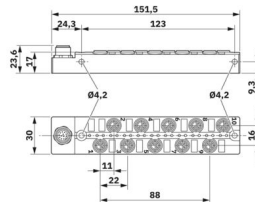
<https://www.phoenixcontact.com/fr/produits/1197576>

	3 / 4 (A) = 6
	4 / 4 (A) = 8
	5 / 4 (A) = 5
	6 / 4 (A) = 9
	7 / 4 (A) = 7
	8 / 4 (A) = 10
	9 / 4 (A) = 11
	10 / 4 (A) = 12
	1-10 / 1 (+24 V) = 1
	1-10 / 3 (0 V) = 2

Signalisation

Présence d'un affichage d'état	oui
--------------------------------	-----

Dimensions

Dessin coté	
Largeur	30 mm
Hauteur	23,6 mm
Longueur	151,5 mm

Indications sur les matériaux

Matériau Douille fileté	Alliage de Cu
Matériau Boîtier	PBT
Matériau Masse de scellement	PUR
Matériau du joint Joint torique	FKM
Matériau de contact	CuZn
Matériau de surface du contact	Ni/Au
Matériau de porte-contacts	PBT
Matériau contact côté câble multiconducteur	Alliage de Cu
Matériau surface de contact côté câble multiconducteur	plaqué or

Câble/conducteur

Type de raccordement	Raccordement enfichable M12
----------------------	-----------------------------

Conditions environnementales et de durée de vie

Conditions ambiantes

Indice de protection	IP67
Température ambiante (fonctionnement) (Connecteur mâle/femelle)	-25 °C ... 80 °C

SACB-10/3-L-M12-M8 HD - Boîtier répartiteur



1197576

<https://www.phoenixcontact.com/fr/produits/1197576>

Normes et spécifications

M12

Désignation de la norme	Connecteur M12
Normes/prescriptions	CEI 61076-2-101

M8

Désignation de la norme	Connecteur M8
Normes/prescriptions	CEI 61076-2-104

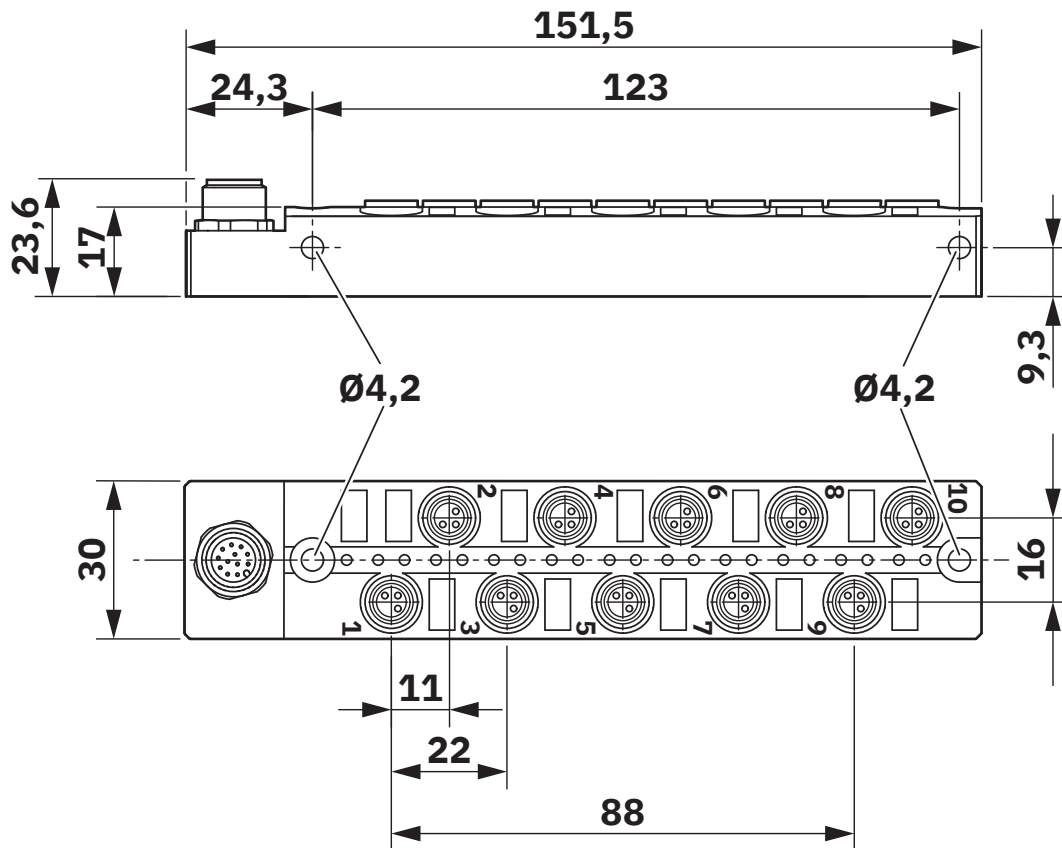
SACB-10/3-L-M12-M8 HD - Boîtier répartiteur

1197576

<https://www.phoenixcontact.com/fr/produits/1197576>

Dessins

Dessin coté

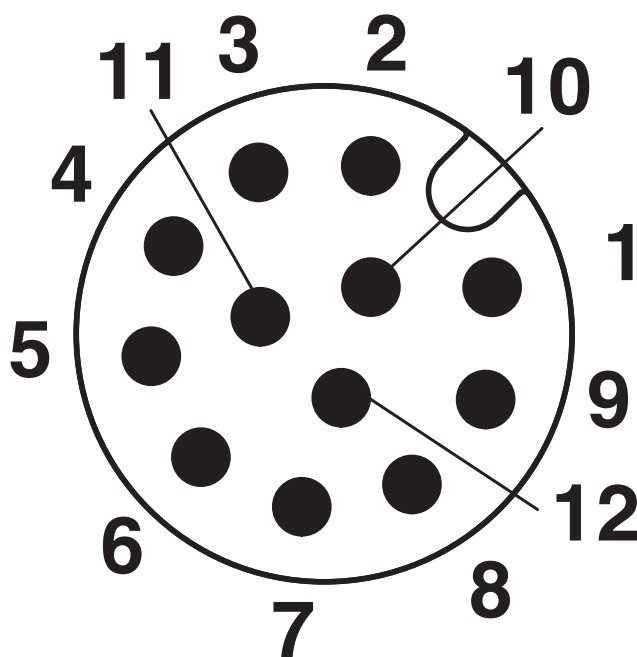


Dessin schématique



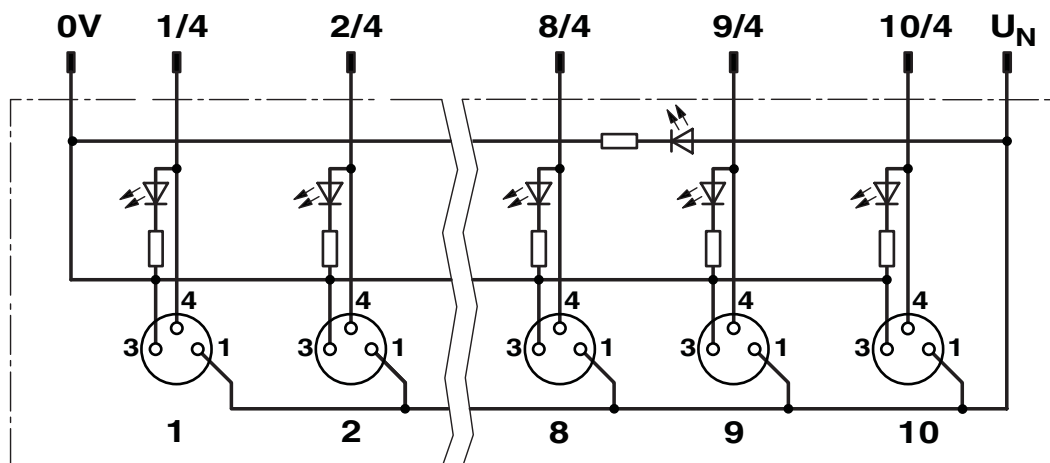
Connecteur femelle, prise M8, 3 pôles

Dessin schématique



Raccordement enfichable M12 mâle, 12 pôles

Schéma de connexion



Informations supplémentaires dans la section Affectation des raccords

SACB-10/3-L-M12-M8 HD - Boîtier répartiteur



1197576

<https://www.phoenixcontact.com/fr/produits/1197576>

Classifications

ECLASS

ECLASS-13.0	27440111
ECLASS-15.0	27440111

ETIM

ETIM 10.0	EC003558
-----------	----------

UNSPSC

UNSPSC 21.0	31251500
-------------	----------

SACB-10/3-L-M12-M8 HD - Boîtier répartiteur



1197576

<https://www.phoenixcontact.com/fr/produits/1197576>

Conformité environnementale

EU RoHS

Conforme aux exigences de la directive RoHS

Oui, Aucun exception

China RoHS

Environment friendly use period (EFUP)

EFUP-E

Aucune substance dangereuse au-dessus des valeurs limites

EU REACH SVHC

Indication de substance soumise à autorisation REACH (n° CAS)

Aucun substance na un taux pondéral supérieur à 0,1 %

Phoenix Contact 2026 © - Tous droits réservés

<https://www.phoenixcontact.com>

PHOENIX CONTACT SAS

52 Boulevard de Beaubourg Emerainville

77436 Marne La Vallée Cedex 2 France

+33 (0) 1 60 17 98 98

documentation@phoenixcontact.fr