

SACB- 8/3-L-M12-M8 HD - Boîtier répartiteur



1197575

<https://www.phoenixcontact.com/fr/produits/1197575>

Veillez tenir compte du fait que les données affichées dans ce document PDF proviennent de notre catalogue en ligne. Vous trouverez les données complètes dans la documentation utilisateur. Nos conditions générales d'utilisation des téléchargements sont applicables.



Boîtier répartiteur, application : Standard, type de raccordement: Connecteur femelle M8 Métal, nombre de prises: 8, nombre de pôles: 3, codage: A, affectation des prises: simple, affichage d'état: oui, PNP; racc. câble multicond.: Raccordement enfichable M12 90°, blindage: non

Avantages

- Le boîtier scellé et les indices de protection élevés assurent la fiabilité sur le terrain
- Convivialité : disponibilité accrue des machines grâce au diagnostic rapide et facile

Données commerciales

| | |
|-------------------------------------|---------------|
| Référence | 1197575 |
| Conditionnement | 1 Unité(s) |
| Commande minimum | 1 Unité(s) |
| Clé de vente | AF3BCB |
| Product key | AF3BCB |
| GTIN | 4063151256852 |
| Poids par pièce (emballage compris) | 120,3 g |
| Poids par pièce (hors emballage) | 122 g |
| Numéro du tarif douanier | 85444290 |
| Pays d'origine | DE |

Caractéristiques techniques

Remarques

| | |
|-----------------------------------|--|
| Instructions de montage | IMPORTANT : Lors de la pose des câbles, respectez les rayons de courbure admis car une force de courbure excessive représente un risque pour l'indice de protection. Éliminez les contraintes mécaniques existant en amont du connecteur, par ex. en utilisant des colliers serrants. |
| Remarque relative à l'application | Les emplacements non affectés doivent être obturés avant la mise en service. Vous trouverez des éléments de fermeture adaptés sous « Accessoires ». |

Propriétés du produit

| | |
|------------------|---------------------|
| Type de produit | Boîtier répartiteur |
| Application | Standard |
| Nombre de pôles | 3 |
| Nombre de prises | 8 |
| Détrompage | A |
| LED | oui |

Propriétés du système

Diagnostic local

| | |
|------------------------|-----------------------------------|
| Fonction surveillée | Tension d'alimentation par module |
| Représentation optique | LED verte |

Propriétés électriques

| | |
|---------------------------------------|---|
| Tension de service maximale U_{max} | 30 V DC |
| Diagnostic local | Tension d'alimentation par module LED verte |
| | Signalisation d'état des E/S LED jaune |
| Tension nominale U_N | 24 V DC |
| Courant total de référence | 1 A |
| Intensité max. admissible par circuit | 1 A |
| Intensité max. admissible par prise | 1 A |

Caractéristiques de raccordement

Raccordement du conducteur

| | |
|---|-----------------------|
| Mode de raccordement capteur/acteur | Connecteur femelle M8 |
| Couple de serrage emplacement câble pour capteurs / actionneurs | 0,2 Nm |
| Couple de serrage raccord enfichable câble multiconducteur | 0,4 Nm |
| Couple de serrage des vis de montage pour fixation du boîtier | 0,8 Nm |

Brochage

| | |
|---|---------------|
| Emplacement/pôle = coloris du fil ou raccordement | 1 / 4 (A) = 3 |
| | 2 / 4 (A) = 4 |

SACB- 8/3-L-M12-M8 HD - Boîtier répartiteur



1197575

<https://www.phoenixcontact.com/fr/produits/1197575>

| | |
|--|----------------------|
| | 3 / 4 (A) = 6 |
| | 4 / 4 (A) = 8 |
| | 5 / 4 (A) = 5 |
| | 6 / 4 (A) = 9 |
| | 7 / 4 (A) = 7 |
| | 8 / 4 (A) = 10 |
| | 1-8 / 1 (+ 24 V) = 1 |
| | 1-8 / 3 (0 V) = 2 |

Signalisation

| | |
|--------------------------------|-----|
| Présence d'un affichage d'état | oui |
|--------------------------------|-----|

Dimensions

| | |
|-------------|----------|
| Dessin coté | |
| Largeur | 30 mm |
| Hauteur | 23,6 mm |
| Longueur | 129,5 mm |

Indications sur les matériaux

| | |
|--|---------------|
| Matériau Douille fileté | Alliage de Cu |
| Matériau Boîtier | PBT |
| Matériau Masse de scellement | PUR |
| Matériau du joint Joint torique | FKM |
| Matériau de contact | CuZn |
| Matériau de surface du contact | Ni/Au |
| Matériau de porte-contacts | PBT |
| Matériau contact côté câble multiconducteur | Alliage de Cu |
| Matériau surface de contact côté câble multiconducteur | plaqué or |

Câble/conducteur

| | |
|----------------------|-----------------------------|
| Type de raccordement | Raccordement enfichable M12 |
|----------------------|-----------------------------|

Conditions environnementales et de durée de vie

Conditions ambiantes

| | |
|---|------------------|
| Indice de protection | IP67 |
| Température ambiante (fonctionnement) (Connecteur mâle/femelle) | -25 °C ... 80 °C |

SACB- 8/3-L-M12-M8 HD - Boîtier répartiteur



1197575

<https://www.phoenixcontact.com/fr/produits/1197575>

Normes et spécifications

M12

| | |
|-------------------------|-----------------|
| Désignation de la norme | Connecteur M12 |
| Normes/prescriptions | CEI 61076-2-101 |

M8

| | |
|-------------------------|-----------------|
| Désignation de la norme | Connecteur M8 |
| Normes/prescriptions | CEI 61076-2-104 |

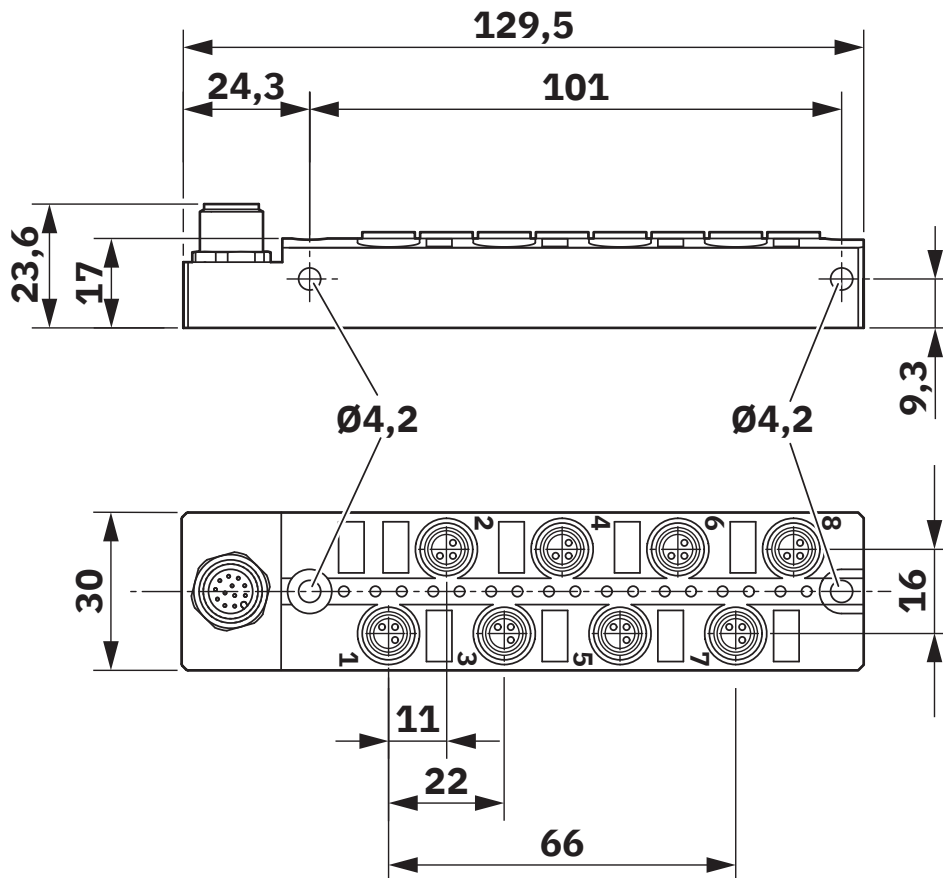
SACB- 8/3-L-M12-M8 HD - Boîtier répartiteur

1197575

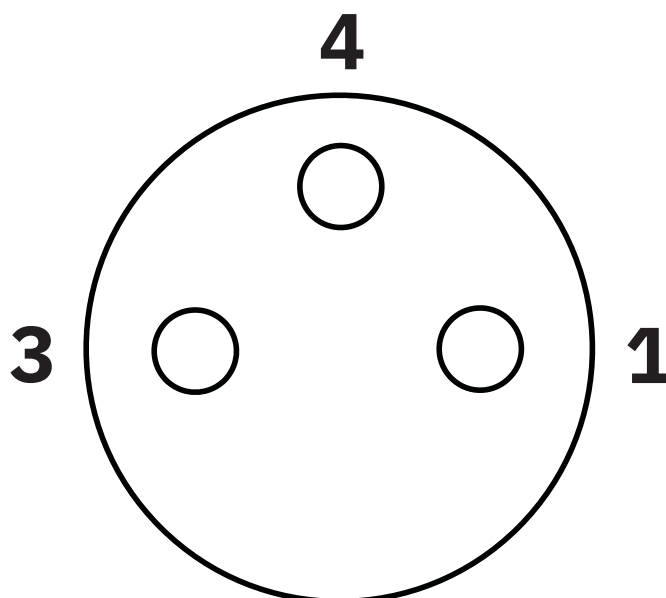
<https://www.phoenixcontact.com/fr/produits/1197575>

Dessins

Dessin coté

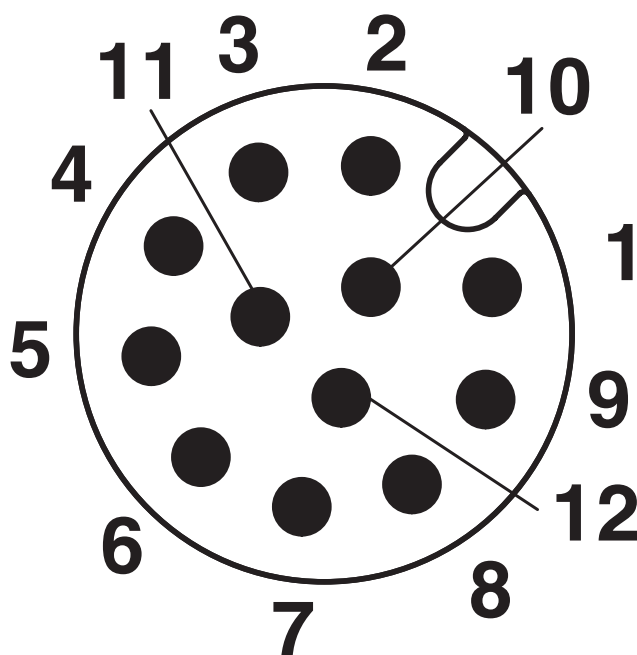


Dessin schématique



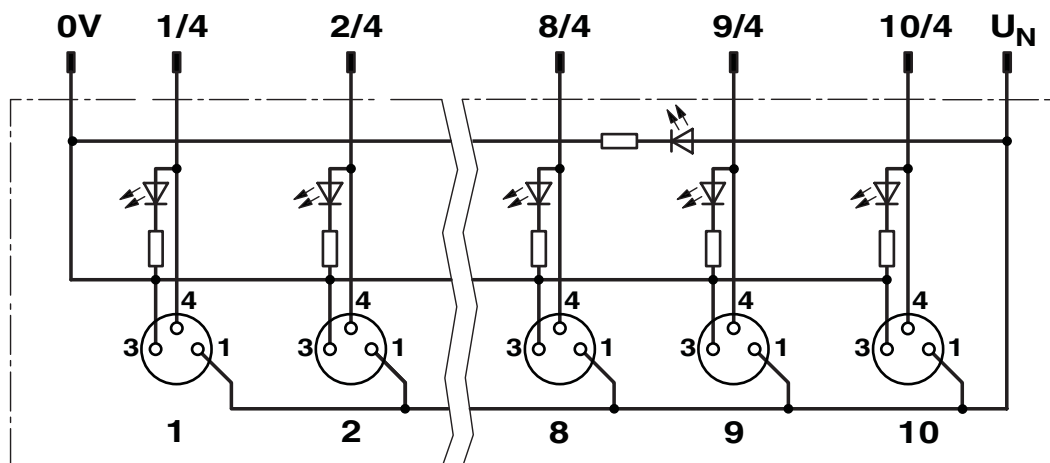
Connecteur femelle, prise M8, 3 pôles

Dessin schématique



Raccordement enfichable M12 mâle, 12 pôles

Schéma de connexion



Informations supplémentaires dans la section Affectation des raccords

SACB- 8/3-L-M12-M8 HD - Boîtier répartiteur



1197575

<https://www.phoenixcontact.com/fr/produits/1197575>

Classifications

ECLASS

| | |
|-------------|----------|
| ECLASS-13.0 | 27440111 |
| ECLASS-15.0 | 27440111 |

ETIM

| | |
|-----------|----------|
| ETIM 10.0 | EC003558 |
|-----------|----------|

UNSPSC

| | |
|-------------|----------|
| UNSPSC 21.0 | 31251500 |
|-------------|----------|

SACB- 8/3-L-M12-M8 HD - Boîtier répartiteur



1197575

<https://www.phoenixcontact.com/fr/produits/1197575>

Conformité environnementale

EU RoHS

Conforme aux exigences de la directive RoHS

Oui, Aucun exception

China RoHS

Environment friendly use period (EFUP)

EFUP-E

Aucune substance dangereuse au-dessus des valeurs limites

EU REACH SVHC

Indication de substance soumise à autorisation REACH (n° CAS)

Aucun substance na un taux pondéral supérieur à 0,1 %

Phoenix Contact 2026 © - Tous droits réservés

<https://www.phoenixcontact.com>

PHOENIX CONTACT SAS

52 Boulevard de Beaubourg Emerainville

77436 Marne La Vallée Cedex 2 France

+33 (0) 1 60 17 98 98

documentation@phoenixcontact.fr