

FL SWITCH 1608 - Industrial Ethernet Switch



1196227

<https://www.phoenixcontact.com/fr/produits/1196227>

Veillez tenir compte du fait que les données affichées dans ce document PDF proviennent de notre catalogue en ligne. Vous trouverez les données complètes dans la documentation utilisateur. Nos conditions générales d'utilisation des téléchargements sont applicables.



Unmanaged Switch 1600 série, 8 Ports M12 10/100 MBit/s, indice de protection: IP65/IP66/IP67, Température ambiante (fonctionnement): -40 °C ... 75 °C, Plage de tension d'alimentation: 9 V DC ... 57 V DC, Plage de température élargie

Avantages

- Messages QoS (Quality of Service) priorisés
- Voyants de diagnostic local à LED
- Priorisation améliorée du trafic de données pour les protocoles d'automatisation
- Filtres PTCP PROFINET pour une communication fiable au sein des réseaux PROFINET
- PROFINET classe de conformité A pour l'échange de données en temps réel
- La reconnaissance d'Auto-Negotiation et d'Autocrossing facilite l'installation et la mise en place.

Données commerciales

Référence	1196227
Conditionnement	1 Unité(s)
Commande minimum	1 Unité(s)
Clé de vente	DNN114
Product key	DNN114
GTIN	4063151253677
Poids par pièce (emballage compris)	1 □ 329 g
Poids par pièce (hors emballage)	1 □ 400 g
Numéro du tarif douanier	85176200
Pays d'origine	DE

FL SWITCH 1608 - Industrial Ethernet Switch

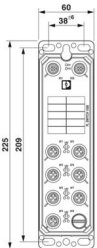


1196227

<https://www.phoenixcontact.com/fr/produits/1196227>

Caractéristiques techniques

Dimensions

Dessin coté	
Largeur	60 mm
Hauteur	226 mm
Profondeur	46 mm

Remarques

Remarque relative à l'application

Remarque relative à l'application	Uniquement pour un usage industriel
-----------------------------------	-------------------------------------

Indications sur les matériaux

Matériau du boîtier	Zinc injecté
---------------------	--------------

Montage

Type de montage	Montage mural
-----------------	---------------

Interfaces

Ethernet

Type de raccordement	Connecteur M12, codage D
Remarque concernant la connectique	Autonegotiation et Autocrossing
Vitesse de transmission	10/100 MBit/s
Physique de transmission	Cuivre
Distance de transmission	100 m (par segment)
LED de signalisation	Réception de données, état de la liaison
Nombre de voies	8 (Ports M12)

Propriétés du produit

Type de produit	Switch
Gamme de produits	Unmanaged Switch 1600
Type	Stand-alone
MTTF	79,2 Années (Standard MIL-HDBK-217F, température 25 °C, cycle de fonctionnement 100 %) 845,5 Années (SN 29500 standard, température 25 °C, cycle de travail 21 %)

FL SWITCH 1608 - Industrial Ethernet Switch



1196227

<https://www.phoenixcontact.com/fr/produits/1196227>

	610,2 Années (Telcordia-Standard, température 25 °C, cycle de travail 21% (5 jours par semaine, 8 heures par jour))
Propriétés particulières	Plage de température élargie

Fonctions switch

Fonctionnalité de base	Switch 'Store and forward', conformité à la norme IEEE 802.3
Tableau d'adresses MAC	4k
Indicateurs d'état et de diagnostic	LED : US1, US2 (alimentation), 2 LED par port Ethernet (liaison/activité et vitesse)
Autres fonctions	100 BASE-TX/100BASE-FX (IEEE 802.3u)
	Priorisation selon la Quality of Service (QoS) (IEEE 802.1p)
	Energy-Efficient Ethernet (IEEE 802.3az)
	10Base-T (IEEE 802.3)

Fonctions de sécurité

Fonctionnalité de base	Switch 'Store and forward', conformité à la norme IEEE 802.3
------------------------	--

Propriétés électriques

Diagnostic local	US1/2 Tension d'alimentation US1, US2 LED verte
	LIAISON Statut de la liaison LED verte
Support de transmission	Cuivre

Alimentation

Tension d'alimentation (DC)	24 V DC (redondante)
Plage de tension d'alimentation	9 V DC ... 57 V DC
Ondulation résiduelle	3,6 V _{CC} (à l'intérieur de la plage de tension admissible)
Courant max. absorbé	143 mA (9 V DC)
Courant absorbé typique	58 mA

Caractéristiques de raccordement

Alimentation

Type de raccordement	Connecteur M12, détrompage A
----------------------	------------------------------

Conditions environnementales et de durée de vie

Conditions ambiantes

Indice de protection	IP65
	IP66
	IP67
Température ambiante (fonctionnement)	-40 °C ... 75 °C
Température ambiante (stockage/transport)	-40 °C ... 85 °C
Humidité de l'air admissible (fonctionnement)	10 % ... 95 % (pas de condensation)
Humidité de l'air admissible (stockage/transport)	10 % ... 95 % (pas de condensation)
Choc (fonctionnement)	30g (EN 60068-2-27)
Vibrations (service)	selon CEI 60068-2-6 : 5g, 150 Hz
Pression atmosphérique (service)	79 kPa ... 108 kPa jusqu'à 2000 m d'altitude (sans Derating)

FL SWITCH 1608 - Industrial Ethernet Switch



1196227

<https://www.phoenixcontact.com/fr/produits/1196227>

Pression atmosphérique (stockage/transport)	79 kPa ... 108 kPa jusqu'à 2000 m d'altitude (sans Derating)
---	--

Normes et spécifications

Exempt de substances néfastes à l'application d'enduits	Oui
---	-----

Données CEM

Compatibilité électromagnétique	Conformité à la directive CEM 2014/30/UE
Conformité aux directives CEM	EN 61000-6-2 EN 61000-4-2 (ESD) Critère B
	EN 61000-6-2 EN 61000-4-3 (champs électromagnétiques) Critère A
	EN 61000-6-2 EN 61000-4-4 (EFT/en salves) Critère A
	EN 61000-6-2 EN 61000-4-5 (Surge) Critère B
	EN 61000-6-2 EN 61000-4-6 (perturbations conduites) Critère A
	EN 61000-6-2 EN 61000-6-4 (perturbations rayonnées) Classe A
Immunité	EN 61000-6-2:2019

Émissions parasites

Normes / Spécifications	EN 61000-6-4:2019
-------------------------	-------------------

Propriétés du système

Fonctionnalité

Fonctionnalité de base	Switch 'Store and forward', conformité à la norme IEEE 802.3
------------------------	--

Signalisation

Affichage d'état	LED : US1, US2 (alimentation), 2 LED par port Ethernet (liaison/activité et vitesse)
------------------	--

FL SWITCH 1608 - Industrial Ethernet Switch

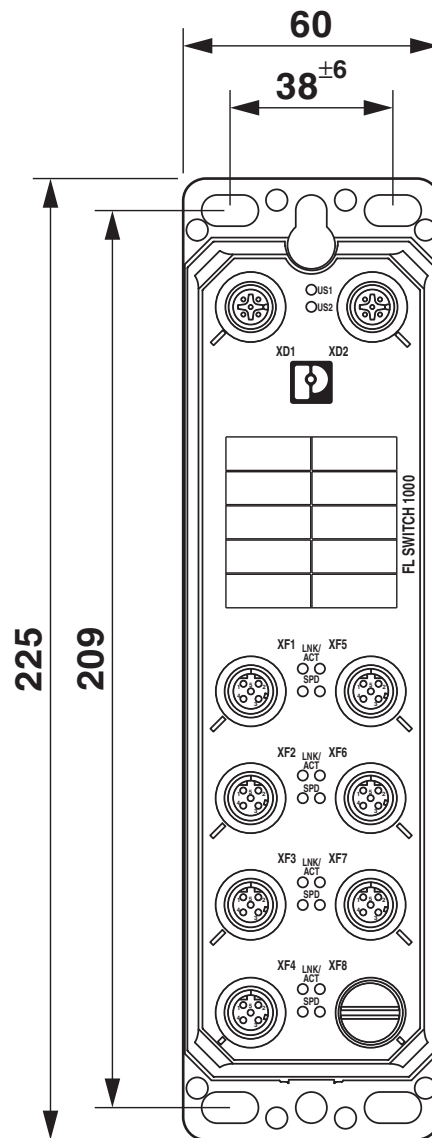


1196227

<https://www.phoenixcontact.com/fr/produits/1196227>

Dessins

Dessin coté



FL SWITCH 1608 - Industrial Ethernet Switch



1196227

<https://www.phoenixcontact.com/fr/produits/1196227>

Homologations

🔗 To download certificates, visit the product detail page: <https://www.phoenixcontact.com/fr/produits/1196227>



cULus Listed

Identifiant de l'homologation: E238705

FL SWITCH 1608 - Industrial Ethernet Switch



1196227

<https://www.phoenixcontact.com/fr/produits/1196227>

Classifications

ECLASS

ECLASS-13.0	19170402
ECLASS-15.0	19170402

ETIM

ETIM 10.0	EC000734
-----------	----------

UNSPSC

UNSPSC 21.0	43222600
-------------	----------

1196227

<https://www.phoenixcontact.com/fr/produits/1196227>

Conformité environnementale

EU RoHS

Conforme aux exigences de la directive RoHS	Oui
sauf exceptions mentionnées	6(c), 7(a), 7(c)-I

China RoHS

Environment friendly use period (EFUP)	EFUP-50
	Vous trouverez un tableau de déclaration conformément à IACPEIP (China RoHS) concernant les produits dans la zone de téléchargement du produit correspondant sous « Déclaration du fabricant ». Pour tous les produits avec EFUP-E, aucun tableau de déclaration conformément à IACPEIP (China RoHS) n'est établi car cela n'est pas nécessaire.

EU REACH SVHC

Indication de substance soumise à autorisation REACH (n° CAS)	Lead(n° CAS: 7439-92-1)
SCIP	9eb36802-e863-43cb-84db-945a150551c6

Phoenix Contact 2026 © - Tous droits réservés
<https://www.phoenixcontact.com>

PHOENIX CONTACT SAS
52 Boulevard de Beaubourg Emerainville
77436 Marne La Vallée Cedex 2 France
+33 (0) 1 60 17 98 98
documentation@phoenixcontact.fr