

FL WLAN 4321 - Kit radio

1194423

<https://www.phoenixcontact.com/fr/produits/1194423>

Veillez tenir compte du fait que les données affichées dans ce document PDF proviennent de notre catalogue en ligne. Vous trouverez les données complètes dans la documentation utilisateur. Nos conditions générales d'utilisation des téléchargements sont applicables.



Pont réseau préconfiguré (bridge) pour Ethernet point à point, pour les États-Unis et le Canada, avec antennes internes, destiné au montage sur poteau. IP67, communication Wireless Ethernet à 300 Mbit/s au maximum, fréquence : 5 GHz, raccordement RJ45 à 10/100/1000 Mbit/s, alimentation passive via Power over Ethernet (8-30 V DC).

Données commerciales

Référence	1194423
Conditionnement	1 Unité(s)
Commande minimum	1 Unité(s)
Clé de vente	DNN2W3
Product key	DNN2W3
GTIN	4063151249519
Poids par pièce (emballage compris)	2 \square 380 g
Poids par pièce (hors emballage)	2 \square 220 g
Numéro du tarif douanier	85176200
Pays d'origine	Les informations concernant le pays d'origine sont fournies lors de la livraison.

Caractéristiques techniques

Remarques

Remarque relative à l'application

Remarque relative à l'application	Uniquement pour un usage industriel
-----------------------------------	-------------------------------------

Propriétés du produit

Type de produit	Module radio
Type	Stand-alone

Carte radio

Nombre	1
Version	IEEE 802.11 b/g/n 5 GHz jusqu'à 300 Mbit/s
Instructions de montage	montage fixe

Propriétés électriques

Alimentation: Bloc électronique

Tension d'alimentation	120 V AC (Converti en 24 V DC via l'adaptateur passif Power over Ethernet (compris dans la livraison))
Courant absorbé	417 mA (maximum (à 24 V))
Consommation de puissance	11 W (maximum (à 24 V))

Interfaces

Antenne

Nombre	1
Type de raccordement	montage fixe
Remarque concernant la connectique	Double polarisation : horizontale et verticale
Gain	11 dBi

Fonctions

Sécurité	Cryptage 256 bits AES-CCM
	WPA2
Homologations radio	USA, Canada
Prise en charge du pays respectif	Etats-Unis
	Canada

Ethernet (RJ45)

Nombre d'interfaces	1 (PoE passif)
Type de raccordement	RJ45
Remarque concernant la connectique	Autonegotiation et Autocrossing
Vitesse de transmission	10/100/1000 Mbit/s
Physique de transmission	Cuivre
Nombre d'interfaces	1 (PoE passif)

FL WLAN 4321 - Kit radio

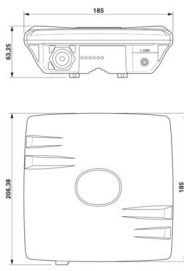
1194423

<https://www.phoenixcontact.com/fr/produits/1194423>

Wireless

Dénomination	Wireless LAN
Mode de raccordement de l'antenne	(interne)
Bande de fréquence	5 GHz
Norme de télécommunication	IEEE 802.11 (Wi-Fi Alliance) b (Wi-Fi 1) g (Wi-Fi 3) n (Wi-Fi 4)
Nombre d'interfaces réseau sans fil	1 IEEE 802.11 b/g/n
Modules radio raccordables	1 (non configurable, pré-couplé)

Dimensions

Dessin coté	
Largeur	185 mm
Hauteur	63,5 mm
Profondeur	185 mm
Renseignements sur les mesures	Dimensions de montage extérieures

Indications sur les matériaux

Coloris	blanc
Matériau du boîtier	Polystyrène

Conditions environnementales et de durée de vie

Conditions ambiantes

Indice de protection	IP67
Température ambiante (fonctionnement)	-40 °C ... 75 °C
Température ambiante (stockage/transport)	-45 °C ... 85 °C
Humidité de l'air admissible (fonctionnement)	5 % ... 95 % (sans condensation)
Humidité de l'air admissible (stockage/transport)	5 % ... 95 % (sans condensation)

Données CEM

Émissions

Normes/Prescriptions	FCC partie 15B
Résultat du contrôle	Classe A

Émissions

FL WLAN 4321 - Kit radio

1194423

<https://www.phoenixcontact.com/fr/produits/1194423>



Normes/Prescriptions	FCC partie 15C
----------------------	----------------

Montage

Type de montage	Montage sur mât
Instructions de montage	Antenne interne

FL WLAN 4321 - Kit radio

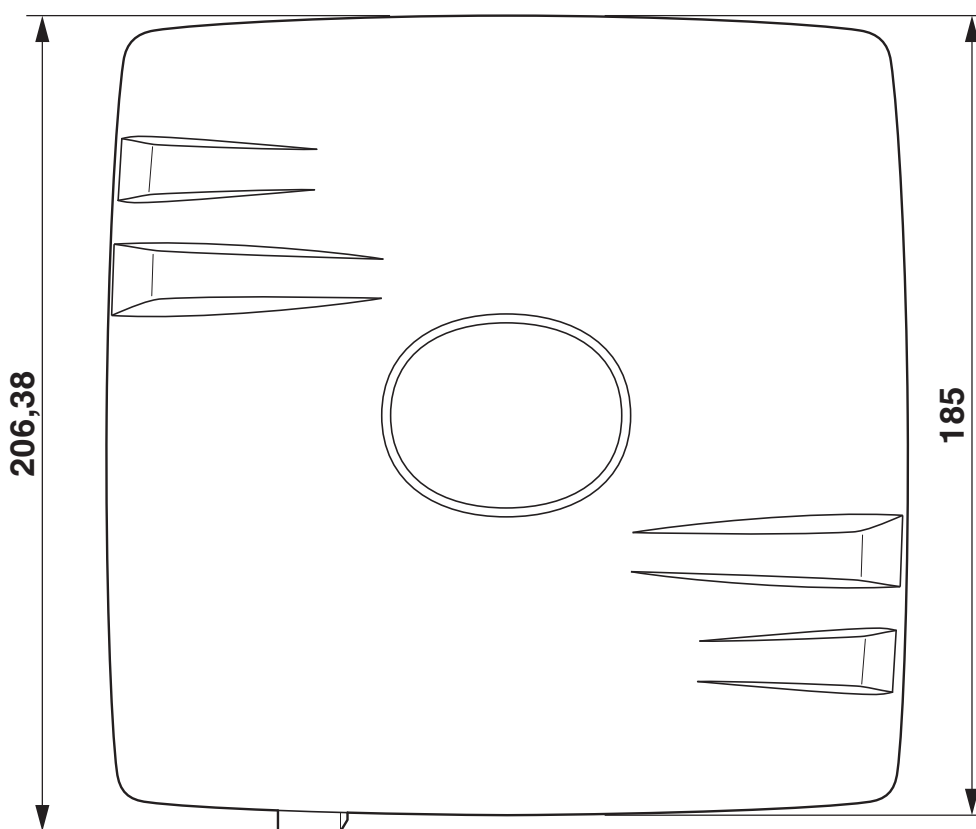
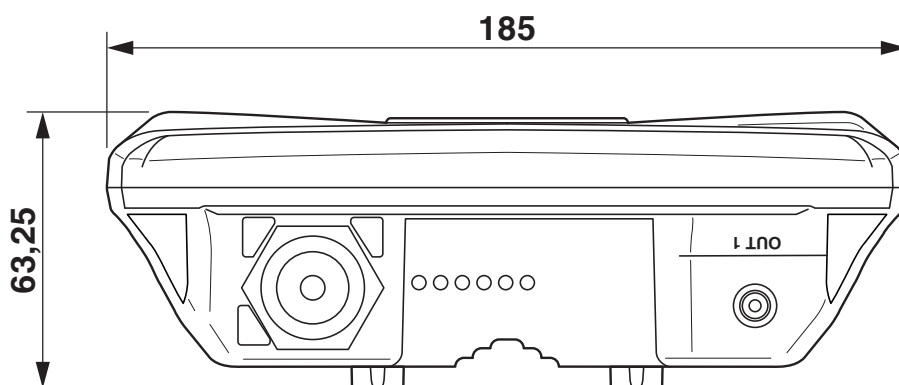
1194423

<https://www.phoenixcontact.com/fr/produits/1194423>



Dessins

Dessin coté



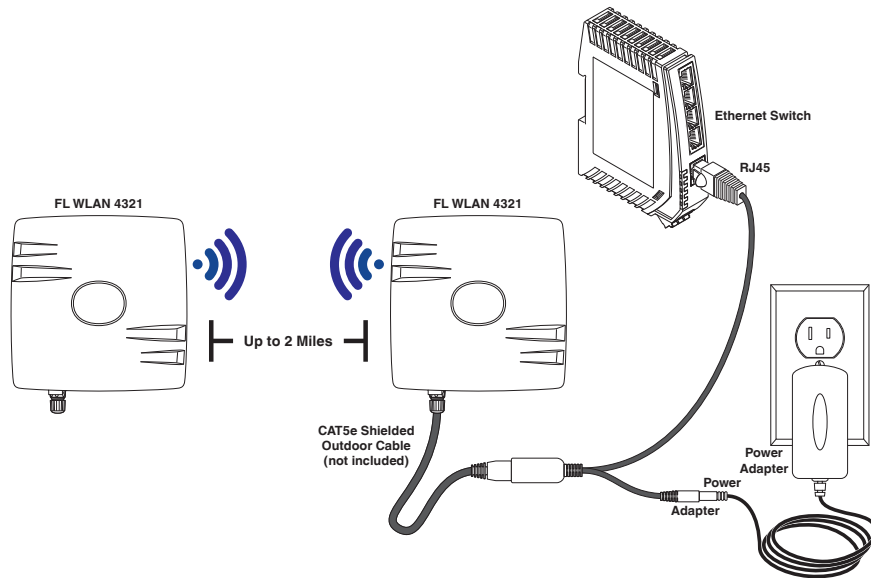
FL WLAN 4321 - Kit radio

1194423

<https://www.phoenixcontact.com/fr/produits/1194423>



Dessin de l'application



FL WLAN 4321 - Kit radio

1194423

<https://www.phoenixcontact.com/fr/produits/1194423>



Classifications

ECLASS

ECLASS-13.0

19170501

ETIM

ETIM 9.0

EC000816

Conformité environnementale

EU RoHS

Conforme aux exigences de la directive RoHS

Non applicable, pas d'équipement électrique et électronique

EU REACH SVHC

Indication de substance soumise à autorisation REACH (n° CAS)

Aucune substance n'a un taux pondéral supérieur à 0,1 %

Phoenix Contact 2026 © - Tous droits réservés

<https://www.phoenixcontact.com>

PHOENIX CONTACT SAS

52 Boulevard de Beaubourg Emerainville

77436 Marne La Vallée Cedex 2 France

+33 (0) 1 60 17 98 98

documentation@phoenixcontact.fr