

PSD-S IOL - Elément de raccordement



1191993

<https://www.phoenixcontact.com/fr/produits/1191993>

Veillez tenir compte du fait que les données affichées dans ce document PDF proviennent de notre catalogue en ligne. Vous trouverez les données complètes dans la documentation utilisateur. Nos conditions générales d'utilisation des téléchargements sont applicables.

IO-Link-Device pour colonnes de signaux modulaires



Description du produit

L'IO-Link-Device fait partie intégrante d'une colonne de signaux modulaire. Cela sert à émettre des signaux TOR pour le pilotage des éléments de signalisation modulaires de 70 mm. L'IO-Link-Device est raccordé par un port IO-Link A à un maître IO-Link. Le maître IO-Link permet de l'utiliser sur différents réseaux. Vous pouvez combiner une colonne de signaux selon vos exigences à partir d'un IO-Link-Device et de cinq autres éléments au maximum. Utilisez l'IO-Link-Device uniquement comme élément inférieur sur un élément de raccordement. Utilisez au maximum cinq éléments de signalisation visuels ou quatre éléments de signalisation visuels et un élément de signalisation sonore. N'utilisez l'élément de signalisation sonore que comme élément de niveau supérieur. La liaison mécanique et électrique entre les éléments est réalisée par le biais d'une fermeture à baïonnette. Pour le raccordement électrique des colonnes de signaux, des éléments de raccordement avec raccordement à ressort de traction sont disponibles. Pour le montage des colonnes de signaux, divers matériels accessoires sont disponibles.

Avantages

- Port IO-Link A
- Spécification IO-Link V1.1.1
- Remplacement d'élément sans outil
- Combinaisons illimitées
- Faible consommation
- Indice de protection IP65

Données commerciales

Référence	1191993
Conditionnement	1 Unité(s)
Commande minimum	1 Unité(s)
Clé de vente	DRL11Z
Product key	DRL11Z
GTIN	4063151244217
Poids par pièce (emballage compris)	77 g
Poids par pièce (hors emballage)	77 g
Numéro du tarif douanier	85318070
Pays d'origine	DE

PSD-S IOL - Élément de raccordement



1191993

<https://www.phoenixcontact.com/fr/produits/1191993>

Caractéristiques techniques

Remarques

Remarque relative à l'application

Remarque relative à l'application	Uniquement pour un usage industriel
-----------------------------------	-------------------------------------

Propriétés du produit

Type de produit	Élément de montage
Gamme de produits	PSD-S

Propriétés électriques

Généralités

Tension d'entrée	24 V DC
Courant absorbé	typ. 335 mA

Alimentation: IO-Link

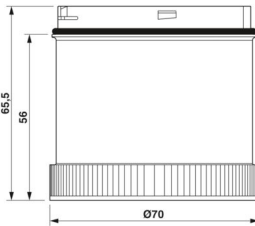
Tension nominale de l'alimentation périphérique	24 V DC
---	---------

Données d'entrée

IO-Link

Nombre de ports	1
Temps de cycle	min. 5 ms

Dimensions

Dessin coté	
Hauteur	65,5 mm
Diamètre	70 mm

Indications sur les matériaux

Coloris	noir
Matériau	Polycarbonate PC

Conditions environnementales et de durée de vie

Conditions ambiantes

Indice de protection	IP65 (à l'état monté ou avec couvercle d'extrémité)
Température ambiante (fonctionnement)	-30 °C ... 60 °C

PSD-S IOL - Élément de raccordement



1191993

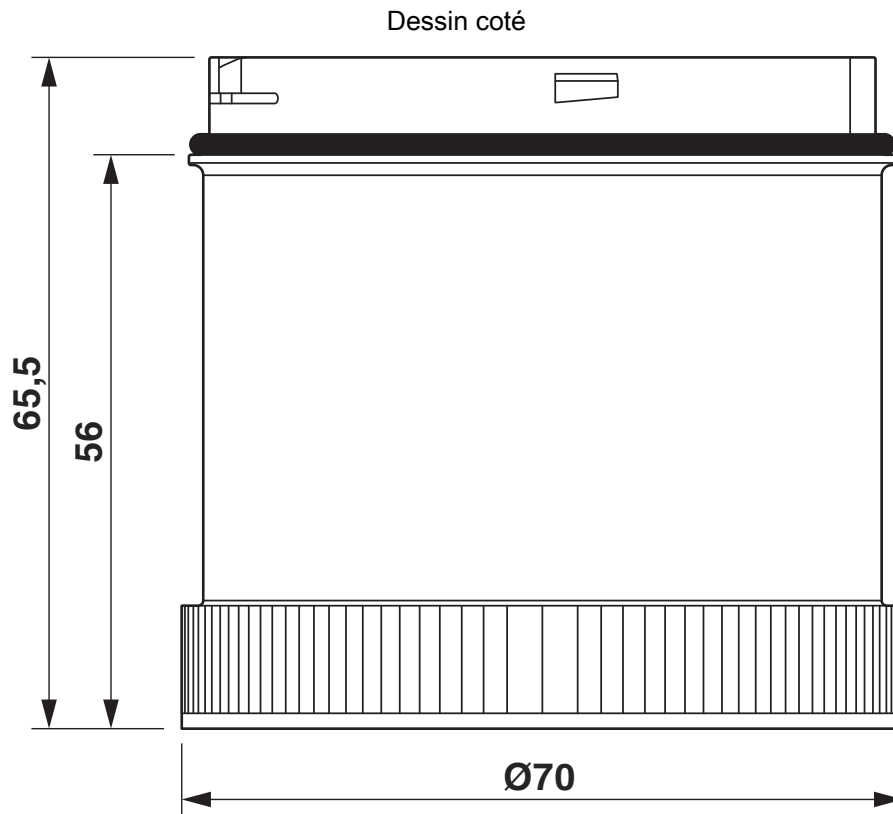
<https://www.phoenixcontact.com/fr/produits/1191993>

Montage

Type de montage

Montage par enfichage

Dessins



PSD-S IOL - Élément de raccordement



1191993

<https://www.phoenixcontact.com/fr/produits/1191993>

Homologations

📄 To download certificates, visit the product detail page: <https://www.phoenixcontact.com/fr/produits/1191993>



cULus Listed

Identifiant de l'homologation: E123528

1191993

<https://www.phoenixcontact.com/fr/produits/1191993>

Classifications

ECLASS

ECLASS-13.0	27371232
ECLASS-15.0	27371232

ETIM

ETIM 10.0	EC001152
-----------	----------

UNSPSC

UNSPSC 21.0	46171600
-------------	----------

Conformité environnementale

EU RoHS

Conforme aux exigences de la directive RoHS	Oui
sauf exceptions mentionnées	6(a)-I, 7(a), 7(c)-I

China RoHS

Environment friendly use period (EFUP)	EFUP-50
	Vous trouverez un tableau de déclaration conformément à IACPEIP (China RoHS) concernant les produits dans la zone de téléchargement du produit correspondant sous « Déclaration du fabricant ». Pour tous les produits avec EFUP-E, aucun tableau de déclaration conformément à IACPEIP (China RoHS) nest établi car cela nest pas nécessaire.

EU REACH SVHC

Indication de substance soumise à autorisation REACH (n° CAS)	Lead(n° CAS: 7439-92-1)
SCIP	559fa8c0-a6b3-4165-89e3-1ec60072b370