

1188207

<https://www.phoenixcontact.com/fr/produits/1188207>

Veillez tenir compte du fait que les données affichées dans ce document PDF proviennent de notre catalogue en ligne. Vous trouverez les données complètes dans la documentation utilisateur. Nos conditions générales d'utilisation des téléchargements sont applicables.



Passerelle destinée à la connexion via PROFIsafe de jusqu'à 15 périphériques système Interface à un automate de niveau supérieur. Les périphériques système sont reliés à la passerelle à l'aide de connecteurs de bus sur rail DIN fournis.

Données commerciales

Référence	1188207
Conditionnement	1 Unité(s)
Commande minimum	1 Unité(s)
Clé de vente	DK7711
Product key	DK7711
GTIN	4063151231675
Poids par pièce (emballage compris)	299,7 g
Poids par pièce (hors emballage)	257 g
Numéro du tarif douanier	85176200
Pays d'origine	Les informations concernant le pays d'origine sont fournies lors de la livraison.

Caractéristiques techniques

Propriétés du produit

Type de produit	Passerelles/proxies
Propriétés d'isolation	
Classe de protection	III (CEI 61140, EN 61140, VDE 0140-1)
Propriétés d'isolation	
Catégorie de surtension	III
Degré de pollution	2

Propriétés électriques

Alimentation

Tension nominale d'alimentation	24 V DC
Courant absorbé	67 mA (sans capteurs raccordés)
Fusible	≤ 8 A (externe) temporisé

Alimentation

Tension nominale d'alimentation	24 V DC
Courant absorbé	52 mA (sans actionneurs connectés)
Fusible	≤ 8 A (externe) temporisé

Données d'entrée

Numérique

Tension de commande assignée U_C	24 V DC ±20 %
Courant de commande assigné I_C	3 mA
Circuit de protection	Protection contre inversions de polarité

Données de sortie

Numérique: Sorties de couplage

Tension résiduelle	1 V
Tension de commutation maximale	23 V DC ($U_S - U_{\text{Résid}}$ de la sortie)
Courant de commutation maximal	500 mA (par sortie)
Circuit de protection	Protection contre inversions de polarité

Numérique: Sorties TOR sécurisées

Tension de sortie de mesure U_{SO}	24 V DC (sécurisé à partir de U_{SO})
Circuit de protection	Protection contre les surcharges
	Protection contre les courts-circuits

Caractéristiques de raccordement

Alimentat.

Type de raccordement	Raccordement Push-in
----------------------	----------------------

EM-PSAFE-GATEWAY-IFS - Interface de données



1188207

<https://www.phoenixcontact.com/fr/produits/1188207>

Longueur à dénuder	10 mm
Section de conducteur rigide	0,2 mm ² ... 2,5 mm ²
Section de conducteur souple	0,2 mm ² ... 2,5 mm ²
Section conduct. AWG	24 ... 12

Port de programmation

Type de raccordement	S-PORT (connecteur femelle)
Nombre de connexions	1
Nombre de pôles	12

Système INTERFACE

Type de raccordement	Connecteur de bus sur rail DIN
Nombre de connexions	1
Nombre de pôles	5

PROFINET (PROFIsafe)

Type de raccordement	RJ45
Nombre de connexions	2

Interfaces

Données: Interface réseau

Protocole de communication	PROFINET
Type de raccordement	Connecteur femelle RJ45
Nombre de connexions	2
Remarque	PROFIsafe tunnelisé
Taux de transmission	10 Mbit/s 100 Mbit/s

Données: Interface de service

Protocole de communication	Interface-System
Type de raccordement	S-PORT (connecteur femelle)
Nombre de connexions	1
Nombre de pôles	12

Données: Bus d'appareils

Protocole de communication	Interface-System
Type de raccordement	Connecteur de bus sur rail DIN
Nombre de connexions	1
Nombre de pôles	5
Taux de transmission	76,8 kbit/s

Dimensions

Largeur	45 mm
Hauteur	107,8 mm
Profondeur	113,8 mm

Indications sur les matériaux

Couleur	gris (RAL 7042)
Matériau du boîtier	Polyamide PA non renforcé

Conditions environnementales et de durée de vie

Conditions ambiantes

Indice de protection	IP20 (DIN EN 60529)
Température ambiante (fonctionnement)	-35 °C ... 50 °C
Température ambiante (stockage/transport)	-35 °C ... 80 °C
Altitude	≤ 3000 m
Humidité de l'air admissible (stockage/transport)	75 % (pas de condensation)
Pression atmosphérique (service)	70 kPa ... 108 kPa
Pression atmosphérique (stockage/transport)	66 kPa ... 108 kPa (≤ 3500 m)

Homologations

UKCA

Certificat	Conformité UKCA
------------	-----------------

Données CEM

Compatibilité électromagnétique	Conformité à la directive CEM
Immunité	EN 61000-6-2

Décharge électrostatique

Normes/Prescriptions	IEC/EN 61000-4-2
----------------------	------------------

Décharge électrostatique

Décharge par contact	6 kV
Décharge dans l'air	8 kV
Remarque	Critère A

Champ électromagnétique HF

Normes/Prescriptions	IEC/EN 61000-4-3
----------------------	------------------

Champ électromagnétique HF

Intensité de champ	10 V/m
Remarque	Critère A

Transitoires électriques rapides (en salves)

Normes/Prescriptions	IEC/EN 61000-4-4
----------------------	------------------

Transitoires électriques rapides (en salves)

Signal	2 kV (Tension d'essai)
Remarque	Critère A

Ondes de choc (Surge)

Normes/Prescriptions	IEC/EN 61000-4-5
----------------------	------------------

1188207

<https://www.phoenixcontact.com/fr/produits/1188207>

Ondes de choc (Surge)

Signal	1 kV (symétrique(Niveau de sévérité pour essais 2))
	2 kV (asymétrique(Niveau de sévérité pour essais 2))
Remarque	Critère A

Perturbations conduites

Normes/Prescriptions	IEC/EN 61000-4-6
----------------------	------------------

Perturbations conduites

Remarque	Critère A
Tension	10 V (Tension d'essai)

Émissions

Normes/Prescriptions	EN 55011
Remarque	Classe A, domaine d'application : industrie

Normes et spécifications

Normes/Prescriptions	EN 61131-2
	EN ISO 13849-1
	CEI 61508
	CEI 62061

Distances dans l'air et lignes de fuite

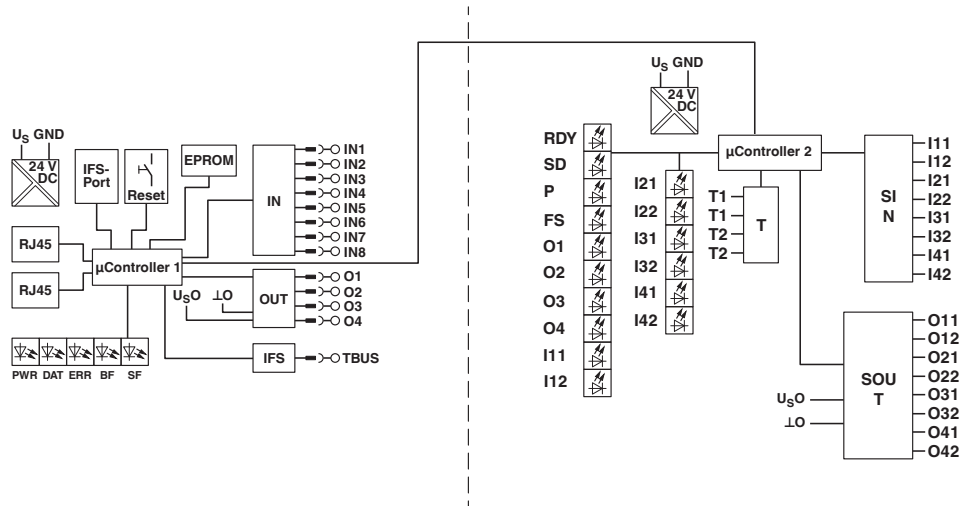
Normes/Prescriptions	CEI 60664-1
----------------------	-------------

Montage

Type de montage	Montage sur rail DIN
Instructions de montage	Juxtaposables
Position de montage	indifférent

Dessins

Schéma de connexion



1188207

<https://www.phoenixcontact.com/fr/produits/1188207>

Homologations

🔗 To download certificates, visit the product detail page: <https://www.phoenixcontact.com/fr/produits/1188207>

PROFINET

Identifiant de l'homologation: Z13651

PROFIsafe

Identifiant de l'homologation: Z20349

1188207

<https://www.phoenixcontact.com/fr/produits/1188207>

Classifications

ECLASS

ECLASS-13.0	27242608
ECLASS-15.0	27242608

ETIM

ETIM 10.0	EC001604
-----------	----------

Conformité environnementale

EU RoHS

Conforme aux exigences de la directive RoHS	Oui
sauf exceptions mentionnées	7(a), 7(c)-I

China RoHS

Environment friendly use period (EFUP)	EFUP-50
	Vous trouverez un tableau de déclaration conformément à IACPEIP (China RoHS) concernant les produits dans la zone de téléchargement du produit correspondant sous « Déclaration du fabricant ». Pour tous les produits avec EFUP-E, aucun tableau de déclaration conformément à IACPEIP (China RoHS) nest établi car cela nest pas nécessaire.

EU REACH SVHC

Indication de substance soumise à autorisation REACH (n° CAS)	Lead(n° CAS: 7439-92-1)
	2,2',6,6'-tetrabromo-4,4'-isopropylidenediphenol(n° CAS: 79-94-7)