

PP-H 1,5/S/1-L/P-GN - Connecteurs



1186132

<https://www.phoenixcontact.com/fr/produits/1186132>

Veillez tenir compte du fait que les données affichées dans ce document PDF proviennent de notre catalogue en ligne. Vous trouverez les données complètes dans la documentation utilisateur. Nos conditions générales d'utilisation des téléchargements sont applicables.



Connecteurs, tension nominale: 500 V, intensité nominale: 17,5 A, nombre de connexions: 1, nombre de pôles: 1, type de raccordement: Raccordement Push-in, Section de référence: 1,5 mm², 1er étage, section : 0,14 mm² - 1,5 mm², coloris: gris

Description du produit

Élément enfichable gauche, boîtier gauche sans pivot d'arrêt, ouvert à droite sans couvercle

Avantages

- Grande surface utile pour le repérage
- Avec les connecteurs de technologie COMBI Push-in à confectionner individuellement, chaque tâche dispose d'une solution réalisable par l'utilisateur.
- Testé pour applications ferroviaires

Données commerciales

Référence	1186132
Conditionnement	50 Unité(s)
Commande minimum	50 Unité(s)
Clé de vente	BE2244
Product key	BE2244
GTIN	4063151227609
Poids par pièce (emballage compris)	1,786 g
Poids par pièce (hors emballage)	1,786 g
Numéro du tarif douanier	85366990
Pays d'origine	PL

Caractéristiques techniques

Remarques

Information pour le fonctionnement	Les connecteurs COMBI sont des connecteurs sans puissance de commutation, conformément à la norme CEI 61984, et doivent être enfichés ou séparés hors charge et hors tension dans le cadre d'une utilisation conforme
------------------------------------	---

Propriétés du produit

Type de produit	Fiche mâle pour borne
Domaine d'application	Industrie ferroviaire
	Construction des machines
	Construction d'installations
Nombre de pôles	1
Pas	3,5 mm
Nombre de connexions	1
Nombre de rangées	1
Potentiels	1

Propriétés d'isolation

Catégorie de surtension	III
Degré de pollution	3

Propriétés électriques

Tension de tenue aux chocs assignée	6 kV
Puissance dissipée maximale en condition nominale	0,56 W

Caractéristiques de raccordement

Nombre de raccordements par étage	1
Section nominale	1,5 mm ²

1er étage

Type de raccordement	Raccordement Push-in
Longueur à dénuder	8 mm ... 10 mm
Gabarit	A1 / B1
Connexion selon la norme	CEI 61984
Section de conducteur rigide	0,14 mm ² ... 1,5 mm ²
Section du conducteur AWG	26 ... 16 (conversion selon CEI)
Section de conducteur souple	0,14 mm ² ... 1,5 mm ²
Section de conducteur souple [AWG]	26 ... 16 (conversion selon CEI)
Section de conducteur flexible (embout sans douille en plastique)	0,14 mm ² ... 1,5 mm ²
Section de conducteur flexible (embout avec douille en plastique)	0,14 mm ² ... 1 mm ²
Section nominale	1,5 mm ²
Int. nom.	17,5 A (tenir compte du derating)
Courant de charge maximal	17,5 A (pour une section de conducteur de 1,5 mm ²)

PP-H 1,5/S/1-L/P-GN - Connecteurs



1186132

<https://www.phoenixcontact.com/fr/produits/1186132>

Tension nominale	500 V
1er étage Section de raccordement par enfichage direct	
Section de conducteur rigide	0,25 mm ² ... 1,5 mm ²
Section de conducteur flexible (embout sans douille en plastique)	0,34 mm ² ... 1,5 mm ²
Section de conducteur flexible (embout avec douille en plastique)	0,34 mm ² ... 1 mm ²

Dimensions

Largeur	3,5 mm
Hauteur	16,5 mm
Profondeur	31,3 mm
Pas	3,5 mm

Indications sur les matériaux

Couleur	gris (RAL 7042)
Classe d'inflammabilité selon UL 94	V0
Groupe d'isolant	I
Matériau isolant	PA

Propriétés mécaniques

Caractéristiques mécaniques

Paroi latérale ouverte	oui
------------------------	-----

Conditions environnementales et de durée de vie

Conditions ambiantes

Température ambiante (fonctionnement)	-60 °C (Température max. de service, voir courbe de déclassement)
Température ambiante (stockage/transport)	-25 °C ... 60 °C (pour une période limitée, pas plus de 24 h, de -60 °C à +70 °C)
Température ambiante (montage)	-5 °C ... 70 °C
Température ambiante (confirmation)	-5 °C ... 70 °C
Humidité de l'air admissible (fonctionnement)	20 % ... 90 %
Humidité de l'air admissible (stockage/transport)	30 % ... 70 %

Normes et spécifications

Connexion selon la norme	CEI 61984
--------------------------	-----------

Montage

Instructions de montage	Pour le verrouillage facile des éléments des connecteurs et de couplage COMBI auto-confectionnés, l'utilisation d'une presse à serrage parallèle est recommandée
-------------------------	--

Dessins

Dessin schématique

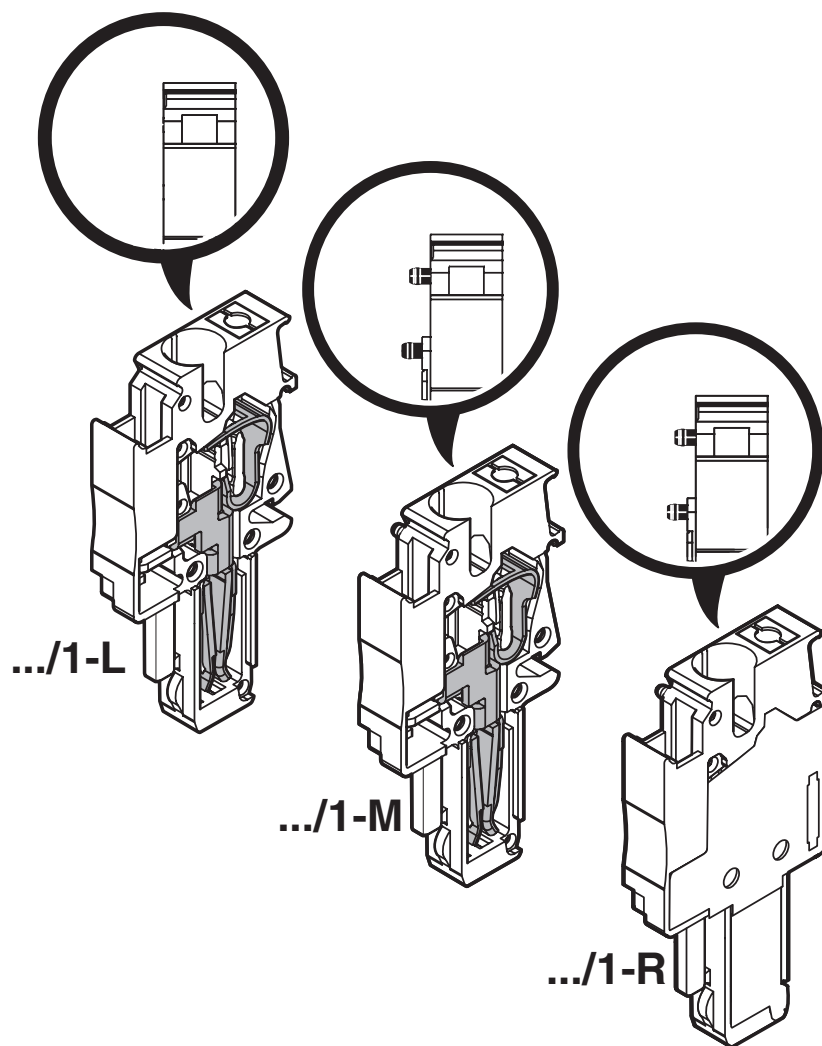


Schéma de connexion



PP-H 1,5/S/1-L/P-GN - Connecteurs



1186132

<https://www.phoenixcontact.com/fr/produits/1186132>

Homologations

To download certificates, visit the product detail page: <https://www.phoenixcontact.com/fr/produits/1186132>



LR

Identifiant de l'homologation: LR2371832TA



cULus Recognized

Identifiant de l'homologation: E60425

	Tension nominale U_N	Intensité nominale I_N	Section AWG	Section mm^2
B				
	300 V	15 A	26 - 14	-
C				
	300 V	15 A	26 - 14	-
D				
	600 V	5 A	26 - 14	-



EAC

Identifiant de l'homologation: KZ7500651131219505

PP-H 1,5/S/1-L/P-GN - Connecteurs



1186132

<https://www.phoenixcontact.com/fr/produits/1186132>

Classifications

ECLASS

ECLASS-13.0	27250306
ECLASS-15.0	27250306

ETIM

ETIM 10.0	EC002021
-----------	----------

UNSPSC

UNSPSC 21.0	39121400
-------------	----------

1186132

<https://www.phoenixcontact.com/fr/produits/1186132>

Conformité environnementale

EU RoHS

Conforme aux exigences de la directive RoHS

Oui, Aucun exception

China RoHS

Environment friendly use period (EFUP)

EFUP-E

Aucune substance dangereuse au-dessus des valeurs limites

EU REACH SVHC

Indication de substance soumise à autorisation REACH (n° CAS)

Aucun substance na un taux pondéral supérieur à 0,1 %

Phoenix Contact 2026 © - Tous droits réservés

<https://www.phoenixcontact.com>

PHOENIX CONTACT SAS

52 Boulevard de Beaubourg Emerainville

77436 Marne La Vallée Cedex 2 France

+33 (0) 1 60 17 98 98

documentation@phoenixcontact.fr