

HC-M-B16-MFH-B - Cadre support de module



1182090

<https://www.phoenixcontact.com/fr/produits/1182090>

Veillez tenir compte du fait que les données affichées dans ce document PDF proviennent de notre catalogue en ligne. Vous trouverez les données complètes dans la documentation utilisateur. Nos conditions générales d'utilisation des téléchargements sont applicables.

Cadre support de module, taille: B16, version : pour le côté embase (a, b, c, ...), 4 mm² ... 6 mm², application: Cadre support de module



Données commerciales

| | |
|-------------------------------------|---------------|
| Référence | 1182090 |
| Conditionnement | 1 Unité(s) |
| Commande minimum | 1 Unité(s) |
| Clé de vente | AF7ACD |
| Product key | AF7ACD |
| GTIN | 4063151218652 |
| Poids par pièce (emballage compris) | 85,3 g |
| Poids par pièce (hors emballage) | 82,2 g |
| Numéro du tarif douanier | 85389099 |
| Pays d'origine | CN |

Caractéristiques techniques

Propriétés du produit

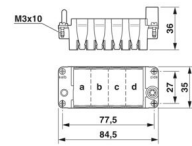
| | |
|------------------|-------------------------|
| Type de produit | Cadre support de module |
| Série | HC-M-B |
| | HC-M-02 |
| | HC-M-03 |
| | HC-M-03/04 |
| | HC-M-04 |
| | HC-M-05 |
| | HC-M-06 |
| | HC-M-08 |
| | HC-M-08-GBIT |
| | HC-M-12 |
| | HC-M-17 |
| | HC-M-20 |
| | HC-M-25 |
| | HC-M-DSUB |
| | HC-M-EMV |
| | HC-M-HV |
| | HC-M-HS |
| HC-M-00 | |
| Application | Cadre support de module |
| Type | B16 |
| | B32 |
| Nombre de prises | 4 |
| Type de cadre | Cadre support de module |

Caractéristiques de raccordement

Raccordement du conducteur

| | |
|-------------------------|---|
| Section raccordable | 4 mm ² ... 6 mm ² (pour conducteur PE côté puissance) |
| | 1 mm ² ... 2,5 mm ² (pour conducteur PE côté commande) |
| Section raccordable AWG | 12 ... 10 (pour conducteur PE côté puissance) |
| | 18 ... 14 (pour conducteur PE côté commande) |
| Couple de serrage | 0,5 Nm ... 0,8 Nm (Vis de fixation pour le montage dans le boîtier HEAVYCONNEX) |

Dimensions

| | |
|-------------|--|
| Dessin coté |  |
|-------------|--|

HC-M-B16-MFH-B - Cadre support de module



1182090

<https://www.phoenixcontact.com/fr/produits/1182090>

| | |
|----------|---------|
| Largeur | 34,9 mm |
| Hauteur | 36 mm |
| Longueur | 84,5 mm |

Indications sur les matériaux

| | |
|----------------------------|-------------------------------------|
| Matériau de porte-contacts | Alliage de zinc coulé sous pression |
|----------------------------|-------------------------------------|

Propriétés mécaniques

Caractéristiques mécaniques

| | |
|--------------------|-------|
| Cycles d'enfichage | ≥ 500 |
|--------------------|-------|

Conditions environnementales et de durée de vie

Conditions ambiantes

| | |
|---------------------------------------|-------------------|
| Température ambiante (fonctionnement) | -40 °C ... 125 °C |
|---------------------------------------|-------------------|

Montage

| | |
|-------------------------|---|
| Instructions de montage | HC-MHR-PE16 (1636981) pour extension de connexion PE sur 16 mm ² . |
| | Pour les conducteurs PE, protéger l'extrémité du conducteur (raccords vissés PE sans protège-fil), pour les boîtiers sans raccords avec sortie latérale la longueur du filetage du raccordement vissé est de 12 mm max. |
| | Lorsque le cadre support de module est utilisé dans des boîtiers métalliques, assurez le raccordement du conducteur de protection sur le cadre support de module via la connexion PE prévue à cet effet ou un module PE métallique spécial. |

HC-M-B16-MFH-B - Cadre support de module

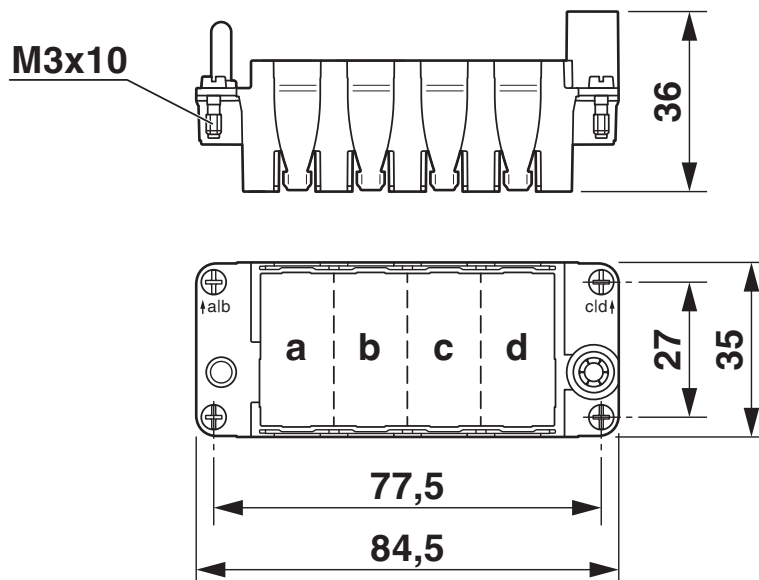
1182090

<https://www.phoenixcontact.com/fr/produits/1182090>



Dessins

Dessin coté



Dessin coté

1182090

<https://www.phoenixcontact.com/fr/produits/1182090>

Homologations

 To download certificates, visit the product detail page: <https://www.phoenixcontact.com/fr/produits/1182090>



CSA

Identifiant de l'homologation: 158887



UL Recognized

Identifiant de l'homologation: E118976



UL Recognized

Identifiant de l'homologation: E118976

1182090

<https://www.phoenixcontact.com/fr/produits/1182090>

Classifications

ECLASS

| | |
|-------------|----------|
| ECLASS-13.0 | 27440206 |
| ECLASS-15.0 | 27440206 |

ETIM

| | |
|-----------|----------|
| ETIM 10.0 | EC002312 |
|-----------|----------|

UNSPSC

| | |
|-------------|----------|
| UNSPSC 21.0 | 31261500 |
|-------------|----------|

Conformité environnementale

EU RoHS

| | |
|---|------|
| Conforme aux exigences de la directive RoHS | Oui |
| sauf exceptions mentionnées | 6(c) |

China RoHS

| | |
|--|--|
| Environment friendly use period (EFUP) | EFUP-50 |
| | Vous trouverez un tableau de déclaration conformément à IACPEIP (China RoHS) concernant les produits dans la zone de téléchargement du produit correspondant sous « Déclaration du fabricant ». Pour tous les produits avec EFUP-E, aucun tableau de déclaration conformément à IACPEIP (China RoHS) n'est établi car cela n'est pas nécessaire. |

EU REACH SVHC

| | |
|---|--------------------------------------|
| Indication de substance soumise à autorisation REACH (n° CAS) | Lead(n° CAS: 7439-92-1) |
| SCIP | c1b4b9a7-09d8-422a-a53d-de8db0f0f039 |