

1180891

<https://www.phoenixcontact.com/fr/produits/1180891>

Veillez tenir compte du fait que les données affichées dans ce document PDF proviennent de notre catalogue en ligne. Vous trouverez les données complètes dans la documentation utilisateur. Nos conditions générales d'utilisation des téléchargements sont applicables.

Autocollant de service pour la PTPOWER



Données commerciales

Référence	1180891
Conditionnement	10 Unité(s)
Commande minimum	10 Unité(s)
Clé de vente	BE2ZWX
Product key	BE2ZWX
GTIN	4063151216863
Poids par pièce (emballage compris)	2,27 g
Poids par pièce (hors emballage)	2,27 g
Numéro du tarif douanier	49119900
Pays d'origine	DE

1180891

<https://www.phoenixcontact.com/fr/produits/1180891>

Caractéristiques techniques

Propriétés du produit

Type de produit	Documentation
-----------------	---------------

Dimensions

Largeur	101 mm
Hauteur	110 mm
Profondeur	110 mm

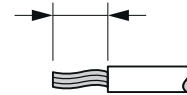
Indications sur les matériaux

Couleur	jaune (RAL 1018)
---------	------------------

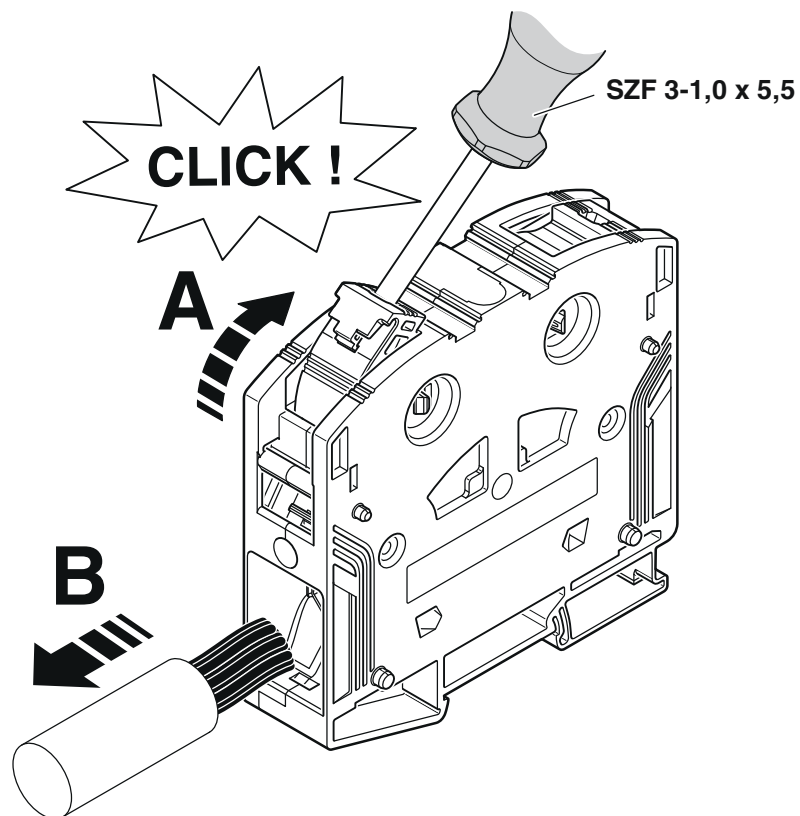
Dessins

Dessin schématique

PPOWER



AGK 10-PPOWER	0,5 mm ² ... 16 mm ²	18 mm
PPOWER 35	2,5 mm ² ... 35 mm ²	25 mm
PPOWER 50	10 mm ² ... 50 mm ²	32 mm
PPOWER 95	25 mm ² ... 95 mm ²	40 mm
PPOWER 185	95 mm ² ... 185 mm ²	40 mm



1180891

<https://www.phoenixcontact.com/fr/produits/1180891>

Classifications

ECLASS

ECLASS-13.0	27141190
ECLASS-15.0	27141190

ETIM

ETIM 10.0	EC002848
-----------	----------

UNSPSC

UNSPSC 21.0	39121400
-------------	----------

Conformité environnementale

EU RoHS

Conforme aux exigences de la directive RoHS

Non applicable, pas d'équipement électrique et électronique

EU REACH SVHC

Indication de substance soumise à autorisation REACH (n° CAS)

Aucune substance n'a un taux pondéral supérieur à 0,1 %

Phoenix Contact 2026 © - Tous droits réservés

<https://www.phoenixcontact.com>

PHOENIX CONTACT SAS

52 Boulevard de Beaubourg Emerainville

77436 Marne La Vallée Cedex 2 France

+33 (0) 1 60 17 98 98

documentation@phoenixcontact.fr