

F-EV-T1/T2 50-P - Fiche parafoudre, type 1/2



1180147

<https://www.phoenixcontact.com/fr/produits/1180147>

Veillez tenir compte du fait que les données affichées dans ce document PDF proviennent de notre catalogue en ligne. Vous trouverez les données complètes dans la documentation utilisateur. Nos conditions générales d'utilisation des téléchargements sont applicables.



CHARX protect advanced, fiche de rechange pour parafoudre de série VALVETRAB EV-T1/T2 pour la ligne N-PE.

Avantages

- Processus de charge sans interruption grâce à une alimentation protégée
- Protection supplémentaire du véhicule électrique raccordé
- Disponibilité élevée de l'installation, grâce à un circuit de protection performant
- Mesure simple de l'isolation et changement facile si nécessaire, grâce à des équipements de protection entièrement enfichables
- Aucune permutation des connecteurs mâles grâce au détrompage mécanique

Données commerciales

Référence	1180147
Conditionnement	10 Unité(s)
Commande minimum	10 Unité(s)
Remarque	Fabrication à la commande (pas de reprise)
Clé de vente	CL1151
Product key	CL1151
GTIN	4063151215477
Poids par pièce (emballage compris)	83,775 g
Poids par pièce (hors emballage)	77,9 g
Numéro du tarif douanier	85363030
Pays d'origine	DE

1180147

<https://www.phoenixcontact.com/fr/produits/1180147>

Caractéristiques techniques

Propriétés du produit

Type de produit	Connecteur de rechange
Gamme de produits	VALVETRAB MS
Classe d'essai CEI	I / II
	T1 / T2
Types EN	T1 / T2
Système d'alimentation CEI	TN-S
	TT
Type	Module pour profilés enfichables en deux parties
Message protection antisurtension défectueuse	optique

Propriétés d'isolation

Catégorie de surtension	III
Degré de pollution	2

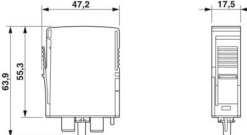
Propriétés électriques

Fréquence nominale f_N	50 Hz (60 Hz)
--------------------------	---------------

Caractéristiques de raccordement

Type de raccordement	enfichable
----------------------	------------

Dimensions

Dessin coté		
Largeur	17,5 mm	
Hauteur	47,2 mm	
Profondeur	63,9 mm	
Graduation	1 UL	

Indications sur les matériaux

Couleur	gris clair (RAL 7035)
Classe d'inflammabilité selon UL 94	V-0
Valeur CTI du matériau	600
Matériau isolant	PA 6.6/PBT
Groupe de matériaux	I
Matériau du boîtier	PA 6.6
	PBT

Circuit de protection

F-EV-T1/T2 50-P - Fiche parafoudre, type 1/2



1180147

<https://www.phoenixcontact.com/fr/produits/1180147>

Circuits de protection	N-PE
Sens de l'action	N-PE
Tension nominale U_N	240/415 V AC (TN-S) 240/415 V AC (TT)
Fréquence nominale f_N	50 Hz (60 Hz)
Tension permanente maximale UC	264 V AC
Courant résiduel I_{PE}	$\leq 5 \mu A$
Consommation de puissance en veille P_C	$\leq 1,3 \text{ mVA}$
Courant nom. de décharge I_n (8/20) μs .	50 kA
Courant de décharge maximal I_{max} (8/20) μs	50 kA
Courant d'essai (10/350) μs , charge	25 As
Courant d'essai (10/350) μs , énergie spécifique	625 kJ/ Ω
Courant d'essai (10/350) μs , valeur de crête I_{imp}	50 kA
Capacité de suppression du courant de suite I_{fi}	100 A (264 V AC)
Niveau de protection en tension U_p	$\leq 1,7 \text{ kV}$
Tension résiduelle U_{res}	$\leq 0,6 \text{ kV}$ (pour I_n) $\leq 0,5 \text{ kV}$ (pour 10 kA) $\leq 0,5 \text{ kV}$ (à 5 kA) $\leq 0,4 \text{ kV}$ (pour 3 kA)
Tension de choc d'amorçage à 6 kV (1,2/50) μs	$\leq 1,7 \text{ kV}$
Réponse au TOV pour U_T	1200 V AC (200 ms / mode résistance)
Temps de réponse t_A	$\leq 100 \text{ ns}$

Conditions environnementales et de durée de vie

Conditions ambiantes

Indice de protection	IP20
Température ambiante (fonctionnement)	-40 °C ... 80 °C
Température ambiante (stockage/transport)	-40 °C ... 80 °C
Altitude	$\leq 2000 \text{ m}$ (amsl)
Humidité de l'air admissible (fonctionnement)	5 % ... 95 %
Choc (fonctionnement)	30g (Semi-sinusoidal / 11 ms / 3x $\pm X$, $\pm Y$, $\pm Z$)
Vibration (fonctionnement)	7,5g (10 ... 500 Hz / 2,5 h / X, Y, Z)

Normes et spécifications

Normes/précriptions	CEI 61643-11
Remarque	2011
Normes/précriptions	EN 61643-11
Remarque	2012

Montage

Type de montage	sur embase
-----------------	------------

F-EV-T1/T2 50-P - Fiche parafoudre, type 1/2

1180147

<https://www.phoenixcontact.com/fr/produits/1180147>

Dessins

Dessin coté

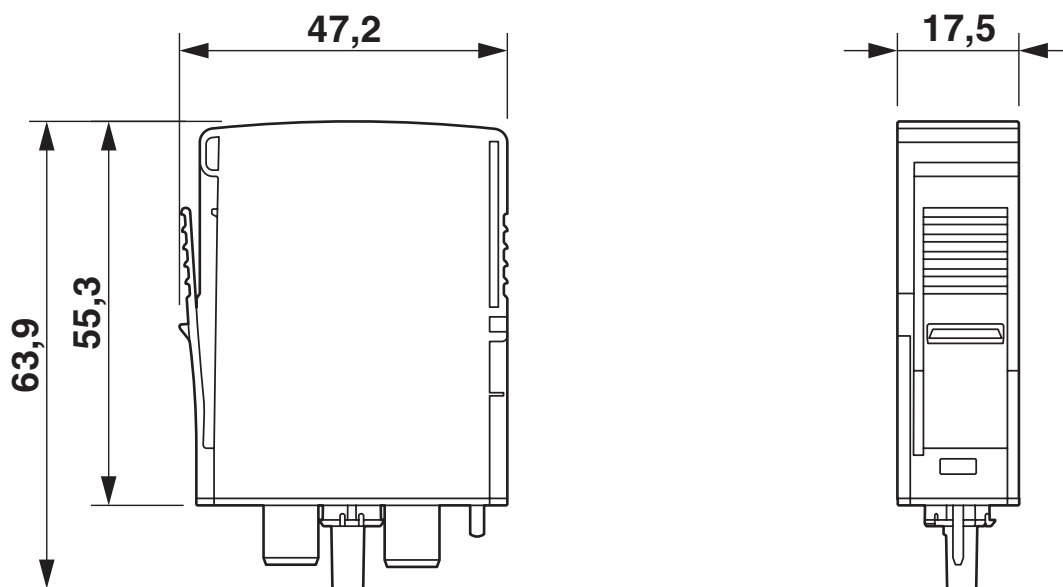


Schéma de connexion



F-EV-T1/T2 50-P - Fiche parafoudre, type 1/2



1180147

<https://www.phoenixcontact.com/fr/produits/1180147>

Homologations

🔗 To download certificates, visit the product detail page: <https://www.phoenixcontact.com/fr/produits/1180147>



KEMA-KEUR

Identifiant de l'homologation: 71-113415

F-EV-T1/T2 50-P - Fiche parafoudre, type 1/2



1180147

<https://www.phoenixcontact.com/fr/produits/1180147>

Classifications

ECLASS

ECLASS-13.0	27171292
ECLASS-15.0	27171292

ETIM

ETIM 10.0	EC002496
-----------	----------

UNSPSC

UNSPSC 21.0	39121600
-------------	----------

F-EV-T1/T2 50-P - Fiche parafoudre, type 1/2



1180147

<https://www.phoenixcontact.com/fr/produits/1180147>

Conformité environnementale

EU RoHS

Conforme aux exigences de la directive RoHS

Oui, Aucun exception

China RoHS

Environment friendly use period (EFUP)

EFUP-E

Aucune substance dangereuse au-dessus des valeurs limites

EU REACH SVHC

Indication de substance soumise à autorisation REACH (n° CAS)

Aucun substance na un taux pondéral supérieur à 0,1 %

Phoenix Contact 2026 © - Tous droits réservés

<https://www.phoenixcontact.com>

PHOENIX CONTACT SAS

52 Boulevard de Beaubourg Emerainville

77436 Marne La Vallée Cedex 2 France

+33 (0) 1 60 17 98 98

documentation@phoenixcontact.fr