

VAL-EV 280-P - Fiche parafoudre type 2

1180142

<https://www.phoenixcontact.com/fr/produits/1180142>

Veillez tenir compte du fait que les données affichées dans ce document PDF proviennent de notre catalogue en ligne. Vous trouverez les données complètes dans la documentation utilisateur. Nos conditions générales d'utilisation des téléchargements sont applicables.



CHARX protect basic, fiche de recharge pour parafoudre de la série VALVETRAB EV-T2 pour la ligne L-N.

Avantages

- Processus de charge sans interruption grâce à une alimentation protégée
- Protection supplémentaire du véhicule électrique raccordé
- Disponibilité élevée de l'installation, grâce à un circuit de protection performant
- Mesure simple de l'isolation et changement facile si nécessaire, grâce à des équipements de protection entièrement enfichables
- Aucune permutation des connecteurs mâles grâce au détrompage mécanique

Données commerciales

Référence	1180142
Conditionnement	10 Unité(s)
Commande minimum	10 Unité(s)
Remarque	Fabrication à la commande (pas de reprise)
Clé de vente	CL1321
Product key	CL1321
GTIN	4063151215903
Poids par pièce (emballage compris)	45,66 g
Poids par pièce (hors emballage)	41,9 g
Numéro du tarif douanier	85363030
Pays d'origine	DE

1180142

<https://www.phoenixcontact.com/fr/produits/1180142>

Caractéristiques techniques

Propriétés du produit

Type de produit	Connecteur de recharge
Gamme de produits	VALVETRAB MS
Classe d'essai CEI	II
	T2
Types EN	T2
Système d'alimentation CEI	TN
	TT
Type	Module pour profilés enfichables en deux parties
Nombre de pôles	1
Message protection antisurtension défectueuse	optique

Propriétés d'isolation

Catégorie de surtension	III
Degré de pollution	2

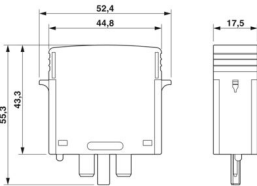
Propriétés électriques

Fréquence nominale f_N	50 Hz (60 Hz)
--------------------------	---------------

Caractéristiques de raccordement

Type de raccordement	enfichable
----------------------	------------

Dimensions

Dessin coté	
Largeur	17,5 mm
Hauteur	52,4 mm
Profondeur	55,4 mm
Graduation	1 UL

Indications sur les matériaux

Couleur	gris clair (RAL 7035)
Classe d'inflammabilité selon UL 94	V-0
Valeur CTI du matériau	600
Matériau isolant	PA 6.6
Groupe de matériaux	I
Matériau du boîtier	PA 6.6

1180142

<https://www.phoenixcontact.com/fr/produits/1180142>

Circuit de protection

Circuits de protection	L-N
Sens de l'action	1L-N/PE
Tension nominale U_N	240/415 V AC (TN) 240/415 V AC (TT)
Fréquence nominale f_N	50 Hz (60 Hz)
Tension permanente maximale UC	280 V AC
Courant résiduel I_{PE}	≤ 0,45 mA
Consommation de puissance en veille P_C	≤ 150 mVA
Courant nom. de décharge I_n (8/20) μ s.	20 kA
Courant de décharge maximal I_{max} (8/20) μ s	40 kA
Courant de court-circuit assigné I_{SCCR}	25 kA
Niveau de protection en tension U_p	≤ 1,5 kV
Tension résiduelle U_{res}	≤ 1,5 kV (pour I_n) ≤ 1,3 kV (pour 10 kA) ≤ 1,2 kV (à 5 kA) ≤ 1,1 kV (pour 3 kA)
Réponse au TOV pour U_T	415 V AC (5 s / mode résistance) 440 V AC (120 min / mode défaillance sécurisée)
Temps de réponse t_A	≤ 25 ns
Fusible en amont maximum pour câblage de lignes de dérivation	125 A (gG)

Conditions environnementales et de durée de vie

Conditions ambiantes

Indice de protection	IP20
Température ambiante (fonctionnement)	-40 °C ... 80 °C
Température ambiante (stockage/transport)	-40 °C ... 80 °C
Altitude	≤ 2000 m (amsl)
Humidité de l'air admissible (fonctionnement)	5 % ... 95 %
Choc (fonctionnement)	25g (Semi-sinusoidal / 11 ms / 3x \pm X, \pm Y, \pm Z)
Vibration (fonctionnement)	5g (10 ... 500 Hz / 2,5 h / X, Y, Z)

Normes et spécifications

Normes/précriptions	CEI 61643-11
Remarque	2011
Normes/précriptions	EN 61643-11
Remarque	2012

Montage

Type de montage	sur embase
-----------------	------------

VAL-EV 280-P - Fiche parafoudre type 2

1180142

<https://www.phoenixcontact.com/fr/produits/1180142>

Dessins

Dessin coté

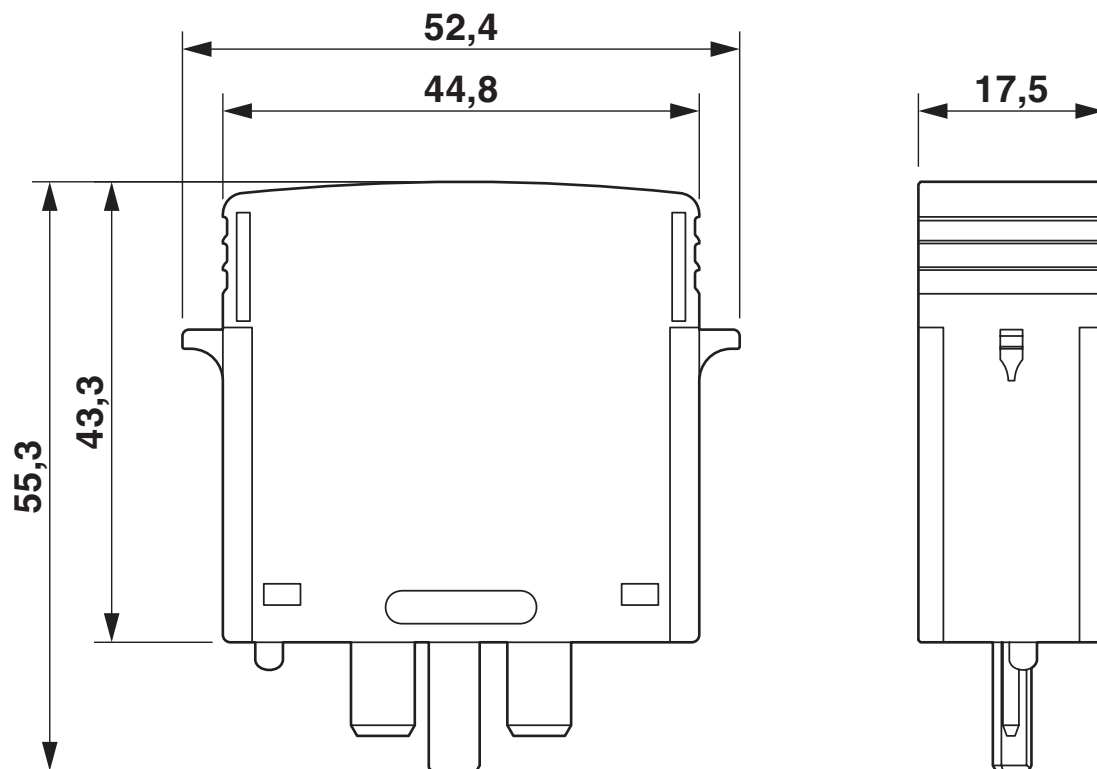


Schéma de connexion



VAL-EV 280-P - Fiche parafoudre type 2



1180142

<https://www.phoenixcontact.com/fr/produits/1180142>

Homologations

🔗 To download certificates, visit the product detail page: <https://www.phoenixcontact.com/fr/produits/1180142>



KEMA-KEUR

Identifiant de l'homologation: 71-113416

VAL-EV 280-P - Fiche parafoudre type 2



1180142

<https://www.phoenixcontact.com/fr/produits/1180142>

Classifications

ECLASS

ECLASS-13.0	27171292
ECLASS-15.0	27171292

ETIM

ETIM 10.0	EC002496
-----------	----------

UNSPSC

UNSPSC 21.0	39121600
-------------	----------

VAL-EV 280-P - Fiche parafoudre type 2



1180142

<https://www.phoenixcontact.com/fr/produits/1180142>

Conformité environnementale

EU RoHS

Conforme aux exigences de la directive RoHS

Oui, Aucun exception

China RoHS

Environment friendly use period (EFUP)

EFUP-E

Aucune substance dangereuse au-dessus des valeurs limites

EU REACH SVHC

Indication de substance soumise à autorisation REACH (n° CAS)

Aucun substance na un taux pondéral supérieur à 0,1 %

Phoenix Contact 2026 © - Tous droits réservés

<https://www.phoenixcontact.com>

PHOENIX CONTACT SAS

52 Boulevard de Beaubourg Emerainville

77436 Marne La Vallée Cedex 2 France

+33 (0) 1 60 17 98 98

documentation@phoenixcontact.fr