

PLC-OPT- 24DC/230AC/ 2/ACT - Module relais à semi-conducteurs



1176854

<https://www.phoenixcontact.com/fr/produits/1176854>

Veillez tenir compte du fait que les données affichées dans ce document PDF proviennent de notre catalogue en ligne. Vous trouverez les données complètes dans la documentation utilisateur. Nos conditions générales d'utilisation des téléchargements sont applicables.



PLC-INTERFACE pour fonctions de sortie, composé d'un bloc de jonction de base PLC-BPT.../ACT à raccordement Push-in et d'un relais miniature enfichable à semi-conducteurs, pour montage sur rail DIN NS 35/7,5, 1 contact NO, entrée : 24 V DC, sortie : 24-253 V AC/2 A

Données commerciales

| | |
|-------------------------------------|---|
| Référence | 1176854 |
| Conditionnement | 10 Unité(s) |
| Commande minimum | 1 Unité(s) |
| Clé de vente | DK62B4 |
| Product key | DK62B4 |
| GTIN | 4063151209704 |
| Poids par pièce (emballage compris) | 65,32 g |
| Poids par pièce (hors emballage) | 56,8 g |
| Numéro du tarif douanier | 85364900 |
| Pays d'origine | Les informations concernant le pays d'origine sont fournies lors de la livraison. |

PLC-OPT- 24DC/230AC/ 2/ACT - Module relais à semi-conducteurs



1176854

<https://www.phoenixcontact.com/fr/produits/1176854>

Caractéristiques techniques

Propriétés du produit

| | |
|------------------------|----------------------------------|
| Type de produit | Module relais à semi-conducteurs |
| Gamme de produits | PLC-INTERFACE |
| Application | Fonction de sortie |
| Mode de fonctionnement | 100 % ED |

Propriétés d'isolation: Distances dans l'air et lignes de fuite entre les circuits électriques

| | |
|-------------------------|-------------------|
| Isolant | Isolation de base |
| Catégorie de surtension | III |
| Degré de pollution | 2 |

État de la gestion des données

| | |
|---|------------|
| Date de la dernière maintenance des données | 27.04.2026 |
|---|------------|

Propriétés électriques

| | |
|---------------------------------|---------------------------------------|
| Tension d'essai (Entrée/sortie) | 2,5 kV _{eff} (50 Hz, 1 min.) |
|---------------------------------|---------------------------------------|

Distances dans l'air et lignes de fuite entre les circuits électriques

| | |
|-------------------------------------|----------|
| Tension d'isolement assignée | 250 V AC |
| Tension de tenue aux chocs assignée | 4 kV |

Données d'entrée

| | |
|--|---|
| Tension de commande assignée U_C | 24 V DC |
| Plage de tension par rapport à U_C | 0,8 ... 1,2 |
| Courant de commande assigné I_C | 9 mA |
| Tension nominale (relais à semi-conducteurs enfiché) | 24 V DC |
| Seuil de commutation signal « 0 » rapporté à U_N | $\leq 0,4$ |
| Seuil de commutation signal « 1 » rapporté à U_N | $\geq 0,8$ |
| Temps d'enclenchement typique | 10 ms |
| Temps de coupure typique | 10 ms |
| Témoin de présence de la tension de service | LED jaune |
| Circuit de protection | Protection contre inversions de polarité; Diode contre inversions de polarité Diode de roue libre; Diode de roue libre |
| Fréquence de transmission | 10 Hz |

Données de sortie

| | |
|-----------------------------|-------------------------------|
| Type de contact | 1 contact NO |
| Type de sortie numérique | électronique |
| Plage de tension de sortie | 24 V AC ... 253 V AC |
| Intensité permanente limite | 2 A (voir courbe de derating) |
| Courant de charge minimal | 25 mA |

PLC-OPT- 24DC/230AC/ 2/ACT - Module relais à semi-conducteurs



1176854

<https://www.phoenixcontact.com/fr/produits/1176854>

| | |
|--|---|
| Courant de fuite | 1 mA |
| Courant de choc | 30 A (tp = 10 ms, 25 °C) |
| Intégrale de charge limite | 4 A ² s (tp = 10 ms, 25 °C) |
| Tension inverse de blocage | 600 V |
| Chute de tension pour l'intensité permanente limite maximale | 1 V |
| Circuit de sortie | 2 conducteurs sans masse, commutateur à tension nulle |
| Circuit de protection | Circuit RC |

Caractéristiques de raccordement

| | |
|------------------------------|---|
| Type de raccordement | Raccordement Push-in |
| Longueur à dénuder | 10 mm |
| Section de conducteur rigide | 0,14 mm ² ... 2,5 mm ² |
| Section de conducteur souple | 0,2 mm ² ... 2,5 mm ² 2x 0,5 mm ² ... 1 mm ² (Embout TWIN) |
| Section conduct. AWG | 26 ... 14 |

Dimensions

Dimensions de l'article

| | |
|------------|-------|
| Largeur | 14 mm |
| Hauteur | 80 mm |
| Profondeur | 94 mm |

Conditions environnementales et de durée de vie

Conditions ambiantes

| | |
|---|------------------|
| Indice de protection (Relais) | IP20 |
| Indice de protection (Emplacement de montage) | ≤ IP54 |
| Température ambiante (fonctionnement) | -20 °C ... 60 °C |
| Température ambiante (stockage/transport) | -25 °C ... 85 °C |
| Altitude | ≤ 2000 m |

Normes et spécifications

Distances dans l'air et lignes de fuite entre les circuits électriques

| | |
|----------------------|---------------|
| Normes/Prescriptions | CEI 60947-5-1 |
|----------------------|---------------|

Montage

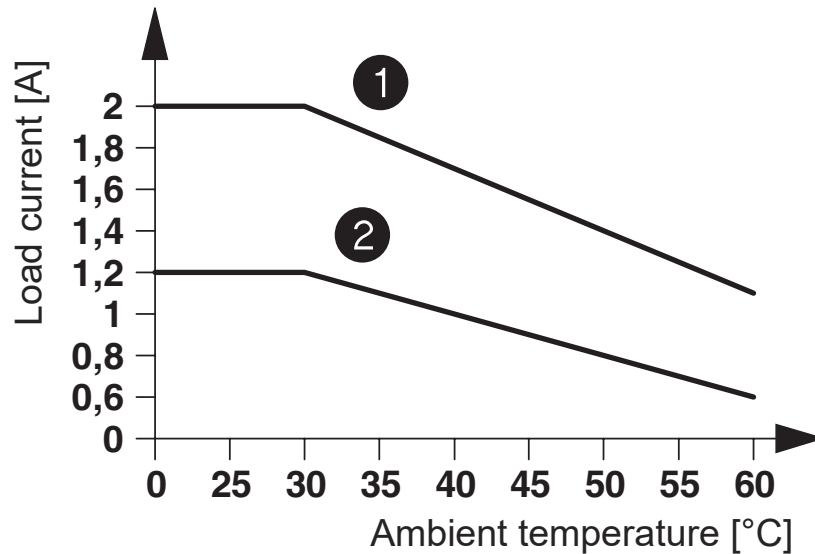
| | |
|-------------------------|----------------------|
| Type de montage | Montage sur rail DIN |
| Instructions de montage | Juxtaposables |

1176854

<https://www.phoenixcontact.com/fr/produits/1176854>

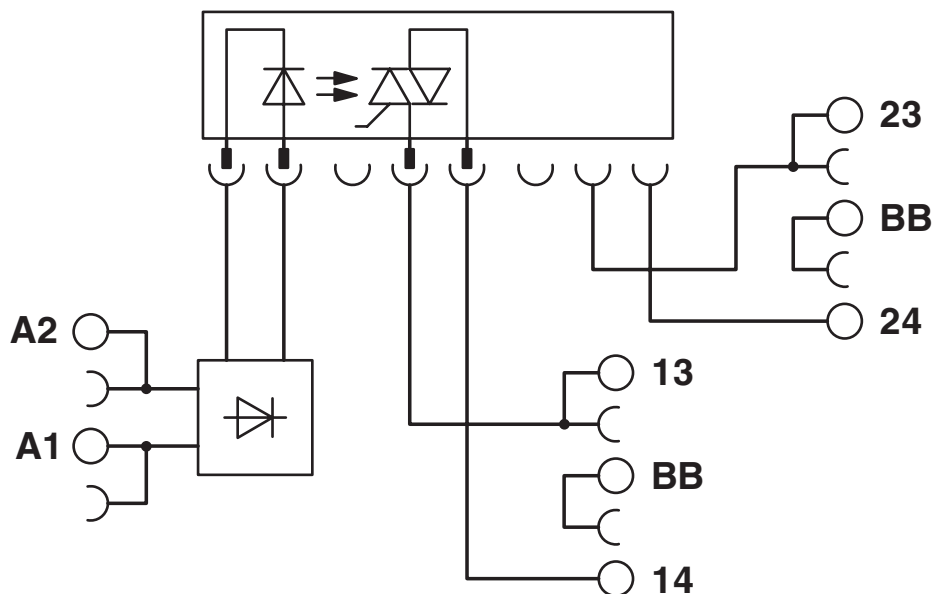
Dessins

Diagramme



- ① In rows with 10 mm spacing
- ② In rows with zero spacing

Schéma de connexion



PLC-OPT- 24DC/230AC/ 2/ACT - Module relais à semi-conducteurs



1176854

<https://www.phoenixcontact.com/fr/produits/1176854>

Homologations

To download certificates, visit the product detail page: <https://www.phoenixcontact.com/fr/produits/1176854>



cULus Listed

Identifiant de l'homologation: E140324



cULus Listed

Identifiant de l'homologation: E140324



cULus Listed

Identifiant de l'homologation: E140324

PLC-OPT- 24DC/230AC/ 2/ACT - Module relais à semi-conducteurs



1176854

<https://www.phoenixcontact.com/fr/produits/1176854>

Classifications

ECLASS

| | |
|-------------|----------|
| ECLASS-13.0 | 27371604 |
| ECLASS-15.0 | 27371604 |

ETIM

| | |
|-----------|----------|
| ETIM 10.0 | EC001504 |
|-----------|----------|

UNSPSC

| | |
|-------------|----------|
| UNSPSC 21.0 | 39122300 |
|-------------|----------|

PLC-OPT- 24DC/230AC/ 2/ACT - Module relais à semi-conducteurs



1176854

<https://www.phoenixcontact.com/fr/produits/1176854>

Conformité environnementale

EU RoHS

| | |
|---|--------------|
| Conforme aux exigences de la directive RoHS | Oui |
| sauf exceptions mentionnées | 7(a), 7(c)-I |

China RoHS

| | |
|--|--|
| Environment friendly use period (EFUP) | EFUP-50 |
| | Vous trouverez un tableau de déclaration conformément à IACPEIP (China RoHS) concernant les produits dans la zone de téléchargement du produit correspondant sous « Déclaration du fabricant ». Pour tous les produits avec EFUP-E, aucun tableau de déclaration conformément à IACPEIP (China RoHS) nest établi car cela nest pas nécessaire. |

EU REACH SVHC

| | |
|---|--|
| Indication de substance soumise à autorisation REACH (n° CAS) | Hexahydromethylphthalic anhydride(n° CAS: Non applicable) Lead(n° CAS: 7439-92-1) |
| SCIP | 4e739a2a-754d-4ac6-82c3-7258a584ae51 |

EF3.1 Changement climatique

| | |
|---------|---------------|
| CO2e kg | 1,451 kg CO2e |
|---------|---------------|

Phoenix Contact 2026 © - Tous droits réservés

<https://www.phoenixcontact.com>

PHOENIX CONTACT SAS

52 Boulevard de Beaubourg Emerainville

77436 Marne La Vallée Cedex 2 France

+33 (0) 1 60 17 98 98

documentation@phoenixcontact.fr