

# SACB-4/ 8-L-PT QO - Boîtier répartiteur



1175448

<https://www.phoenixcontact.com/fr/produits/1175448>

Veillez tenir compte du fait que les données affichées dans ce document PDF proviennent de notre catalogue en ligne. Vous trouverez les données complètes dans la documentation utilisateur. Nos conditions générales d'utilisation des téléchargements sont applicables.



Boîtier répartiteur, type de raccordement: QUICKON, 0,14 mm<sup>2</sup> ... 0,5 mm<sup>2</sup>, nombre de prises: 4, nombre de pôles: 5, affectation des prises: double, affichage d'état: oui, PNP; racc. câble multicond.: Raccordement Push-in 180°, blindage: non, Lors du raccordement de 5 conducteurs, possibilité de raccorder au maximum 0,5 mm<sup>2</sup>

## Avantages

- Le boîtier scellé et les indices de protection élevés assurent la fiabilité sur le terrain
- Convivialité : disponibilité accrue des machines grâce au diagnostic rapide et facile
- Confection innovante et rapide grâce au raccordement autodénudant
- Flexibilité : boîtier répartiteur avec capot de raccordement pour la confection sur site

## Données commerciales

Référence	1175448
Conditionnement	1 Unité(s)
Commande minimum	1 Unité(s)
Clé de vente	AF3DBC
Product key	AF3DBC
GTIN	4063151205362
Poids par pièce (emballage compris)	251 g
Poids par pièce (hors emballage)	22,22 g
Numéro du tarif douanier	85366990
Pays d'origine	DE

## Caractéristiques techniques

### Remarques

Instructions de montage	<b>IMPORTANT</b> : Lors de la pose des câbles, respectez les rayons de courbure admis car une force de courbure excessive représente un risque pour l'indice de protection. Éliminez les contraintes mécaniques existant en amont du connecteur, par ex. en utilisant des colliers serrants.
Remarque relative à l'application	Les emplacements non affectés doivent être obturés avant la mise en service. Vous trouverez des éléments de fermeture adaptés sous « Accessoires ».
Remarque relative à l'application	Les câbles à 5 conducteurs peuvent présenter une section de raccordement maximum de 0,5 mm <sup>2</sup> /AWG 20

### Propriétés du produit

Type de produit	Boîtier répartiteur
Nombre de pôles	5
Nombre de prises	4
LED	oui

### Propriétés du système

#### Diagnostic local

Fonction surveillée	Tension d'alimentation par module
Représentation optique	LED verte

### Propriétés électriques

Tension de service maximale $U_{max}$	30 V DC
Diagnostic local	Tension d'alimentation par module LED verte Signalisation d'état des E/S LED jaune
Tension nominale $U_N$	24 V DC
Courant total de référence	10 A
Intensité max. admissible par circuit	2 A
Intensité max. admissible par prise	4 A

### Caractéristiques de raccordement

#### Raccordement du conducteur

Mode de raccordement capteur/acteur	QUICKON
Section raccordable Ligne de signaux flexible	0,14 mm <sup>2</sup> ... 0,5 mm <sup>2</sup>
Section raccordable Alimentation en tension flexible	0,14 mm <sup>2</sup> ... 0,5 mm <sup>2</sup>
Section raccordable AWG Ligne de signaux flexible	26 ... 20
Section raccordable AWG Alimentation en tension flexible	26 ... 20
Longueur à dénuder Ligne de signaux	8 mm
Longueur de gaine à dénuder	50 mm (Câble multiconducteur)
Couple de serrage vis de couvercle	0,35 Nm

# SACB-4/ 8-L-PT QO - Boîtier répartiteur



1175448

<https://www.phoenixcontact.com/fr/produits/1175448>

Couple de serrage des vis de montage pour fixation du boîtier	0,5 Nm
Couple de serrage écrou-chapeau	4 Nm

## Brochage

Emplacement/pôle = coloris du fil ou raccordement	1 / 4 (A) = 1 / 4
	1 / 2 (B) = 1 / 2
	2 / 4 (A) = 2 / 4
	2 / 2 (B) = 2 / 2
	3 / 4 (A) = 3 / 4
	3 / 2 (B) = 3 / 2
	4 / 4 (A) = 4 / 4
	4 / 2 (B) = 4 / 2
	1-4 / 1 (+ 24 V) = U <sub>N</sub>
	1-4 / 3 (0 V) = 0 V
1-4 / 5 (PE) = PE	

## Signalisation

Présence d'un affichage d'état	oui
--------------------------------	-----

## Dimensions

Dessin coté	
Largeur	58 mm
Hauteur	45 mm
Longueur	131 mm
Ouverture écrou-chapeau	16 mm

## Indications sur les matériaux

Matériau Boîtier	PBT
Matériau Masse de scellement	PUR
Classe d'inflammabilité selon UL 94	V0
Matériau du joint Joint torique	FKM
Matériau du joint	FKM
Matériau de contact	Acier/cuivre
Matériau de surface du contact	Sn
Matériau de porte-contacts	PA 6.6
Matériau contact côté câble multiconducteur	Alliage de Cu
Matériel porte-contacts côté câble multiconducteurs	PA 6.6 V0
Matériau surface de contact côté câble multiconducteur	Sn

# SACB-4/ 8-L-PT QO - Boîtier répartiteur



1175448

<https://www.phoenixcontact.com/fr/produits/1175448>

Matière de l'isolant des fils	PVC / PE / PP / caoutchouc
-------------------------------	----------------------------

## Câble/conducteur

Diamètre extérieur du câble	7 mm ... 12 mm
Type de raccordement	Raccordement Push-in

## Conditions environnementales et de durée de vie

### Conditions ambiantes

Indice de protection	IP65
Température ambiante (fonctionnement)	-30 °C ... 80 °C
	-5 °C ... 50 °C (lors de l'équipement)

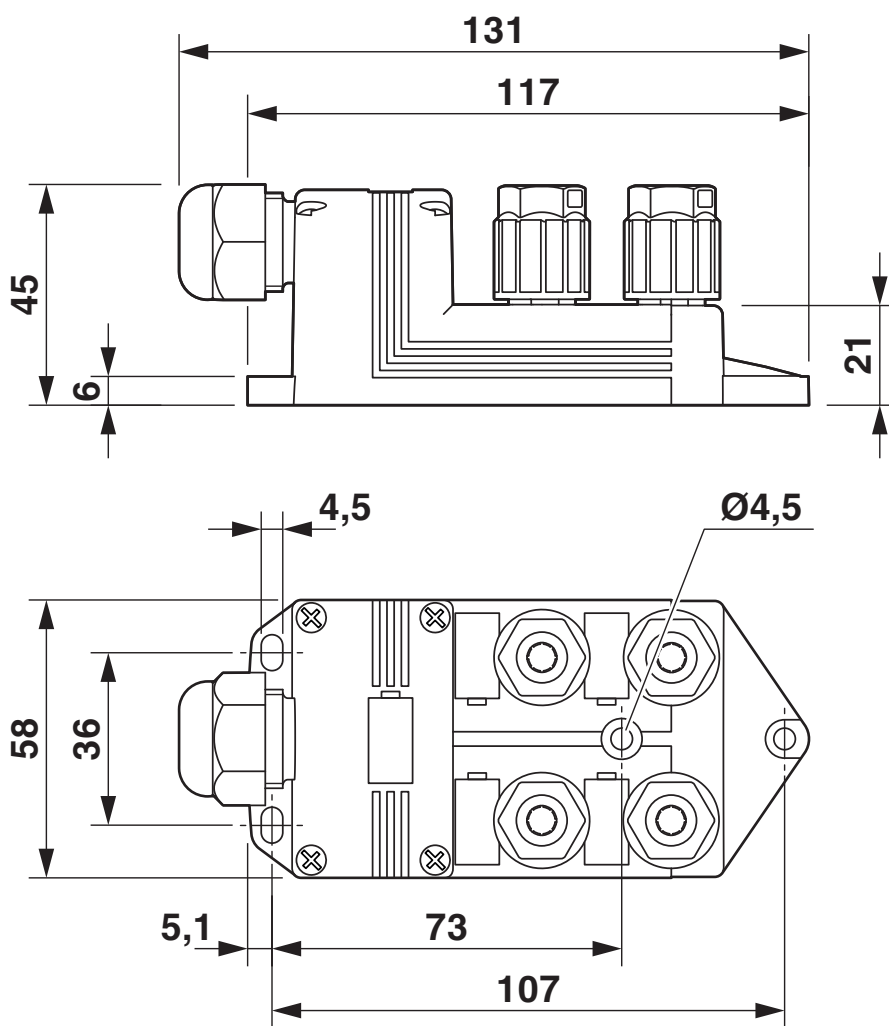
# SACB-4/ 8-L-PT QO - Boîtier répartiteur

1175448

<https://www.phoenixcontact.com/fr/produits/1175448>

## Dessins

Dessin coté

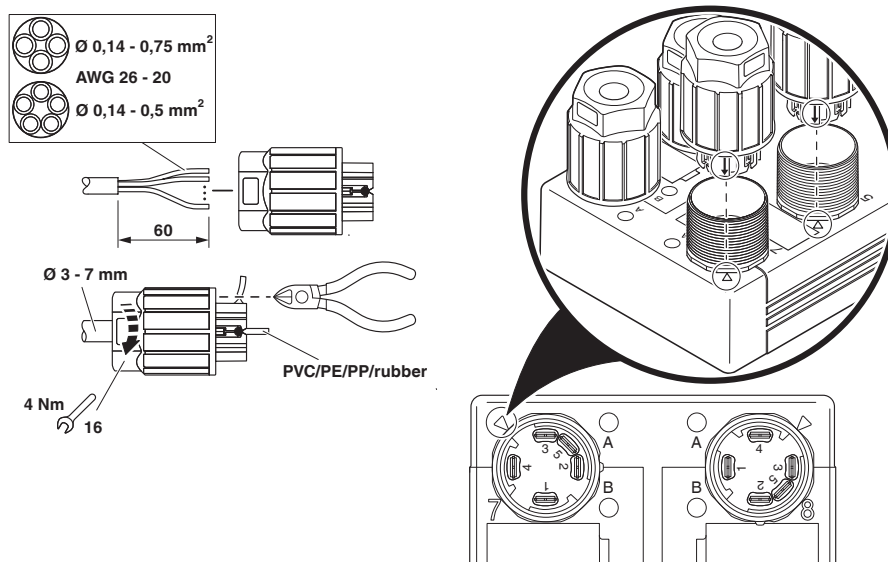


# SACB-4/ 8-L-PT QO - Boîtier répartiteur

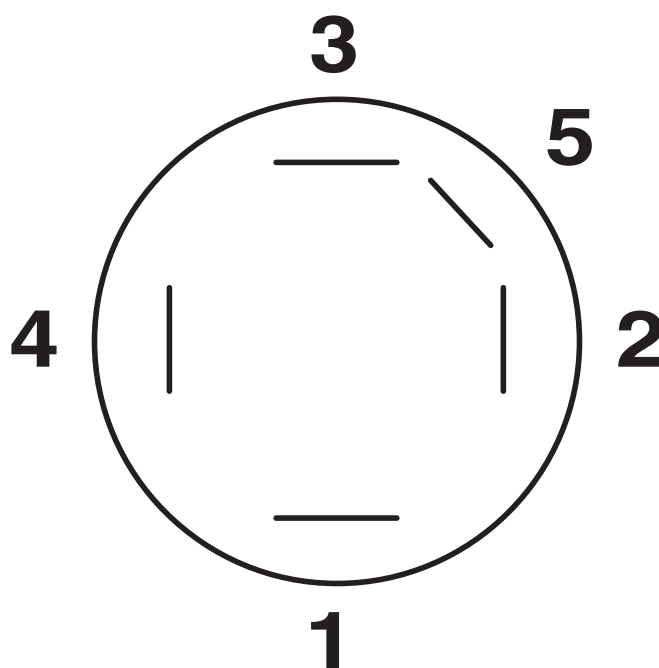
1175448

<https://www.phoenixcontact.com/fr/produits/1175448>

## Dessin du fonctionnement



## Dessin schématique



Raccordement QUICKON, 5 pôles

# SACB-4/ 8-L-PT QO - Boîtier répartiteur

1175448

<https://www.phoenixcontact.com/fr/produits/1175448>

Schéma de connexion



# SACB-4/ 8-L-PT QO - Boîtier répartiteur



1175448

<https://www.phoenixcontact.com/fr/produits/1175448>

## Classifications

### ECLASS

ECLASS-13.0	27440111
ECLASS-15.0	27440111

### ETIM

ETIM 10.0	EC003558
-----------	----------

### UNSPSC

UNSPSC 21.0	31251500
-------------	----------

# SACB-4/ 8-L-PT QO - Boîtier répartiteur



1175448

<https://www.phoenixcontact.com/fr/produits/1175448>

## Conformité environnementale

### EU RoHS

Conforme aux exigences de la directive RoHS

Oui, Aucun exception

### China RoHS

Environment friendly use period (EFUP)

EFUP-E

Aucune substance dangereuse au-dessus des valeurs limites

### EU REACH SVHC

Indication de substance soumise à autorisation REACH (n° CAS)

Aucun substance na un taux pondéral supérieur à 0,1 %

Phoenix Contact 2026 © - Tous droits réservés

<https://www.phoenixcontact.com>

PHOENIX CONTACT SAS

52 Boulevard de Beaubourg Emerainville

77436 Marne La Vallée Cedex 2 France

+33 (0) 1 60 17 98 98

[documentation@phoenixcontact.fr](mailto:documentation@phoenixcontact.fr)