

SACB-4/ 8-PT QO - Boîtier répartiteur



1175445

<https://www.phoenixcontact.com/fr/produits/1175445>

Veillez tenir compte du fait que les données affichées dans ce document PDF proviennent de notre catalogue en ligne. Vous trouverez les données complètes dans la documentation utilisateur. Nos conditions générales d'utilisation des téléchargements sont applicables.



Boîtier répartiteur, type de raccordement: QUICKON, 0,14 mm² ... 0,5 mm², nombre de prises: 4, nombre de pôles: 5, affectation des prises: double, affichage d'état: non, Universel; racc. câble multicond.: Raccordement Push-in 180°, blindage: non, Lors du raccordement de 5 conducteurs, possibilité de raccorder au maximum 0,5 mm²

Avantages

- Le boîtier scellé et les indices de protection élevés assurent la fiabilité sur le terrain
- Convivialité : disponibilité accrue des machines grâce au diagnostic rapide et facile
- Confection innovante et rapide grâce au raccordement autodénudant
- Flexibilité : boîtier répartiteur avec capot de raccordement pour la confection sur site

Données commerciales

Référence	1175445
Conditionnement	1 Unité(s)
Commande minimum	1 Unité(s)
Remarque	Fabrication à la commande (pas de reprise)
Clé de vente	AF3DBC
Product key	AF3DBC
GTIN	4063151204761
Poids par pièce (emballage compris)	252,8 g
Poids par pièce (hors emballage)	252,8 g
Numéro du tarif douanier	85366990
Pays d'origine	DE

Caractéristiques techniques

Remarques

Instructions de montage	IMPORTANT : Lors de la pose des câbles, respectez les rayons de courbure admis car une force de courbure excessive représente un risque pour l'indice de protection. Éliminez les contraintes mécaniques existant en amont du connecteur, par ex. en utilisant des colliers serrants.
Remarque relative à l'application	Les emplacements non affectés doivent être obturés avant la mise en service. Vous trouverez des éléments de fermeture adaptés sous « Accessoires ».
Remarque relative à l'application	Les câbles à 5 conducteurs peuvent présenter une section de raccordement maximum de 0,5 mm ² /AWG 20

Propriétés du produit

Type de produit	Boîtier répartiteur
Nombre de pôles	5
Nombre de prises	4
LED	non

Propriétés électriques

Tension nominale U _N	48 V AC
	60 V DC
Courant total de référence	10 A
Intensité max. admissible par circuit	2 A
Intensité max. admissible par prise	4 A

Caractéristiques de raccordement

Raccordement du conducteur

Mode de raccordement capteur/acteur	QUICKON
Section raccordable Ligne de signaux flexible	0,14 mm ² ... 0,5 mm ²
Section raccordable Alimentation en tension flexible	0,14 mm ² ... 0,5 mm ²
Section raccordable AWG Ligne de signaux flexible	26 ... 20
Section raccordable AWG Alimentation en tension flexible	26 ... 20
Longueur à dénuder Ligne de signaux	8 mm
Longueur de gaine à dénuder	50 mm (Câble multiconducteur)
Couple de serrage vis de couvercle	0,35 Nm
Couple de serrage des vis de montage pour fixation du boîtier	0,5 Nm
Couple de serrage écrou-chapeau	4 Nm

Brochage

Emplacement/pôle = coloris du fil ou raccordement	1 / 4 (A) = 1 / 4
	1 / 2 (B) = 1 / 2
	2 / 4 (A) = 2 / 4
	2 / 2 (B) = 2 / 2

SACB-4/ 8-PT QO - Boîtier répartiteur



1175445

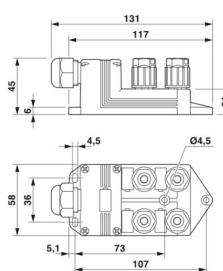
<https://www.phoenixcontact.com/fr/produits/1175445>

	3 / 4 (A) = 3 / 4
	3 / 2 (B) = 3 / 2
	4 / 4 (A) = 4 / 4
	4 / 2 (B) = 4 / 2
	1-4 / 1 (+ 48 V) = U _N
	1-4 / 3 (0 V) = 0 V
	1-4 / 5 (PE) = PE

Signalisation

Présence d'un affichage d'état	non
--------------------------------	-----

Dimensions

Dessin coté	
Largeur	58 mm
Hauteur	45 mm
Longueur	131 mm
Ouverture écrou-chapeau	16 mm

Indications sur les matériaux

Matériau Boîtier	PBT
Matériau Masse de scellement	PUR
Classe d'inflammabilité selon UL 94	V0
Matériau du joint Joint torique	FKM
Matériau du joint	FKM
Matériau de contact	Acier/cuivre
Matériau de surface du contact	Sn
Matériau de porte-contacts	PA 6.6
Matériau contact côté câble multiconducteur	Alliage de Cu
Matériel porte-contacts côté câble multiconducteurs	PA 6.6 V0
Matériau surface de contact côté câble multiconducteur	Sn
Matière de l'isolant des fils	PVC / PE / PP / caoutchouc

Câble/conducteur

Diamètre extérieur du câble	7 mm ... 12 mm
Type de raccordement	Raccordement Push-in

Conditions environnementales et de durée de vie

SACB-4/ 8-PT QO - Boîtier répartiteur



1175445

<https://www.phoenixcontact.com/fr/produits/1175445>

Conditions ambiantes

Indice de protection	IP65
Température ambiante (fonctionnement)	-30 °C ... 80 °C
	-5 °C ... 50 °C (lors de l'équipement)

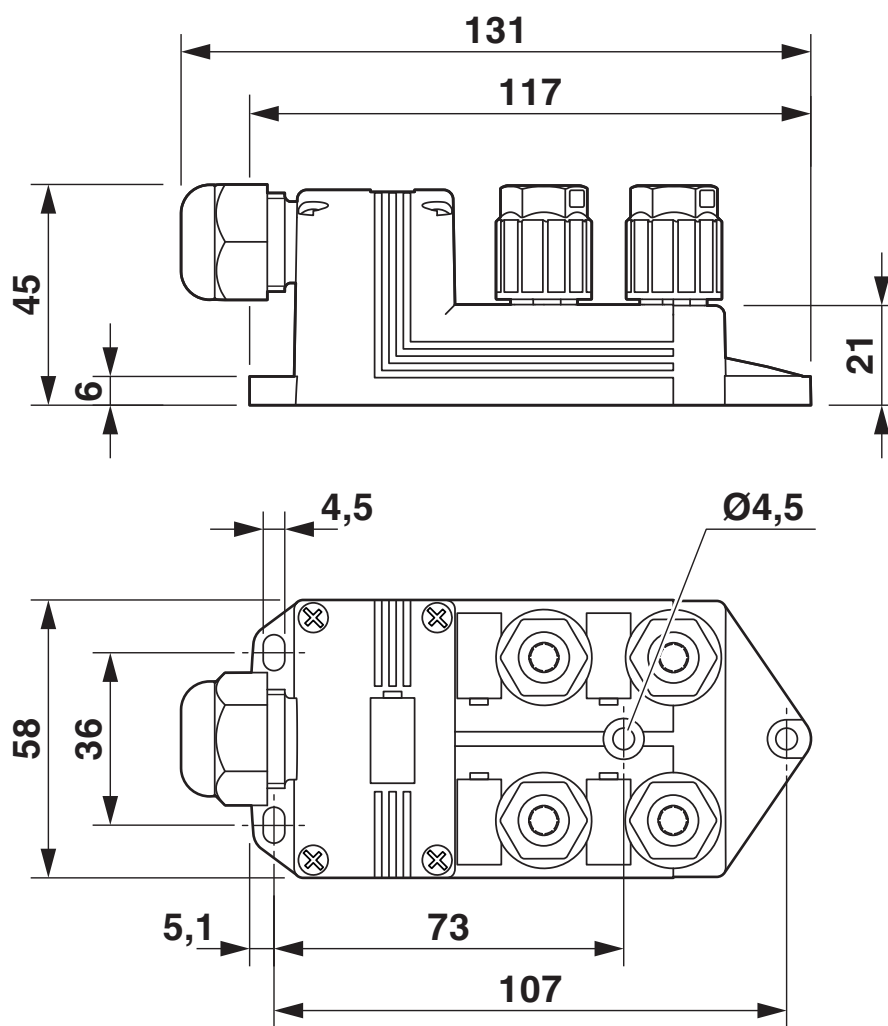
SACB-4/ 8-PT QO - Boîtier répartiteur

1175445

<https://www.phoenixcontact.com/fr/produits/1175445>

Dessins

Dessin coté

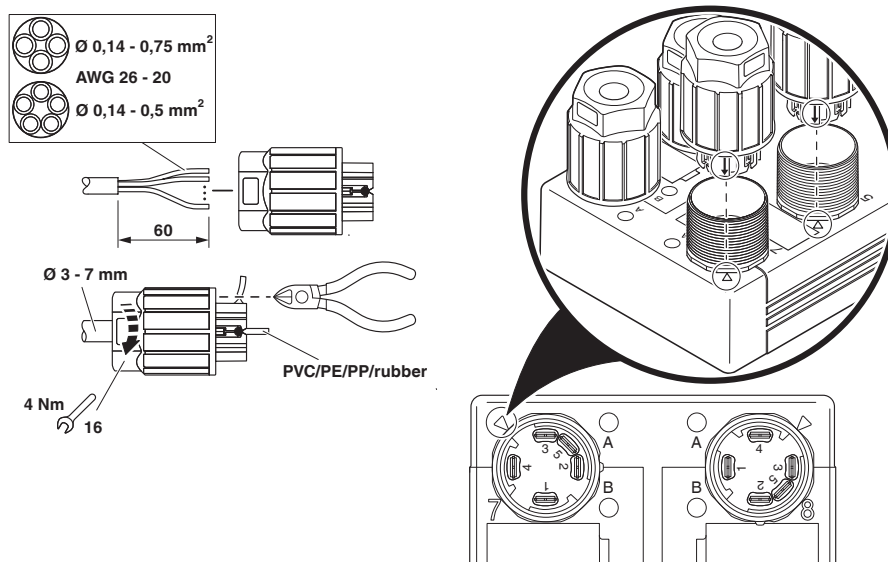


SACB-4/ 8-PT QO - Boîtier répartiteur

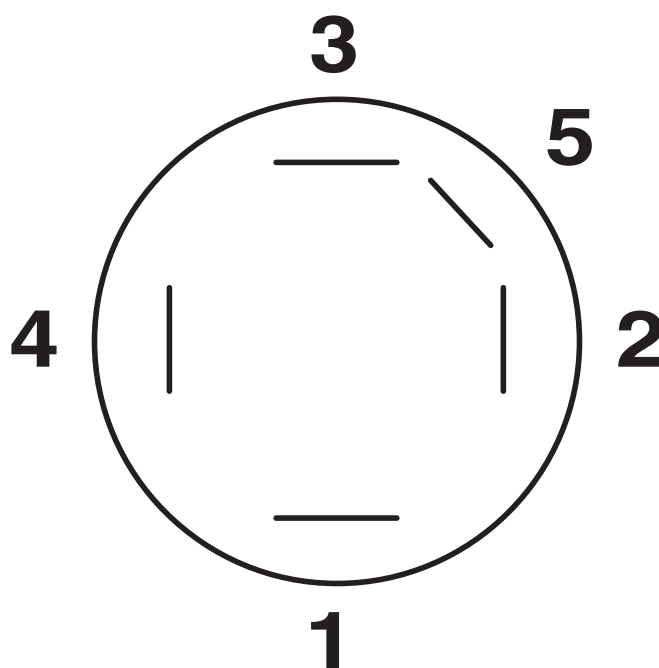
1175445

<https://www.phoenixcontact.com/fr/produits/1175445>

Dessin du fonctionnement



Dessin schématique



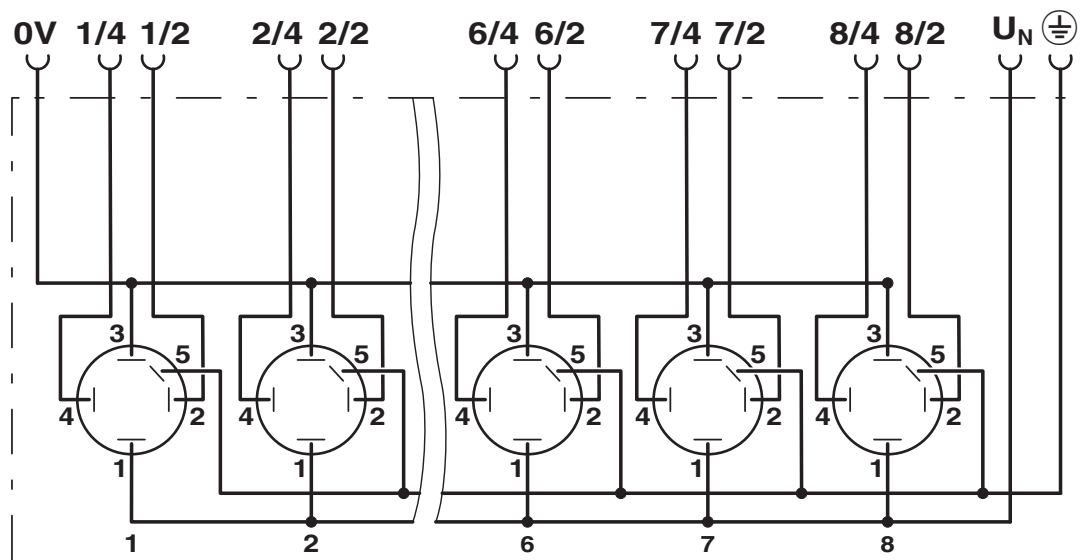
Raccordement QUICKON, 5 pôles

SACB-4/ 8-PT QO - Boîtier répartiteur

1175445

<https://www.phoenixcontact.com/fr/produits/1175445>

Schéma de connexion



SACB-4/ 8-PT QO - Boîtier répartiteur



1175445

<https://www.phoenixcontact.com/fr/produits/1175445>

Classifications

ECLASS

ECLASS-13.0	27440111
ECLASS-15.0	27440111

ETIM

ETIM 10.0	EC003558
-----------	----------

UNSPSC

UNSPSC 21.0	31251500
-------------	----------

SACB-4/ 8-PT QO - Boîtier répartiteur



1175445

<https://www.phoenixcontact.com/fr/produits/1175445>

Conformité environnementale

EU RoHS

Conforme aux exigences de la directive RoHS

Oui, Aucun exception

China RoHS

Environment friendly use period (EFUP)

EFUP-E

Aucune substance dangereuse au-dessus des valeurs limites

EU REACH SVHC

Indication de substance soumise à autorisation REACH (n° CAS)

Aucun substance na un taux pondéral supérieur à 0,1 %

Phoenix Contact 2026 © - Tous droits réservés

<https://www.phoenixcontact.com>

PHOENIX CONTACT SAS

52 Boulevard de Beaubourg Emerainville

77436 Marne La Vallée Cedex 2 France

+33 (0) 1 60 17 98 98

documentation@phoenixcontact.fr