

Veillez tenir compte du fait que les données affichées dans ce document PDF proviennent de notre catalogue en ligne. Vous trouverez les données complètes dans la documentation utilisateur. Nos conditions générales d'utilisation des téléchargements sont applicables.

Axioline Smart Elements, Obturateur d'emplacement, indice de protection: IP20



Description du produit

Vous pouvez intégrer les Axioline Smart Elements dans les systèmes munis d'une interface Smart Element. Ce Smart Element recouvre un emplacement de Smart Element non utilisé.

Avantages

- Protège un emplacement d'élément Smart non utilisé



Données commerciales

Référence	1167159
Conditionnement	1 Unité(s)
Commande minimum	1 Unité(s)
Clé de vente	DRIBZ4
Product key	DRIBZ4
GTIN	4063151182151
Poids par pièce (emballage compris)	19,1 g
Poids par pièce (hors emballage)	19,1 g
Numéro du tarif douanier	85389099
Pays d'origine	DE

Caractéristiques techniques

Remarques

Remarque relative à l'application

Remarque relative à l'application	Uniquement pour un usage industriel
-----------------------------------	-------------------------------------

Propriétés du produit

Type de produit	Capot
Gamme de produits	Axioline Smart Elements
Type	modulaire
Position de montage	Voir le système dans lequel vous utilisez le Smart Element.

Propriétés du système

Données de programmation (LocalbusSlave)

Canal des données de process	0 Bit (tous les systèmes sauf PROFIBUS)
Espace d'adressage d'entrées	0 Octet (tous les systèmes sauf PROFIBUS) 1 Octet (PROFIBUS)
Espace d'adressage des sorties	0 Octet

Télégramme de données du bus de terrain

Besoin en données de paramétrage	1 Octet
Besoin en données de configuration	6 Octet

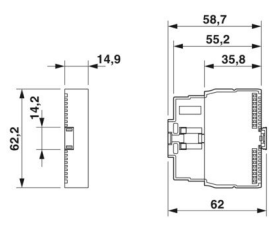
Propriétés électriques

Puissance dissipée maximale en condition nominale	0 W
---	-----

Caractéristiques de raccordement

Type de raccordement	sans
----------------------	------

Dimensions

Dessin coté	
Largeur	14,9 mm
Hauteur	62,2 mm
Profondeur	62 mm

Indications sur les matériaux

Couleur (Boîtiers)	gris (RAL 7042)
--------------------	-----------------

AXL SE SC - Cache

1167159

<https://www.phoenixcontact.com/fr/produits/1167159>



Montage

Type de montage	Montage par enfichage (Emplacement Smart Element)
Position de montage	Voir le système dans lequel vous utilisez le Smart Element.

AXL SE SC - Cache

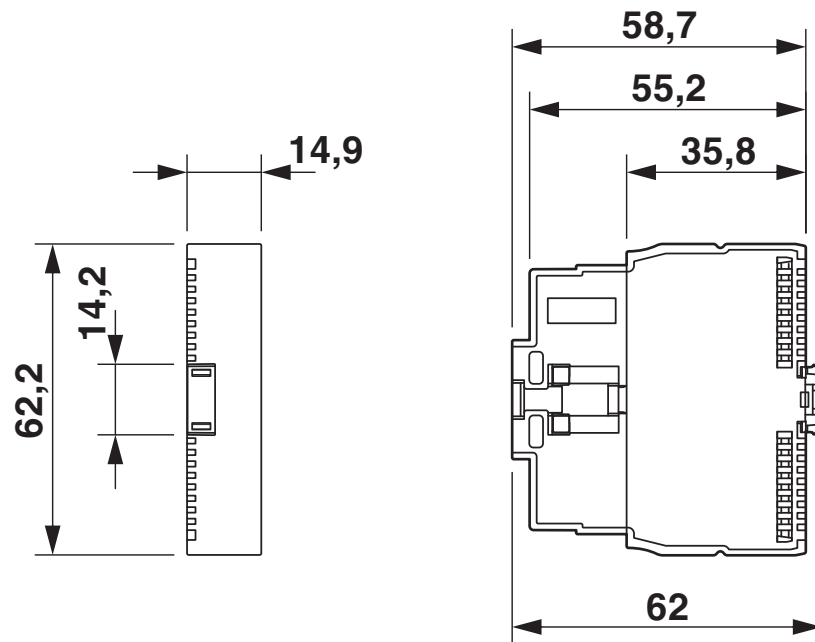
1167159

<https://www.phoenixcontact.com/fr/produits/1167159>



Dessins

Dessin coté




Dimensions

1167159

<https://www.phoenixcontact.com/fr/produits/1167159>

Homologations

 To download certificates, visit the product detail page: <https://www.phoenixcontact.com/fr/produits/1167159>

DNV

Identifiant de l'homologation: TAA00003B0



LR

Identifiant de l'homologation: LR23402057TA



RINA

Identifiant de l'homologation: ELE263623XG

ABS

Identifiant de l'homologation: 24-2510075-PDA



cULus Listed

Identifiant de l'homologation: E238705

1167159

<https://www.phoenixcontact.com/fr/produits/1167159>

Classifications

ECLASS

ECLASS-13.0	27242692
ECLASS-15.0	27242692

ETIM

ETIM 10.0	EC002584
-----------	----------

UNSPSC

UNSPSC 21.0	32151600
-------------	----------

Conformité environnementale

EU RoHS

Conforme aux exigences de la directive RoHS	Oui, Aucun exception
---	----------------------

China RoHS

Environment friendly use period (EFUP)	EFUP-E
	Aucune substance dangereuse au-dessus des valeurs limites

EU REACH SVHC

Indication de substance soumise à autorisation REACH (n° CAS)	Aucun substance na un taux pondéral supérieur à 0,1 %
---	---

EF3.1 Changement climatique

CO2e kg	0,115 kg CO2e
---------	---------------