

SACB- 8/3-L-M16-M8 HD - Boîtier répartiteur



1166980

<https://www.phoenixcontact.com/fr/produits/1166980>

Veillez tenir compte du fait que les données affichées dans ce document PDF proviennent de notre catalogue en ligne. Vous trouverez les données complètes dans la documentation utilisateur. Nos conditions générales d'utilisation des téléchargements sont applicables.



Boîtier répartiteur, application : Standard, type de raccordement: Connecteur femelle M8 Métal, nombre de prises: 8, nombre de pôles: 3, codage: A, affectation des prises: simple, affichage d'état: oui, PNP; racc. câble multicond.: Raccordement enfichable M16 90°, blindage: non

Avantages

- Le boîtier scellé et les indices de protection élevés assurent la fiabilité sur le terrain
- Convivialité : disponibilité accrue des machines grâce au diagnostic rapide et facile

Données commerciales

Référence	1166980
Conditionnement	1 Unité(s)
Commande minimum	1 Unité(s)
Clé de vente	AF3BCB
Product key	AF3BCB
GTIN	4063151184087
Poids par pièce (emballage compris)	140 g
Poids par pièce (hors emballage)	140 g
Numéro du tarif douanier	85444290
Pays d'origine	DE

Caractéristiques techniques

Remarques

Instructions de montage	IMPORTANT : Lors de la pose des câbles, respectez les rayons de courbure admis car une force de courbure excessive représente un risque pour l'indice de protection. Éliminez les contraintes mécaniques existant en amont du connecteur, par ex. en utilisant des colliers serrants.
Remarque relative à l'application	Les emplacements non affectés doivent être obturés avant la mise en service. Vous trouverez des éléments de fermeture adaptés sous « Accessoires ».

Propriétés du produit

Type de produit	Boîtier répartiteur
Application	Standard
Nombre de pôles	3
Nombre de prises	8
Détrompage	A
LED	oui

Propriétés du système

Diagnostic local

Fonction surveillée	Tension d'alimentation par module
Représentation optique	LED verte

Propriétés électriques

Tension de service maximale U_{max}	30 V DC
Diagnostic local	Tension d'alimentation par module LED verte
	Signalisation d'état des E/S LED jaune
Tension nominale U_N	24 V DC
Courant total de référence	6 A
Intensité max. admissible par circuit	2 A
Intensité max. admissible par prise	2 A

Caractéristiques de raccordement

Raccordement du conducteur

Mode de raccordement capteur/acteur	Connecteur femelle M8
Couple de serrage emplacement câble pour capteurs / actionneurs	0,2 Nm
Couple de serrage raccord enfichable câble multiconducteur	1,5 Nm
Couple de serrage des vis de montage pour fixation du boîtier	0,8 Nm

Brochage

Emplacement/pôle = coloris du fil ou raccordement	1 / 4 (A) = P
	2 / 4 (A) = J

SACB- 8/3-L-M16-M8 HD - Boîtier répartiteur



1166980

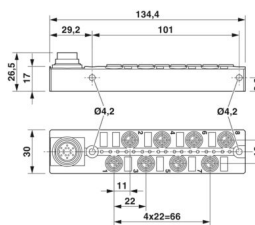
<https://www.phoenixcontact.com/fr/produits/1166980>

	3 / 4 (A) = T
	4 / 4 (A) = S
	5 / 4 (A) = G
	6 / 4 (A) = R
	7 / 4 (A) = E
	8 / 4 (A) = O
	1-8 / 1 (+ 24 V) = A+M
	1-8 / 3 (0 V) = L+U

Signalisation

Présence d'un affichage d'état	oui
--------------------------------	-----

Dimensions

Dessin coté	
Largeur	30 mm
Hauteur	27 mm
Longueur	134,4 mm

Indications sur les matériaux

Matériau Douille fileté	Alliage de Cu
Matériau Boîtier	PBT
Matériau Masse de scellement	PUR
Matériau du joint Joint torique	FKM
Matériau de contact	CuZn
Matériau de surface du contact	Ni/Au
Matériau de porte-contacts	PBT
Matériau contact côté câble multiconducteur	Alliage de Cu

Câble/conducteur

Type de raccordement	Raccordement enfichable M16
----------------------	-----------------------------

Conditions environnementales et de durée de vie

Conditions ambiantes

Indice de protection	IP67
Température ambiante (fonctionnement)	-20 °C ... 80 °C

Normes et spécifications

Désignation de la norme	Connecteur M8
-------------------------	---------------

SACB- 8/3-L-M16-M8 HD - Boîtier répartiteur



1166980

<https://www.phoenixcontact.com/fr/produits/1166980>

Normes/prescriptions

CEI 61076-2-104

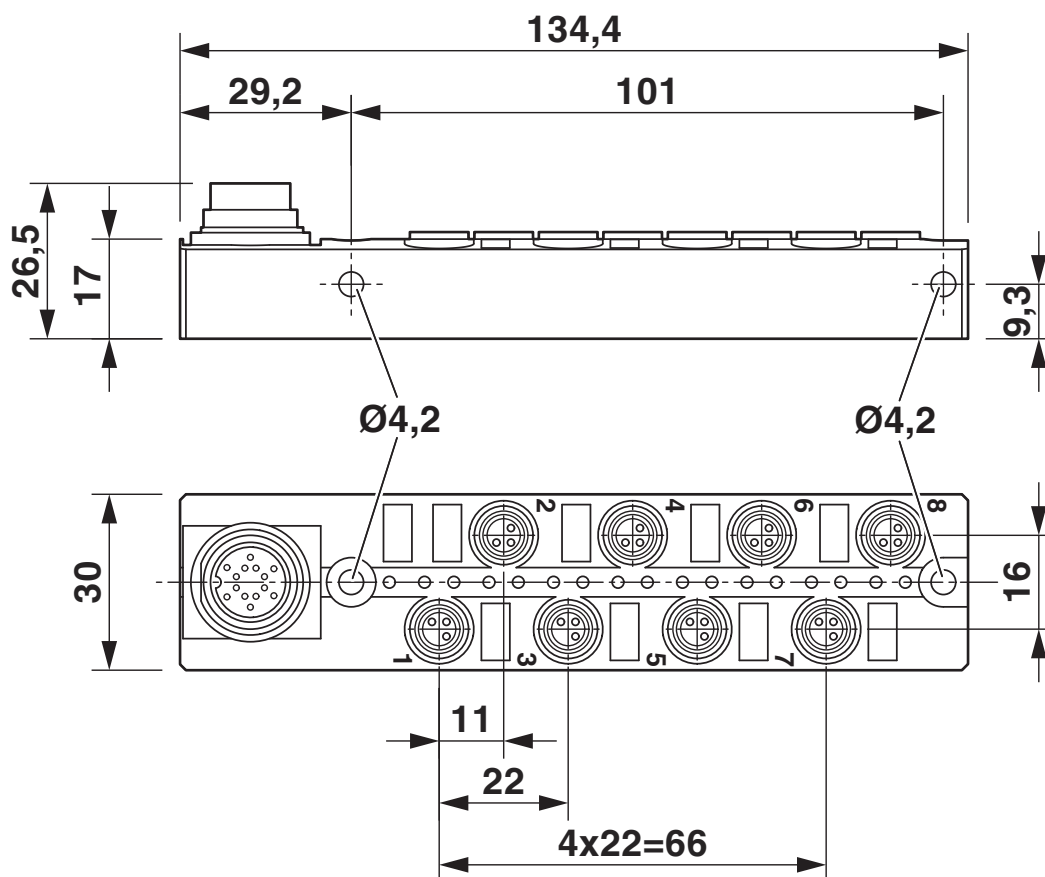
SACB- 8/3-L-M16-M8 HD - Boîtier répartiteur

1166980

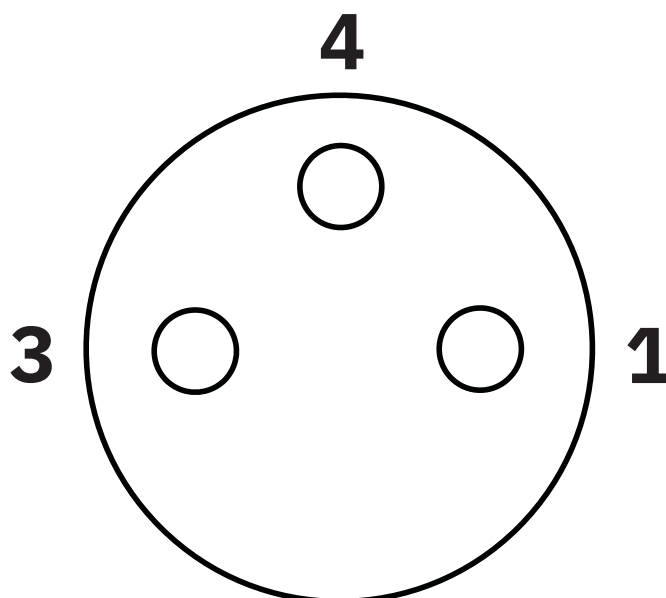
<https://www.phoenixcontact.com/fr/produits/1166980>

Dessins

Dessin coté

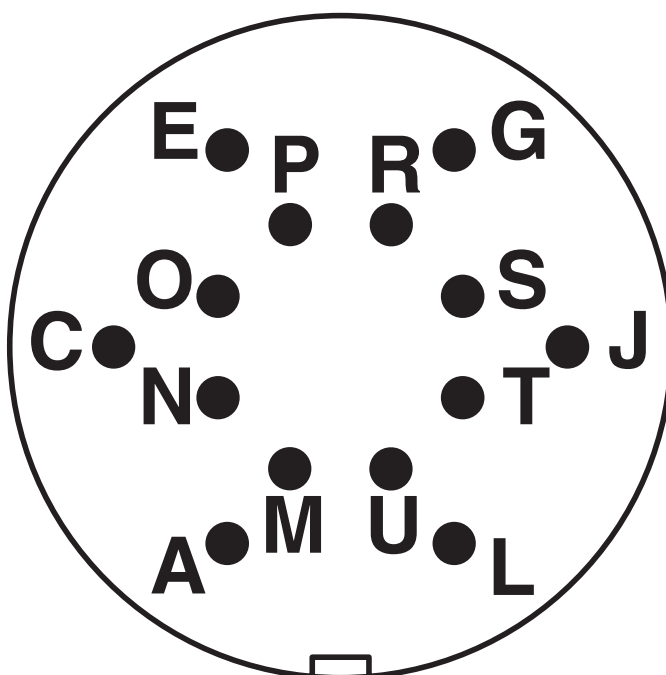


Dessin schématique



Connecteur femelle, prise M8, 3 pôles

Dessin schématique



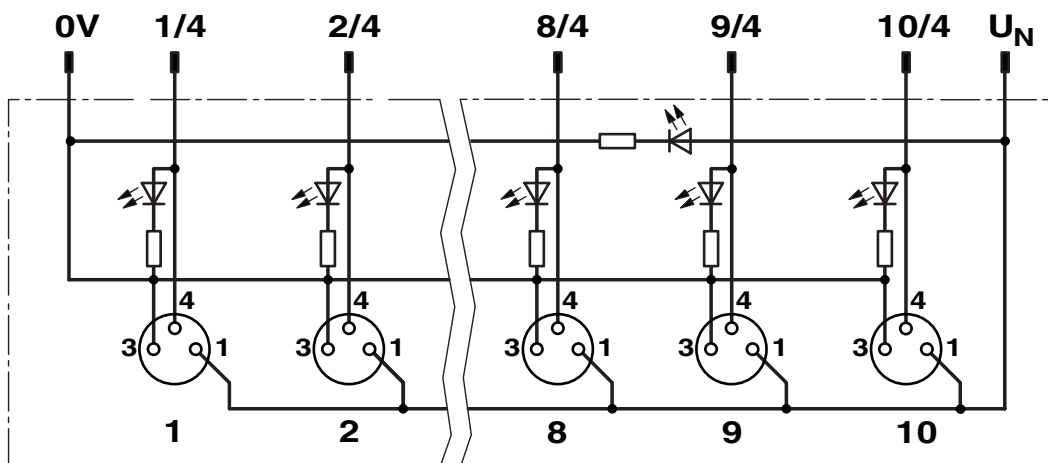
Raccordement enfichable M16 mâle; 14 pôles

SACB- 8/3-L-M16-M8 HD - Boîtier répartiteur

1166980

<https://www.phoenixcontact.com/fr/produits/1166980>

Schéma de connexion



Informations supplémentaires dans la section Affectation des raccords

SACB- 8/3-L-M16-M8 HD - Boîtier répartiteur



1166980

<https://www.phoenixcontact.com/fr/produits/1166980>

Classifications

ECLASS

ECLASS-13.0	27440111
ECLASS-15.0	27440111

ETIM

ETIM 10.0	EC003558
-----------	----------

UNSPSC

UNSPSC 21.0	31251500
-------------	----------

Conformité environnementale

EU RoHS

Conforme aux exigences de la directive RoHS	Oui
sauf exceptions mentionnées	6(c)

China RoHS

Environment friendly use period (EFUP)	EFUP-50
	Vous trouverez un tableau de déclaration conformément à IACPEIP (China RoHS) concernant les produits dans la zone de téléchargement du produit correspondant sous « Déclaration du fabricant ». Pour tous les produits avec EFUP-E, aucun tableau de déclaration conformément à IACPEIP (China RoHS) nest établi car cela nest pas nécessaire.

EU REACH SVHC

Indication de substance soumise à autorisation REACH (n° CAS)	Lead(n° CAS: 7439-92-1)
SCIP	2f1b2e52-53c5-4eb9-879d-ba295faa0e22