

EV-T2M3SO12-4P-P-SET - Prise côté infrastructure



1164423

<https://www.phoenixcontact.com/fr/produits/1164423>

Veillez tenir compte du fait que les données affichées dans ce document PDF proviennent de notre catalogue en ligne. Vous trouverez les données complètes dans la documentation utilisateur. Nos conditions générales d'utilisation des téléchargements sont applicables.



CHARX connect modular, Type 2, Prise côté infrastructure, 32 A , 480 V AC, Premium, Kit, sans fils individuels, actionneur de verrouillage: 12 V, 4 pôles, Rectangulaire, Montage sur la paroi arrière, Filetage M5, boîtiers: noir, avec capot de protection carré, avec capteurs de température, avec LED (raccord de cathode commun), pour la charge en courant alternatif (AC) des véhicules électriques (VE), Logo PHOENIX CONTACT, CEI 62196-2

Description du produit

Prise côté infrastructure avec capot de protection pour le chargement en courant alternatif (AC) des véhicules électriques, compatible avec les connecteurs de charge côté infrastructure de type 2. Pour l'installation sur les stations de recharge pour l'électromobilité (EVSE)

Avantages

- Saisie intuitive et rapide de l'état de charge par l'affichage à LED de couleur
- Sécurité contre les surchauffes grâce à une mesure précise de la température
- Montage flexible et entretien facile grâce aux câbles enfichables
- Sur demande avec votre logo - pour une image de marque cohérente de votre station de recharge
- Étanchéité à l'eau et à la saleté grâce à des contacts entièrement surmoulés
- Conception et production conformes aux normes de l'industrie automobile IATF 16949 et ISO 9001
- Espace de montage normalisé et peu encombrant

Données commerciales

| | |
|-------------------------------------|---------------|
| Référence | 1164423 |
| Conditionnement | 1 Unité(s) |
| Commande minimum | 1 Unité(s) |
| Clé de vente | XWBFLD |
| Product key | XWBFLD |
| GTIN | 4063151177089 |
| Poids par pièce (emballage compris) | 565,8 g |
| Poids par pièce (hors emballage) | 378 g |
| Numéro du tarif douanier | 85366990 |
| Pays d'origine | DE |

EV-T2M3SO12-4P-P-SET - Prise côté infrastructure



1164423

<https://www.phoenixcontact.com/fr/produits/1164423>

Ce kit comprend

EV-T2M3SO12-4P-P - Prise côté infrastructure

1164299

<https://www.phoenixcontact.com/fr/produits/1164299>



CHARX connect modular, Type 2, Prise côté infrastructure, 32 A , 480 V AC, Premium, sans fils individuels, actionneur de verrouillage: 12 V, 4 pôles, Rectangulaire, Montage sur la paroi arrière, Filetage M5, boîtiers: noir, avec capteurs de température, avec LED (raccord de cathode commun), pour la charge en courant alternatif (AC) des véhicules électriques (VE), Logo PHOENIX CONTACT, CEI 62196-2

EV-T2SOC-P - Capot de protection

1164297

<https://www.phoenixcontact.com/fr/produits/1164297>



CHARX connect modular, Type 2, Capot de protection, Premium, Accessoires, Rectangulaire, Montage sur face avant, Filetage M5, avec mécanisme à fermeture automatique, avec LED (raccord de cathode commun), à fixer sur les prises côté infrastructure, Logo estampé de PHOENIX CONTACT, CEI 62196-2

EV-T2M3SO12-4P-P-SET - Prise côté infrastructure

1164423

<https://www.phoenixcontact.com/fr/produits/1164423>



EV-T2M3SO-CAP - Capuchon de protection

1202424

<https://www.phoenixcontact.com/fr/produits/1202424>



CHARX connect modular, Type 2, Capuchon de protection, Gen 2, Accessoires, rond, en guise de dispositif anti-traction et de protection contre les contacts, CEI 62196-2

Caractéristiques techniques

Propriétés du produit

| | |
|------------------------------------|--|
| Type de produit | Prise côté infrastructure |
| Gamme de produits | CHARX connect modular |
| Version | Gen 2 Premium |
| Equipement | Kit |
| | avec capot de protection carré |
| | avec capteurs de température |
| Compatibilité | avec LED (raccord de cathode commun) |
| | compatible avec la gamme de produits CHARX connect modular Gen 2 |
| | compatible avec la gamme de capots de protection CHARX connect |
| Norme de charge | incompatible avec les jeux de câbles CHARX connect modular Gen 3 |
| | Type 2 |
| | Mode 3, cas B |
| Mode charge | |
| Design (Prise côté infrastructure) | Rectangulaire |
| | Rectangulaire |
| | rond |
| Logo en place | Logo PHOENIX CONTACT |
| Variantes spécifiques au client | Sur demande |

Propriétés électriques

Fonction de la LED

| | |
|-------------------------|--------------------------------------|
| Application | affichage de l'état de charge |
| Position | dans le cadre du capot de protection |
| Version du raccordement | cathode commune |

Puissance et courant de charge (Charge AC, à 3 phases)

| | |
|-------------------------------|------------------------|
| Type de courant de charge | AC triphasé |
| Courant de charge | 32 A AC (Triphasé) |
| Puissance de charge | 26,6 kW (Triphasé) |
| Classe de puissance de charge | 22 kW (32 A, triphasé) |
| Tension de service | typ. 400 V AC |

Schéma des pôles (Contacts de puissance)

| | |
|------------------------------------|--|
| Remarque concernant la connectique | Raccordement par cosse plate, déconnectable et reconnectable |
| Nombre | 5 (L1, L2, L3, N, PE) |
| Tension de référence | 480 V AC |
| Courant de référence | 32 A (La prise côté infrastructure est conçue pour une charge monophasée ou triphasée avec des courants de charge jusqu'à 32 A.) |

Schéma des pôles (Contacts de signalisation)

1164423

<https://www.phoenixcontact.com/fr/produits/1164423>

| | |
|--------------------------------------|--|
| Remarque concernant la connectique | Raccordement par cosse plate, déconnectable et reconnectable |
| Nature de la transmission de signaux | Impulsions modulées |
| Nombre | 2 (CP, PP) |
| Tension de référence | 30 V AC |
| Courant de référence | 2 A |

Actionneur de verrouillage

| | |
|---|----------------------------|
| Actionneur de verrouillage | 12 V, à 4 pôles |
| | Position en haut au milieu |
| Plage de tension d'alimentation possible du moteur | 9 V ... 16 V |
| Tension maximale de détection du verrouillage | 30 V |
| Courant du moteur typique au moment du verrouillage | 0,2 A |
| Courant inverse du moteur | max. 1 A |
| Durée de connexion max. avec courant inverse | 1000 ms |
| Durée d'ajustement recommandée | 600 ms |
| Temps de pause après une course d'entrée ou de sortie | 3 s |
| Durée de vie en service des cycles d'enfichage | > 10000 cycles |
| Détection de verrouillage | disponible |
| Déverrouillage de secours mécanique | disponible |
| Température ambiante (fonctionnement) | -30 °C ... 50 °C |
| Longueur du câble | 0,5 m |
| Structure de câble | 4 x 0,5 mm ² |

Capteurs de température (Chaîne PTC)

| | |
|----------------------------|-------------------------------------|
| Type de capteur | Chaîne PTC |
| Normes/Prescriptions | DIN EN 60738-1 |
| Diagnostic | Court-circuit, rupture de ligne |
| Emplacement de pose | Capteur sur les contacts AC |
| Plage de mesure_résistance | 800 Ω ... 300 kΩ |
| Résistance | > 10 kΩ ((valeur d'arrêt)) |
| Courant mesuré recommandé | ≤ 1 mA (U _{max} = 24 V DC) |

Dimensions

Prise côté infrastructure

| | |
|-------------|----------|
| Dessin coté | |
| Largeur | 75 mm |
| Hauteur | 91,71 mm |
| Profondeur | 87,95 mm |

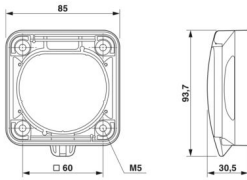
Capot de protection

EV-T2M3SO12-4P-P-SET - Prise côté infrastructure

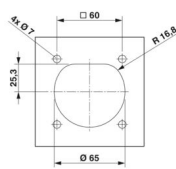


1164423

<https://www.phoenixcontact.com/fr/produits/1164423>

| | |
|-------------|--|
| Dessin coté |  |
| Largeur | 84,9 mm |
| Hauteur | 93,7 mm |
| Profondeur | 30,5 mm |

Cotes de perçage

| | |
|-------------|--|
| Dessin coté |  |
| Largeur | 60 mm |
| Hauteur | 60 mm |

Cache de protection

| | |
|------------|-------|
| Largeur | 64 mm |
| Hauteur | 57 mm |
| Profondeur | 24 mm |

Indications sur les matériaux

| | |
|---------------------------------|-------------|
| Coloris (Boîtiers) | noir (9005) |
| Coloris (Capot de protection) | noir (9005) |
| Matériau (Boîtier) | Plastique |
| Matériau (Capot de protection) | Plastique |
| Matériau (Surface des contacts) | Argent |

Câble/conducteur

| | |
|---------------|--|
| Type de câble | sans fils individuels Fils uniques AC et communication disponibles séparément, voir les accessoires |
|---------------|--|

Fils individuels actionneur de verrouillage

| | |
|-----------------------------|----------------------------|
| Longueur du câble | 0,5 m |
| Structure de câble | 4 x 0,5 mm ² |
| Fil, matériau | PVC |
| Fil, coloris | BU/RD, BU/GN, BU/YE, BU/BN |
| Diamètre extérieur du câble | 1,60 mm ±0,20 mm |
| Résistance de la ligne | ≤ 37,1 Ω/m |

Fils uniques capteurs de température PTC

EV-T2M3SO12-4P-P-SET - Prise côté infrastructure



1164423

<https://www.phoenixcontact.com/fr/produits/1164423>

| | |
|-----------------------------|-------------------------|
| Longueur du câble | 0,5 m |
| Structure de câble | 5 x 0,5 mm ² |
| Fil, matériau | PVC |
| Fil, coloris | BN/GY BN/YE/GN |
| Diamètre extérieur du câble | 1,60 mm ±0,20 mm |
| Résistance de la ligne | ≤ 37,1 Ω/m |

Propriétés mécaniques

| | |
|--------------------------------|-------------------------|
| Type de mouvement du couvercle | À fermeture automatique |
|--------------------------------|-------------------------|

Caractéristiques mécaniques

| | |
|--------------------|---------|
| Cycles d'enfichage | > 10000 |
| Force d'enfichage | < 100 N |
| Force de retrait | < 100 N |

Conditions environnementales et de durée de vie

Conditions ambiantes

| | |
|--|--|
| Indice de protection (Prise côté infrastructure) | IP44 (enfiché) |
| Indice de protection (Capot de protection) | IP54 |
| Température ambiante (fonctionnement) | -30 °C ... 50 °C |
| Température ambiante (stockage/transport) | -40 °C ... 80 °C |
| Altitude | 5000 m (au-dessus du niveau de la mer) |

Normes et spécifications

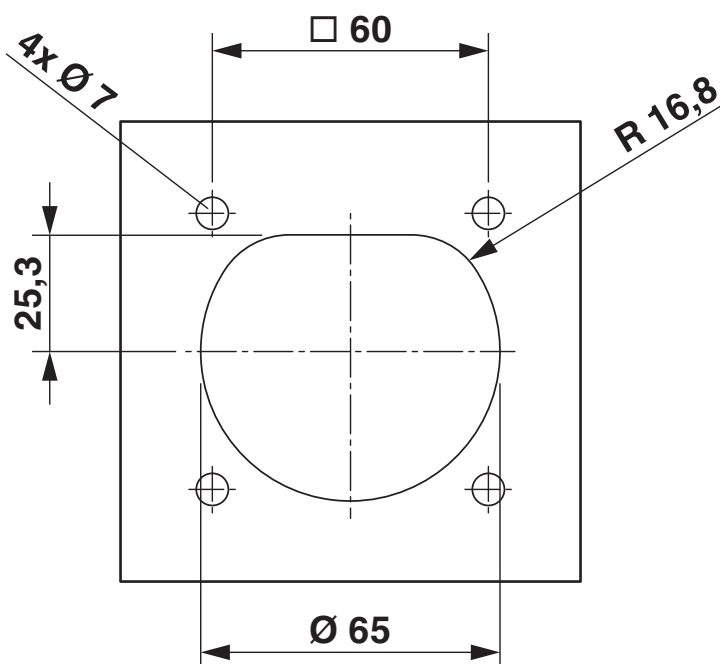
| | |
|----------------------|--|
| Normes/prescriptions | CEI 62196-2 |
| Remarque | Conforme à la norme AFIR - UE 2025/656 |

Montage

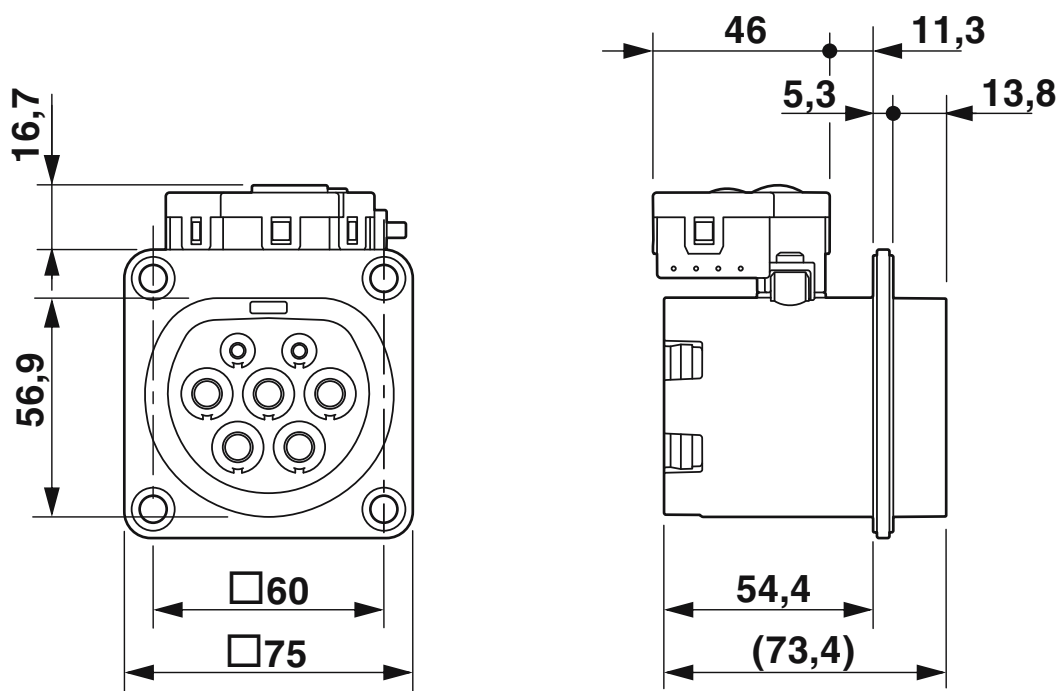
| | |
|---|---|
| Type de montage Prise côté infrastructure | Montage sur la paroi arrière (Inclinaison possible à l'avant de 0 à 90 °) |
| Type de montage Capot de protection | Montage sur la paroi arrière |
| Diamètre perçage de fixation | 7,00 mm (ø) |
| Vis de fixation | Filetage M5 |
| Vis fournies | aucun |

Dessins

Dessin coté



Dessin coté

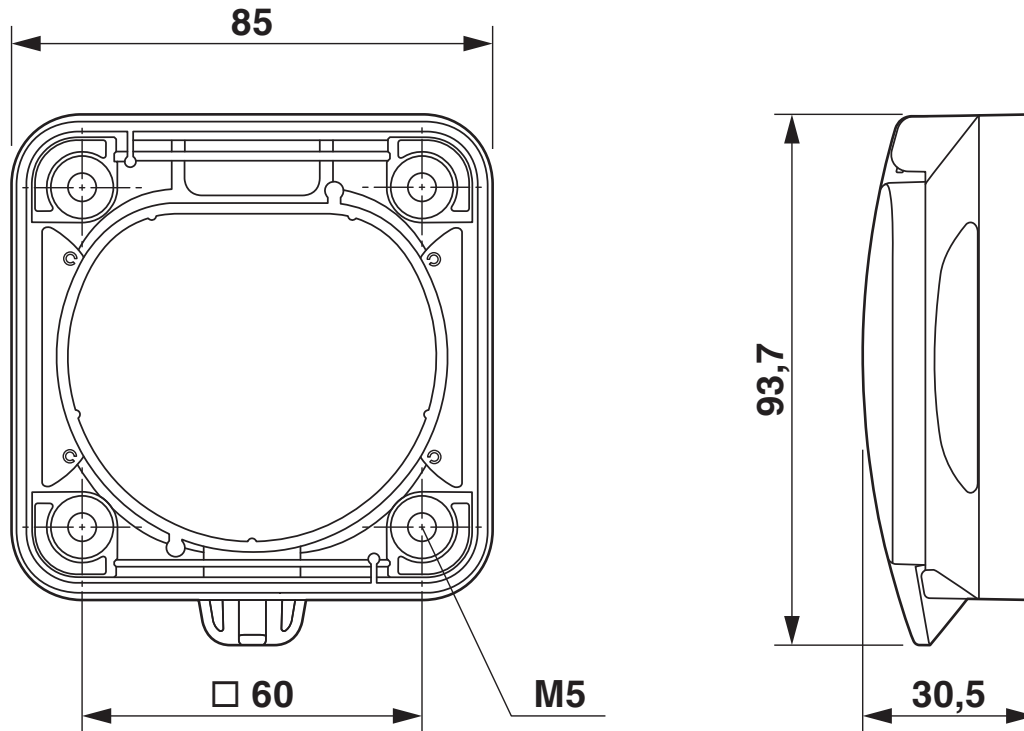


EV-T2M3SO12-4P-P-SET - Prise côté infrastructure

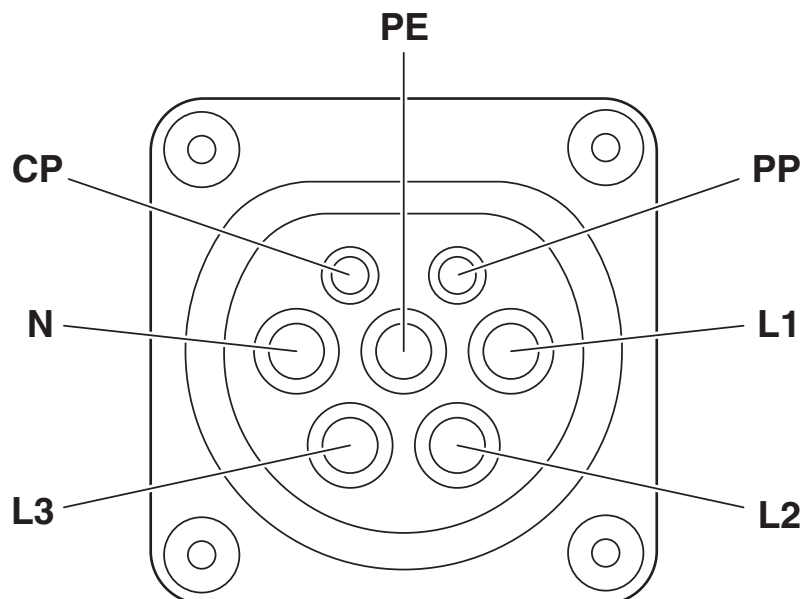
1164423

<https://www.phoenixcontact.com/fr/produits/1164423>

Dessin coté



Dessin de la connexion



Affectation des broches prise de charge d'infrastructure

EV-T2M3SO12-4P-P-SET - Prise côté infrastructure

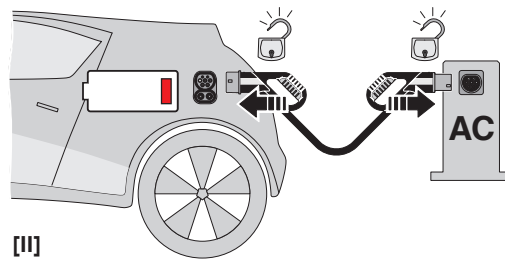
1164423

<https://www.phoenixcontact.com/fr/produits/1164423>

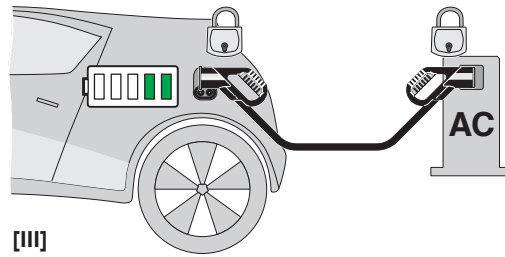
Dessin schématique



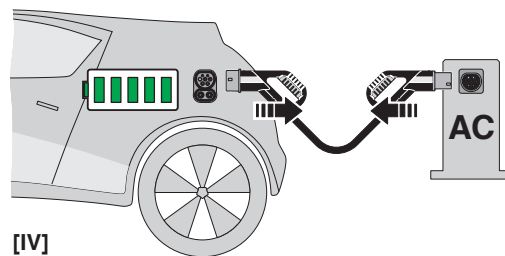
[I]



[II]



[III]



[IV]



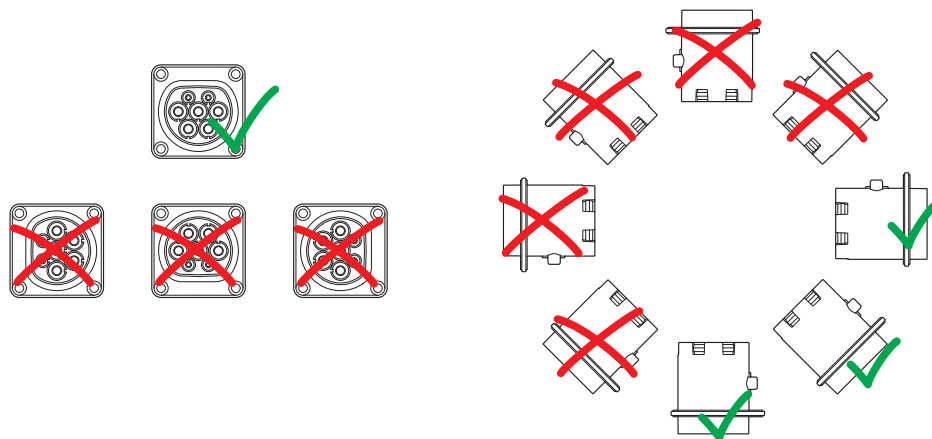
[V]

Notice d'utilisation

1164423

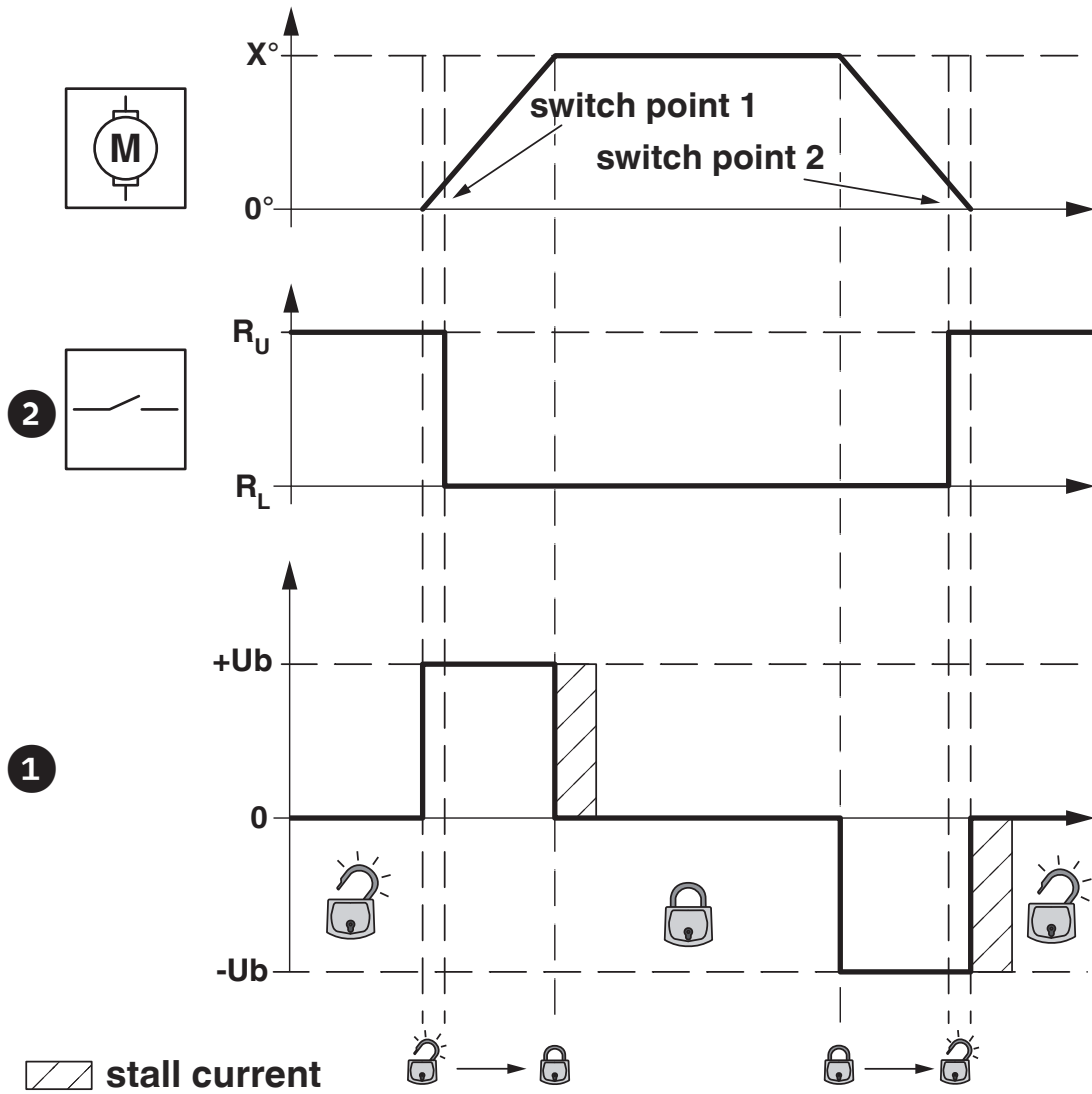
<https://www.phoenixcontact.com/fr/produits/1164423>

Dessin schématique



Positions de montage

Dessin schématique

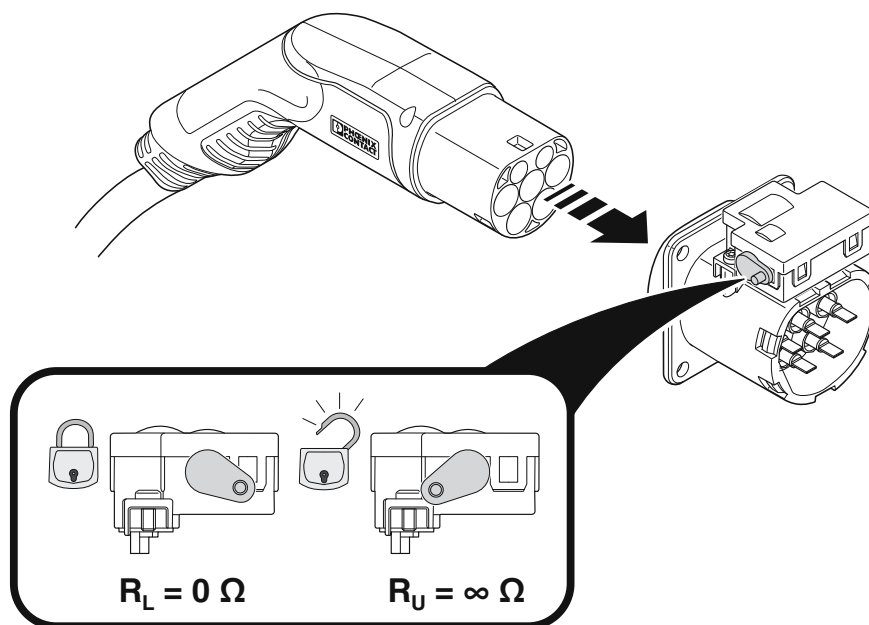


États de verrouillage de l'actionneur de verrouillage

1164423

<https://www.phoenixcontact.com/fr/produits/1164423>

Dessin schématique



Positions du levier de déverrouillage d'urgence de l'actionneur de verrouillage

Schéma fonctionnel

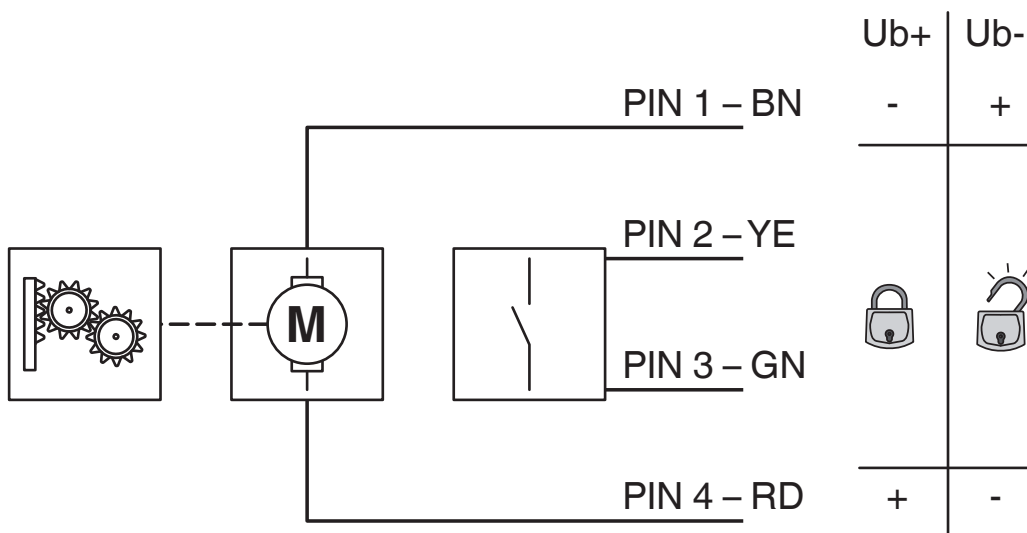


Schéma fonctionnel de l'actionneur de verrouillage

1164423

<https://www.phoenixcontact.com/fr/produits/1164423>

Classifications

ECLASS

| | |
|-------------|----------|
| ECLASS-13.0 | 27144706 |
| ECLASS-15.0 | 27144706 |

ETIM

| | |
|-----------|----------|
| ETIM 10.0 | EC002898 |
|-----------|----------|

UNSPSC

| | |
|-------------|----------|
| UNSPSC 21.0 | 39121800 |
|-------------|----------|

1164423

<https://www.phoenixcontact.com/fr/produits/1164423>

Conformité environnementale

EU RoHS

| | |
|---|--------------|
| Conforme aux exigences de la directive RoHS | Oui |
| sauf exceptions mentionnées | 6(c), 7(c)-I |

China RoHS

| | |
|--|--|
| Environment friendly use period (EFUP) | EFUP-10 |
| | Vous trouverez un tableau de déclaration conformément à IACPEIP (China RoHS) concernant les produits dans la zone de téléchargement du produit correspondant sous « Déclaration du fabricant ». Pour tous les produits avec EFUP-E, aucun tableau de déclaration conformément à IACPEIP (China RoHS) nest établi car cela nest pas nécessaire. |

EU REACH SVHC

| | |
|---|--------------------------------------|
| Indication de substance soumise à autorisation REACH (n° CAS) | Lead(n° CAS: 7439-92-1) |
| SCIP | 39f9fa54-dd88-4e11-a83c-685933b65f25 |

EF3.1 Changement climatique

| | |
|---------|---------------|
| CO2e kg | 6,077 kg CO2e |
|---------|---------------|

Phoenix Contact 2026 © - Tous droits réservés
<https://www.phoenixcontact.com>

PHOENIX CONTACT SAS

52 Boulevard de Beaubourg Emerainville
 77436 Marne La Vallée Cedex 2 France
 +33 (0) 1 60 17 98 98
documentation@phoenixcontact.fr