

# EV-T2M3SO12-3P-P-SET - Prise côté infrastructure



1164422

<https://www.phoenixcontact.com/fr/produits/1164422>

Veillez tenir compte du fait que les données affichées dans ce document PDF proviennent de notre catalogue en ligne. Vous trouverez les données complètes dans la documentation utilisateur. Nos conditions générales d'utilisation des téléchargements sont applicables.



CHARX connect modular, Type 2, Prise côté infrastructure, 32 A , 480 V AC, Premium, Kit, sans fils individuels, actionneur de verrouillage: 12 V, 3 pôles, Rectangulaire, Montage sur la paroi arrière, Filetage M5, boîtiers: noir, avec capot de protection carré, avec capteurs de température, avec LED (raccord de cathode commun), pour la charge en courant alternatif (AC) des véhicules électriques (VE), Logo PHOENIX CONTACT, CEI 62196-2

## Description du produit

Prise côté infrastructure avec capot de protection pour le chargement en courant alternatif (AC) des véhicules électriques, compatible avec les connecteurs de charge côté infrastructure de type 2. Pour l'installation sur les stations de recharge pour l'électromobilité (EVSE)

## Avantages

- Saisie intuitive et rapide de l'état de charge par l'affichage à LED de couleur
- Sécurité contre les surchauffes grâce à une mesure précise de la température
- Montage flexible et entretien facile grâce aux câbles enfichables
- Sur demande avec votre logo - pour une image de marque cohérente de votre station de recharge
- Étanchéité à l'eau et à la saleté grâce à des contacts entièrement surmoulés
- Conception et production conformes aux normes de l'industrie automobile IATF 16949 et ISO 9001
- Espace de montage normalisé et peu encombrant

## Données commerciales

Référence	1164422
Conditionnement	1 Unité(s)
Commande minimum	1 Unité(s)
Clé de vente	XWBFLD
Product key	XWBFLD
GTIN	4063151177799
Poids par pièce (emballage compris)	614 g
Poids par pièce (hors emballage)	614 g
Numéro du tarif douanier	85366990
Pays d'origine	Les informations concernant le pays d'origine sont fournies lors de la livraison.

# EV-T2M3SO12-3P-P-SET - Prise côté infrastructure



1164422

<https://www.phoenixcontact.com/fr/produits/1164422>

## Ce kit comprend

### EV-T2M3SO12-3P-P - Prise côté infrastructure

1164307

<https://www.phoenixcontact.com/fr/produits/1164307>



CHARX connect modular, Type 2, Prise côté infrastructure, 32 A , 480 V AC, Premium, sans fils individuels, actionneur de verrouillage: 12 V, 3 pôles, Rectangulaire, Montage sur la paroi arrière, Filetage M5, boîtiers: noir, avec capteurs de température, avec LED (raccord de cathode commun), pour la charge en courant alternatif (AC) des véhicules électriques (VE), Logo PHOENIX CONTACT, CEI 62196-2

### EV-T2SOC-P - Capot de protection

1164297

<https://www.phoenixcontact.com/fr/produits/1164297>



CHARX connect modular, Type 2, Capot de protection, Premium, Accessoires, Rectangulaire, Montage sur face avant, Filetage M5, avec mécanisme à fermeture automatique, avec LED (raccord de cathode commun), à fixer sur les prises côté infrastructure, Logo estampé de PHOENIX CONTACT, CEI 62196-2

# EV-T2M3SO12-3P-P-SET - Prise côté infrastructure

1164422

<https://www.phoenixcontact.com/fr/produits/1164422>



## EV-T2M3SO-CAP - Capuchon de protection

1202424

<https://www.phoenixcontact.com/fr/produits/1202424>



CHARX connect modular, Type 2, Capuchon de protection, Gen 2, Accessoires, rond, en guise de dispositif anti-traction et de protection contre les contacts, CEI 62196-2

## Caractéristiques techniques

### Propriétés du produit

Type de produit	Prise côté infrastructure
Gamme de produits	CHARX connect modular
Version	Gen 2 Premium
Equipement	Kit
	avec capot de protection carré
	avec capteurs de température
Compatibilité	avec LED (raccord de cathode commun)
	compatible avec la gamme de produits CHARX connect modular Gen 2
	compatible avec la gamme de capots de protection CHARX connect
Norme de charge	incompatible avec les jeux de câbles CHARX connect modular Gen 3
	Type 2
	Mode 3, cas B
Mode charge	
Design (Prise côté infrastructure)	Rectangulaire
	Rectangulaire
	rond
Logo en place	Logo PHOENIX CONTACT
Variantes spécifiques au client	Sur demande

### Propriétés électriques

#### Fonction de la LED

Application	affichage de l'état de charge
Position	dans le cadre du capot de protection
Version du raccordement	cathode commune

#### Puissance et courant de charge (Charge AC, à 3 phases)

Type de courant de charge	AC triphasé
Courant de charge	32 A AC (Triphasé)
Puissance de charge	26,6 kW (Triphasé)
Classe de puissance de charge	22 kW (32 A, triphasé)
Tension de service	typ. 400 V AC

#### Schéma des pôles (Contacts de puissance)

Remarque concernant la connectique	Raccordement par cosse plate, déconnectable et reconnectable
Nombre	5 (L1, L2, L3, N, PE)
Tension de référence	480 V AC
Courant de référence	32 A (La prise côté infrastructure est conçue pour une charge monophasée ou triphasée avec des courants de charge jusqu'à 32 A.)

#### Schéma des pôles (Contacts de signalisation)

# EV-T2M3SO12-3P-P-SET - Prise côté infrastructure



1164422

<https://www.phoenixcontact.com/fr/produits/1164422>

Remarque concernant la connectique	Raccordement par cosse plate, déconnectable et reconnectable
Nature de la transmission de signaux	Impulsions modulées
Nombre	2 (CP, PP)
Tension de référence	30 V AC
Courant de référence	2 A

## Actionneur de verrouillage

Actionneur de verrouillage	12 V, à 3 pôles
	Position en haut au milieu
Plage de tension d'alimentation possible du moteur	9 V ... 15,5 V
Courant de service	< 1,8 A
Courant du moteur typique au moment du verrouillage	250 mA Courant de fonctionnement moyen
Courant inverse du moteur	max. 2,4 A (Courant de blocage)
Durée de connexion max. avec courant inverse	4 s
Durée de commande recommandée	200 ms ... 10 s ( $t_{on}$ , typique)
Temps de pause après une course d'entrée ou de sortie	8x ( $t_{on}$ , typique)
Durée de vie en service des cycles d'enfichage	> 10000 cycles
Détection de verrouillage	disponible
Réglage du verrouillage	LOCK (Lever tourné à l'horizontale)
	UNLOCK (Lever tourné à la verticale)
Déverrouillage de secours mécanique	disponible
Température ambiante (fonctionnement)	-30 °C ... 50 °C
Longueur du câble	0,5 m
Structure de câble	3 x 0,5 mm <sup>2</sup>

## Capteurs de température (Chaîne PTC)

Type de capteur	Chaîne PTC
Normes/Prescriptions	DIN EN 60738-1
Diagnostic	Court-circuit, rupture de ligne
Emplacement de pose	Capteur sur les contacts AC
Plage de mesure_résistance	800 Ω ... 300 kΩ
Résistance	> 10 kΩ ((valeur d'arrêt))
Courant mesuré recommandé	≤ 1 mA ( $U_{max} = 24$ V DC)

## Dimensions

### Prise côté infrastructure

Dessin coté	
Largeur	75 mm
Hauteur	91,71 mm
Profondeur	87,95 mm

# EV-T2M3SO12-3P-P-SET - Prise côté infrastructure



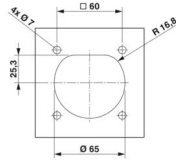
1164422

<https://www.phoenixcontact.com/fr/produits/1164422>

## Capot de protection

Dessin coté	
Largeur	84,9 mm
Hauteur	93,7 mm
Profondeur	30,5 mm

## Cotes de perçage

Dessin coté	
Largeur	60 mm
Hauteur	60 mm

## Cache de protection

Largeur	64 mm
Hauteur	57 mm
Profondeur	24 mm

## Indications sur les matériaux

Coloris (Boîtiers)	noir (9005)
Coloris (Capot de protection)	noir (9005)
Matériau (Boîtier)	Plastique
Matériau (Capot de protection)	Plastique
Matériau (Surface des contacts)	Argent

## Câble/conducteur

Type de câble	sans fils individuels Fils uniques AC et communication disponibles séparément, voir les accessoires
---------------	--

## Fils individuels actionneur de verrouillage

Longueur du câble	0,5 m
Structure de câble	3 x 0,5 mm <sup>2</sup>
Fil, matériau	PVC
Diamètre extérieur du câble	1,60 mm ±0,20 mm
Résistance de la ligne	≤ 37,1 Ω/m

## Fils uniques capteurs de température PTC

1164422

<https://www.phoenixcontact.com/fr/produits/1164422>

Longueur du câble	0,5 m
Structure de câble	5 x 0,5 mm <sup>2</sup>
Fil, matériau	PVC
Fil, coloris	BN/GY BN/YE/GN
Diamètre extérieur du câble	1,60 mm ±0,20 mm
Résistance de la ligne	≤ 37,1 Ω/m

### Propriétés mécaniques

Type de mouvement du couvercle	À fermeture automatique
Caractéristiques mécaniques	
Cycles d'enfichage	> 10000
Force d'enfichage	< 100 N
Force de retrait	< 100 N

### Conditions environnementales et de durée de vie

Conditions ambiantes	
Indice de protection (Prise côté infrastructure)	IP44 (enfiché)
Indice de protection (Capot de protection)	IP54
Température ambiante (fonctionnement)	-30 °C ... 50 °C
Température ambiante (stockage/transport)	-40 °C ... 80 °C
Altitude	5000 m (au-dessus du niveau de la mer)

### Normes et spécifications

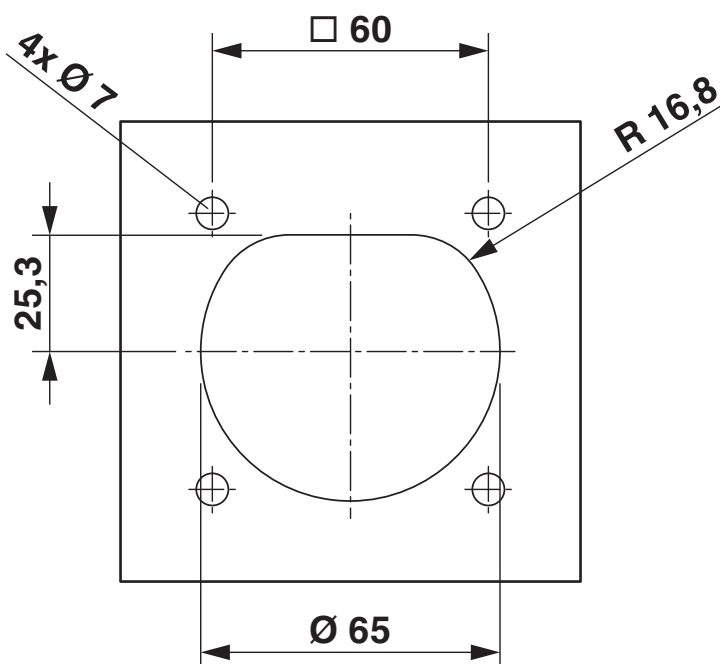
Normes/prescriptions	CEI 62196-2
Remarque	Conforme à la norme AFIR - UE 2025/656

### Montage

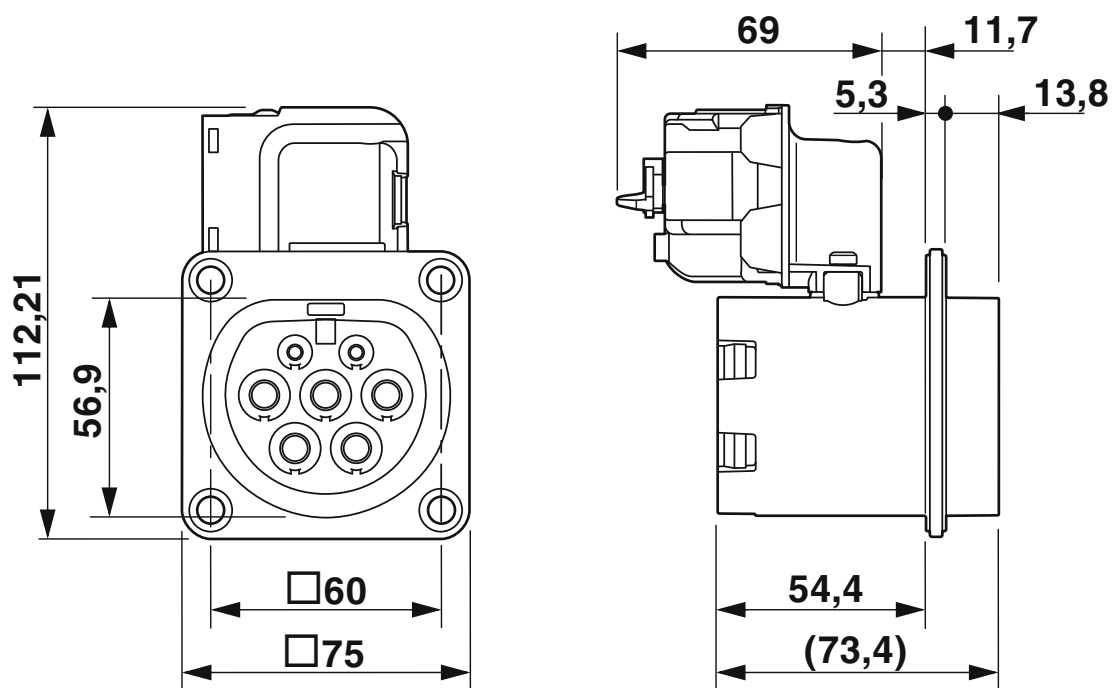
Type de montage Prise côté infrastructure	Montage sur la paroi arrière (Inclinaison possible à l'avant de 0 à 90 °)
Type de montage Capot de protection	Montage sur la paroi arrière
Diamètre perçage de fixation	7,00 mm (ø)
Vis de fixation	Filetage M5
Vis fournies	aucun

Dessins

Dessin coté



Dessin coté

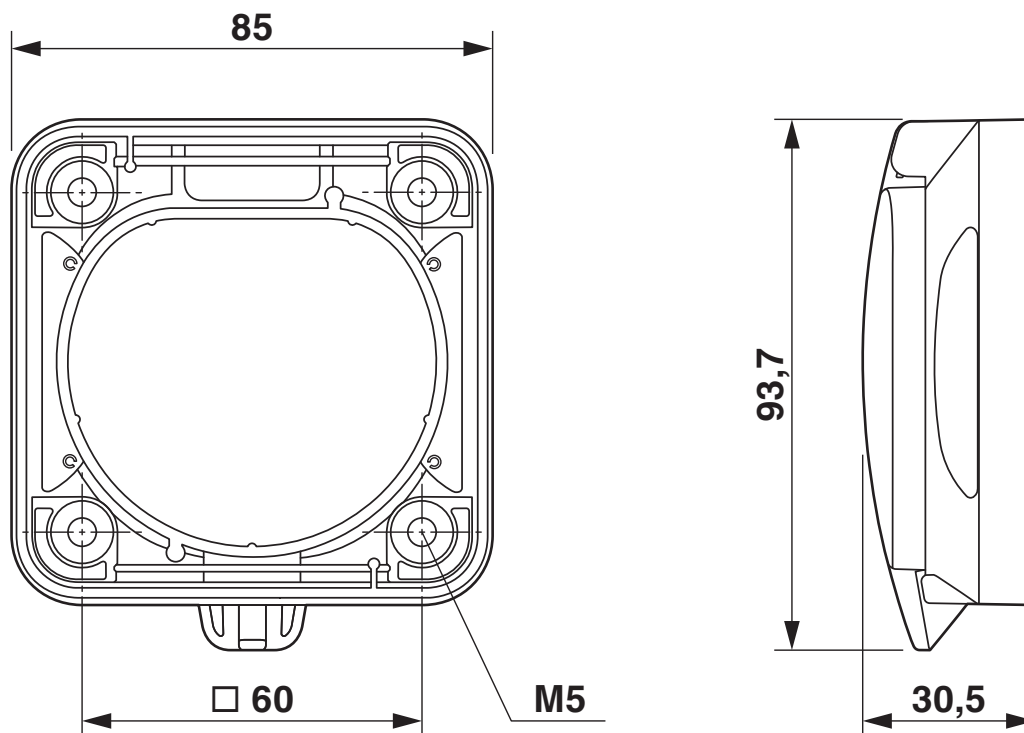


# EV-T2M3SO12-3P-P-SET - Prise côté infrastructure

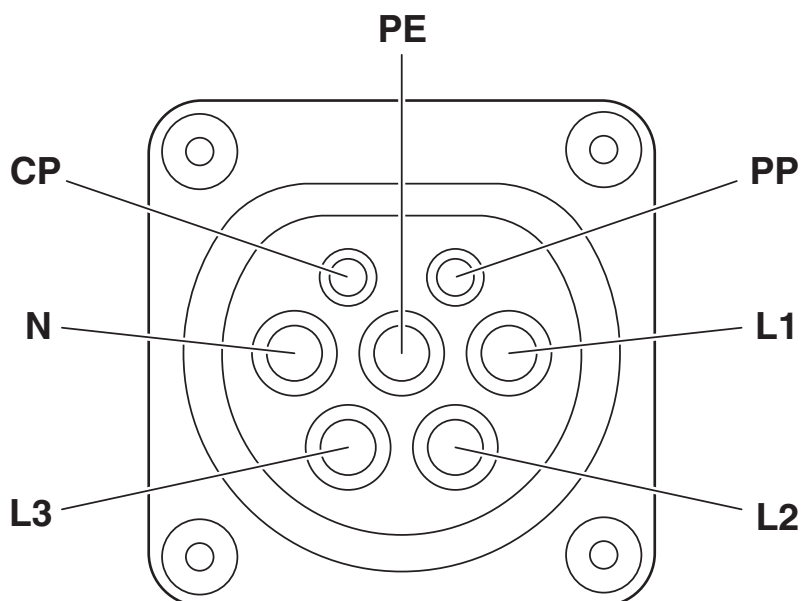
1164422

<https://www.phoenixcontact.com/fr/produits/1164422>

Dessin coté



Dessin de la connexion



Affectation des broches prise de charge d'infrastructure

# EV-T2M3SO12-3P-P-SET - Prise côté infrastructure

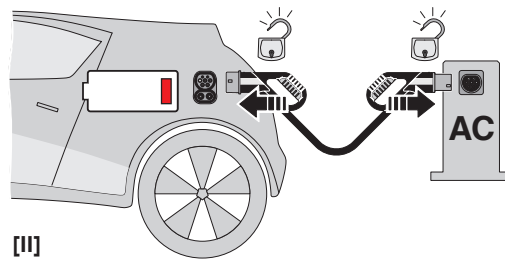
1164422

<https://www.phoenixcontact.com/fr/produits/1164422>

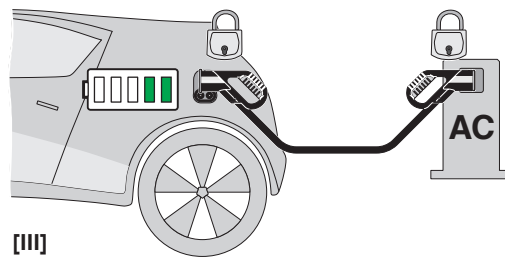
## Dessin schématique



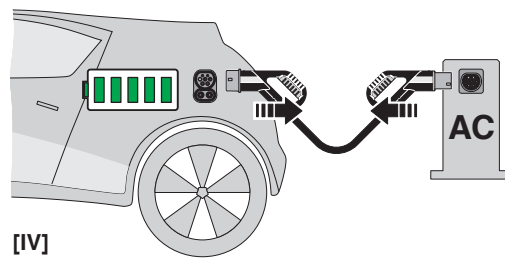
[I]



[II]



[III]



[IV]



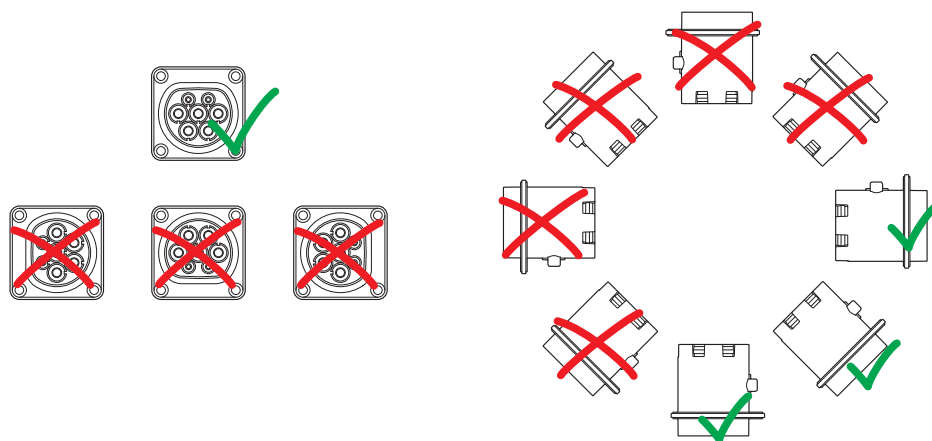
[V]

Notice d'utilisation

1164422

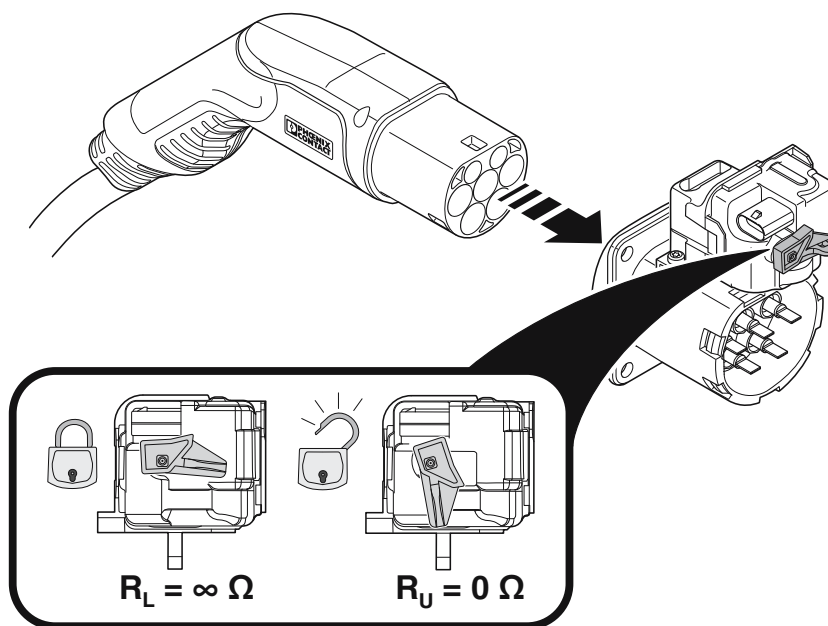
<https://www.phoenixcontact.com/fr/produits/1164422>

## Dessin schématique



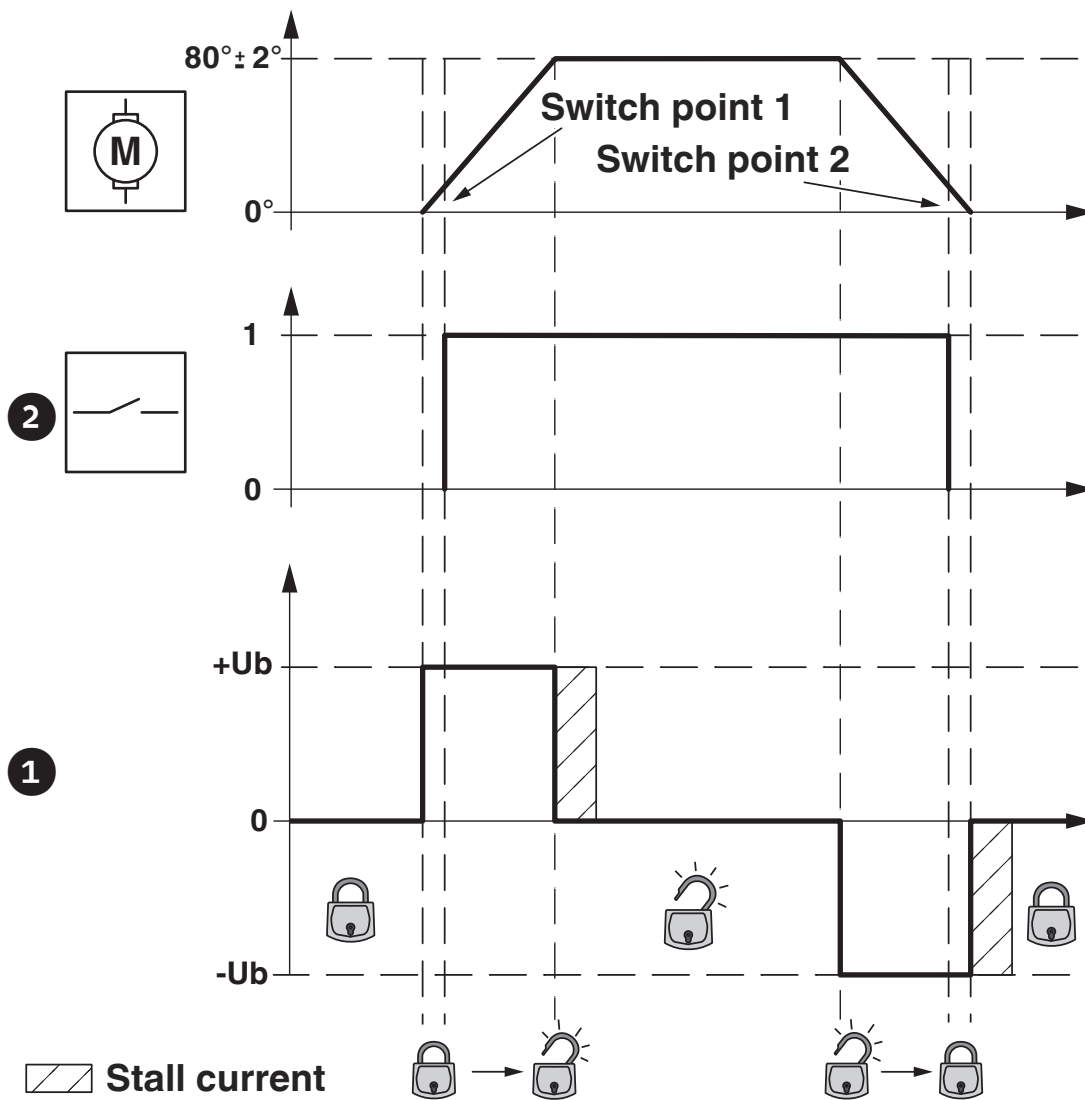
## Positions de montage

## Dessin schématique



Positions du levier de déverrouillage d'urgence de l'actionneur de verrouillage

Diagramme



États de verrouillage de l'actionneur de verrouillage

# EV-T2M3SO12-3P-P-SET - Prise côté infrastructure

1164422

<https://www.phoenixcontact.com/fr/produits/1164422>

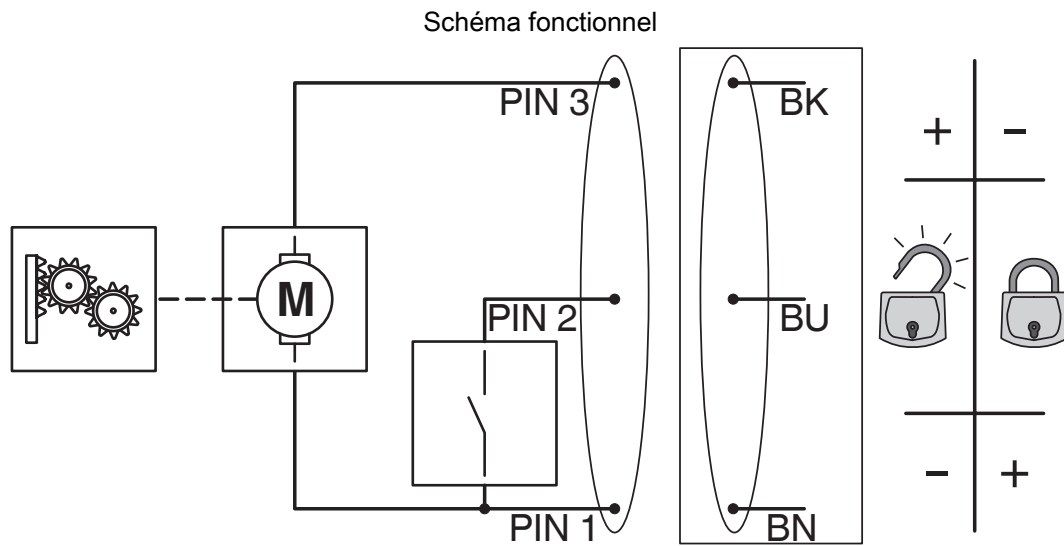


Schéma fonctionnel de l'actionneur de verrouillage

1164422

<https://www.phoenixcontact.com/fr/produits/1164422>

## Classifications

### ECLASS

ECLASS-13.0	27144706
ECLASS-15.0	27144706

### ETIM

ETIM 10.0	EC002898
-----------	----------

### UNSPSC

UNSPSC 21.0	39121800
-------------	----------

1164422

<https://www.phoenixcontact.com/fr/produits/1164422>

## Conformité environnementale

### EU RoHS

Conforme aux exigences de la directive RoHS	Oui
sauf exceptions mentionnées	6(c), 7(c)-I

### China RoHS

Environment friendly use period (EFUP)	EFUP-10
	Vous trouverez un tableau de déclaration conformément à IACPEIP (China RoHS) concernant les produits dans la zone de téléchargement du produit correspondant sous « Déclaration du fabricant ». Pour tous les produits avec EFUP-E, aucun tableau de déclaration conformément à IACPEIP (China RoHS) nest établi car cela nest pas nécessaire.

### EU REACH SVHC

Indication de substance soumise à autorisation REACH (n° CAS)	Lead(n° CAS: 7439-92-1)
SCIP	89139661-16de-4736-ab15-ad4ecd90d050

### EF3.1 Changement climatique

CO2e kg	6,077 kg CO2e
---------	---------------

Phoenix Contact 2026 © - Tous droits réservés  
<https://www.phoenixcontact.com>

PHOENIX CONTACT SAS  
 52 Boulevard de Beaubourg Emerainville  
 77436 Marne La Vallée Cedex 2 France  
 +33 (0) 1 60 17 98 98  
[documentation@phoenixcontact.fr](mailto:documentation@phoenixcontact.fr)