

EV-T2M3SO12-4P-B - Prise côté infrastructure



1164300

<https://www.phoenixcontact.com/fr/produits/1164300>

Veillez tenir compte du fait que les données affichées dans ce document PDF proviennent de notre catalogue en ligne. Vous trouverez les données complètes dans la documentation utilisateur. Nos conditions générales d'utilisation des téléchargements sont applicables.



CHARX connect modular, Type 2, Prise côté infrastructure, 32 A , 480 V AC, Basic, sans fils individuels, actionneur de verrouillage: 12 V, 4 pôles, Rectangulaire, Montage sur la paroi arrière, Filetage M5, boîtiers: noir, pour la charge en courant alternatif (AC) des véhicules électriques (VE), Logo PHOENIX CONTACT, CEI 62196-2

Description du produit

Prise de charge pour infrastructure destinée à une recharge en courant alternatif (CA) des véhicules électriques, compatible avec les connecteurs de charge pour infrastructure de type 2, à installer sur des stations de charge dédiées à l'électromobilité (EVSE)

Avantages

- Sécurité contre les surchauffes grâce à une mesure précise de la température
- Montage flexible et entretien facile grâce aux câbles enfichables
- Sur demande avec votre logo - pour une image de marque cohérente de votre station de recharge
- Étanchéité à l'eau et à la saleté grâce à des contacts entièrement surmoulés
- Conception et production conformes aux normes de l'industrie automobile IATF 16949 et ISO 9001
- Espace de montage normalisé et peu encombrant

Données commerciales

Référence	1164300
Conditionnement	1 Unité(s)
Commande minimum	1 Unité(s)
Clé de vente	XWBFLA
Product key	XWBFLA
GTIN	4063151177829
Poids par pièce (emballage compris)	416 g
Poids par pièce (hors emballage)	414 g
Numéro du tarif douanier	85366990
Pays d'origine	DE

EV-T2M3SO12-4P-B - Prise côté infrastructure



1164300

<https://www.phoenixcontact.com/fr/produits/1164300>

Ce kit comprend

EV-T2M3SO-CAP - Capuchon de protection

1202424

<https://www.phoenixcontact.com/fr/produits/1202424>



CHARX connect modular, Type 2, Capuchon de protection, Gen 2, Accessoires, rond, en guise de dispositif anti-traction et de protection contre les contacts, CEI 62196-2

Caractéristiques techniques

Propriétés du produit

Type de produit	Prise côté infrastructure
Gamme de produits	CHARX connect modular
Version	Gen 2 Basic
Compatibilité	compatible avec la gamme de produits CHARX connect modular Gen 2
	compatible avec la gamme de capots de protection CHARX connect
	incompatible avec les jeux de câbles CHARX connect modular Gen 3
Norme de charge	Type 2
Mode charge	Mode 3, cas B
Design (Prise côté infrastructure)	Rectangulaire
	rond
Logo en place	Logo PHOENIX CONTACT
Variantes spécifiques au client	Sur demande

Propriétés électriques

Puissance et courant de charge (Charge AC, à 3 phases)

Type de courant de charge	AC triphasé
Courant de charge	32 A AC (Triphasé)
Puissance de charge	26,6 kW (Triphasé)
Classe de puissance de charge	22 kW (32 A, triphasé)
Tension de service	typ. 400 V AC

Schéma des pôles (Contacts de puissance)

Remarque concernant la connectique	Raccordement par cosse plate, déconnectable et reconnectable
Nombre	5 (L1, L2, L3, N, PE)
Tension de référence	480 V AC
Courant de référence	32 A (La prise côté infrastructure est conçue pour une charge monophasée ou triphasée avec des courants de charge jusqu'à 32 A.)

Schéma des pôles (Contacts de signalisation)

Remarque concernant la connectique	Raccordement par cosse plate, déconnectable et reconnectable
Nature de la transmission de signaux	Impulsions modulées
Nombre	2 (CP, PP)
Tension de référence	30 V AC
Courant de référence	2 A

Actionneur de verrouillage

Actionneur de verrouillage	12 V, à 4 pôles
	Position en haut au milieu
Plage de tension d'alimentation possible du moteur	9 V ... 16 V

EV-T2M3SO12-4P-B - Prise côté infrastructure



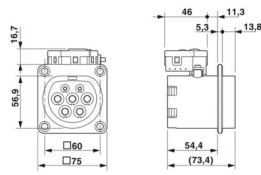
1164300

<https://www.phoenixcontact.com/fr/produits/1164300>

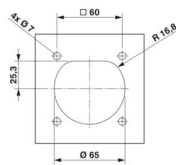
Tension maximale de détection du verrouillage	30 V
Courant du moteur typique au moment du verrouillage	0,2 A
Courant inverse du moteur	max. 1 A
Durée de connexion max. avec courant inverse	1000 ms
Durée d'ajustement recommandée	600 ms
Temps de pause après une course d'entrée ou de sortie	3 s
Durée de vie en service des cycles d'enfichage	> 10000 cycles
Détection de verrouillage	disponible
Déverrouillage de secours mécanique	disponible
Température ambiante (fonctionnement)	-30 °C ... 50 °C
Longueur du câble	0,5 m
Structure de câble	4 x 0,5 mm ²

Dimensions

Prise côté infrastructure

Dessin coté	
Largeur	75 mm
Hauteur	91,71 mm
Profondeur	87,95 mm

Cotes de perçage

Dessin coté	
Largeur	60 mm
Hauteur	60 mm

Cache de protection

Largeur	64 mm
Hauteur	57 mm
Profondeur	24 mm

Indications sur les matériaux

Coloris (Boîtiers)	noir (9005)
Matériau (Boîtier)	Plastique
Matériau (Surface des contacts)	Argent

Câble/conducteur

Type de câble	sans fils individuels
	Fils uniques AC et communication disponibles séparément, voir les accessoires

Fils individuels actionneur de verrouillage

Longueur du câble	0,5 m
Structure de câble	4 x 0,5 mm ²
Fil, matériau	PVC
Fil, coloris	BU/RD, BU/GN, BU/YE, BU/BN
Diamètre extérieur du câble	1,60 mm ±0,20 mm
Résistance de la ligne	≤ 37,1 Ω/m

Propriétés mécaniques

Caractéristiques mécaniques

Cycles d'enfichage	> 10000
Force d'enfichage	< 100 N
Force de retrait	< 100 N

Conditions environnementales et de durée de vie

Conditions ambiantes

Indice de protection (Prise côté infrastructure)	IP44 (enfiché)
Indice de protection (Capot de protection)	IP54 (voir accessoires)
Température ambiante (fonctionnement)	-30 °C ... 50 °C
Température ambiante (stockage/transport)	-40 °C ... 80 °C
Altitude	5000 m (au-dessus du niveau de la mer)

Normes et spécifications

Normes/prescriptions	CEI 62196-2
Remarque	Conforme à la norme AFIR - UE 2025/656

Montage

Type de montage Prise côté infrastructure	Montage sur la paroi arrière (Inclinaison possible à l'avant de 0 à 90 °)
Type de montage Capot de protection	Montage sur la paroi arrière (disponible séparément)
Diamètre perçage de fixation	7,00 mm (ø)
Vis de fixation	Filetage M5
Vis fournies	aucun

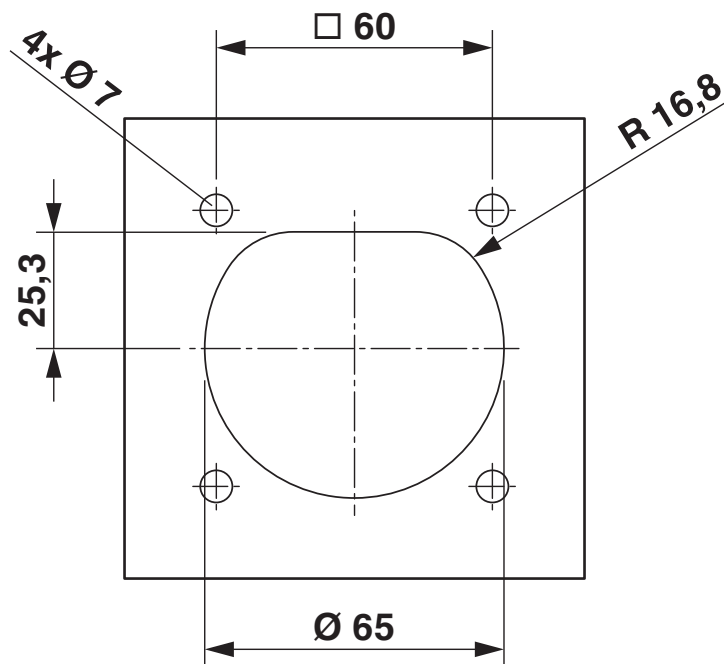
EV-T2M3SO12-4P-B - Prise côté infrastructure

1164300

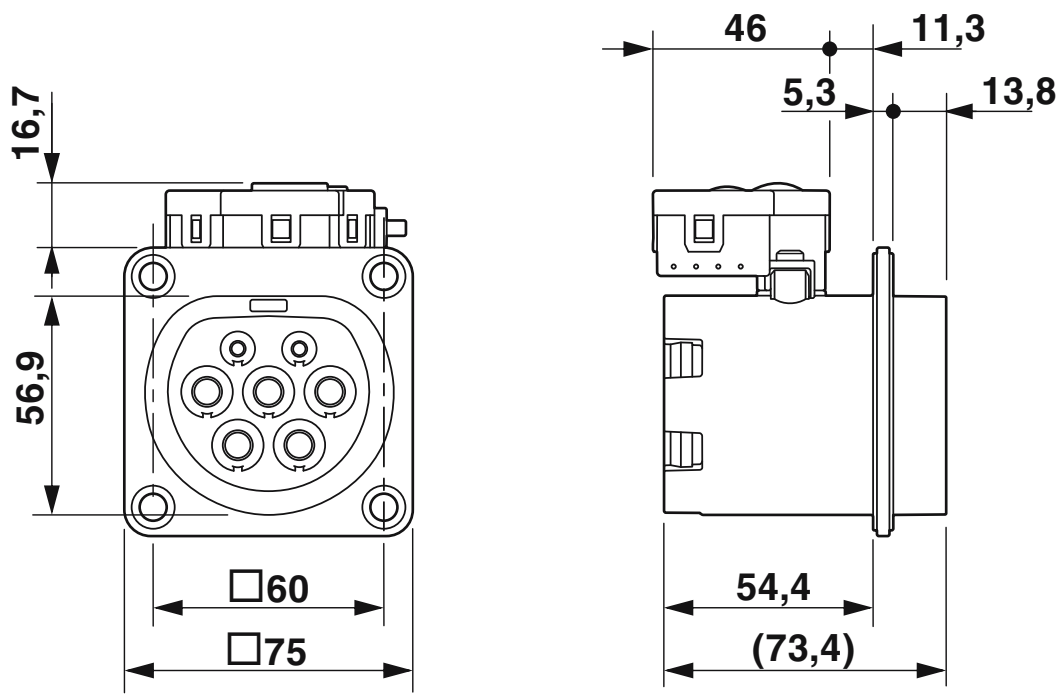
<https://www.phoenixcontact.com/fr/produits/1164300>

Dessins

Dessin coté



Dessin coté

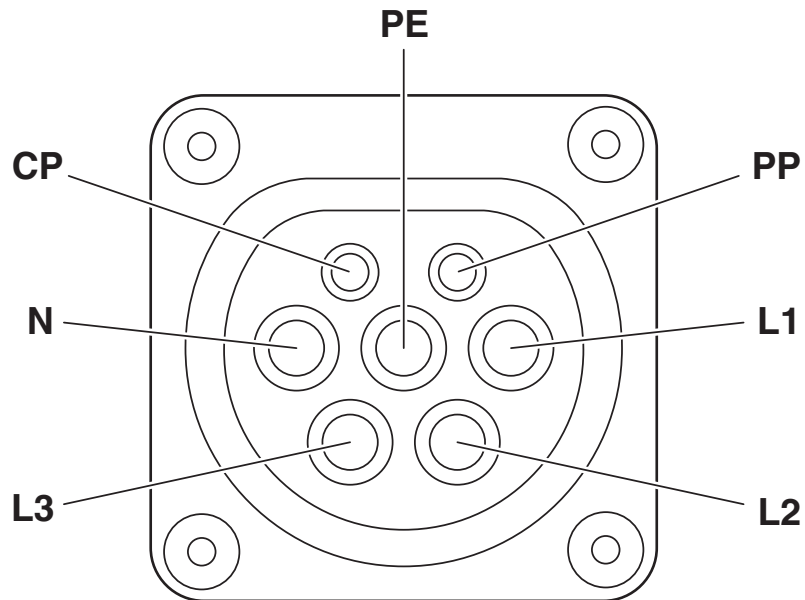


EV-T2M3SO12-4P-B - Prise côté infrastructure

1164300

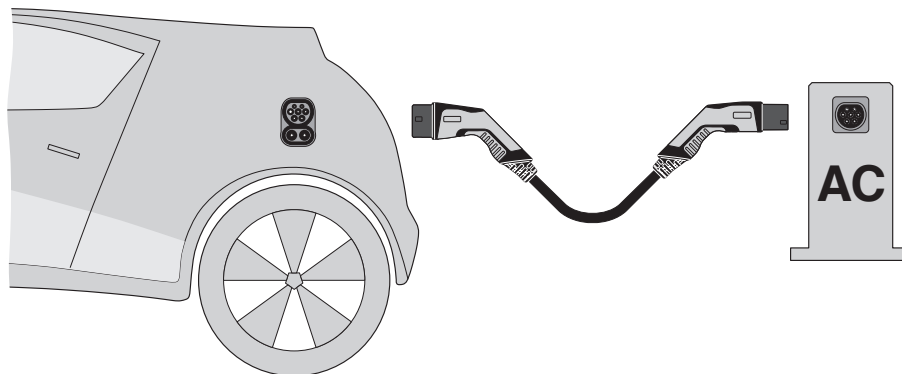
<https://www.phoenixcontact.com/fr/produits/1164300>

Dessin de la connexion



Affectation des broches prise de charge d'infrastructure

Dessin schématique



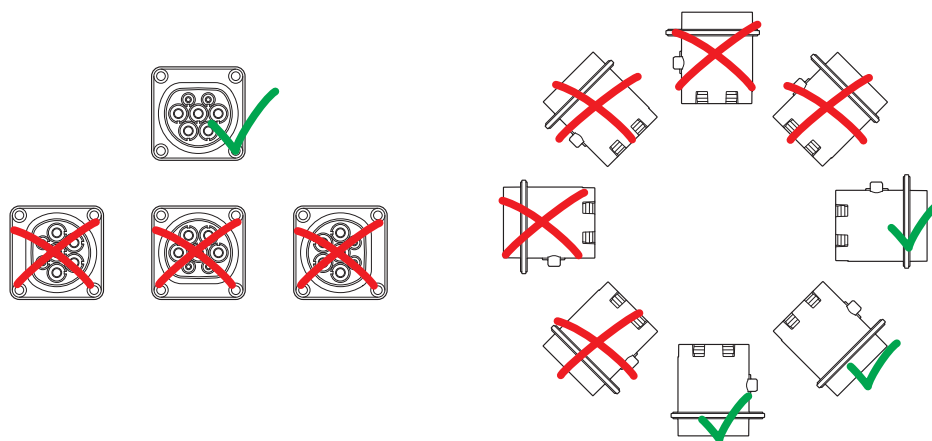
Notice d'utilisation

EV-T2M3SO12-4P-B - Prise côté infrastructure

1164300

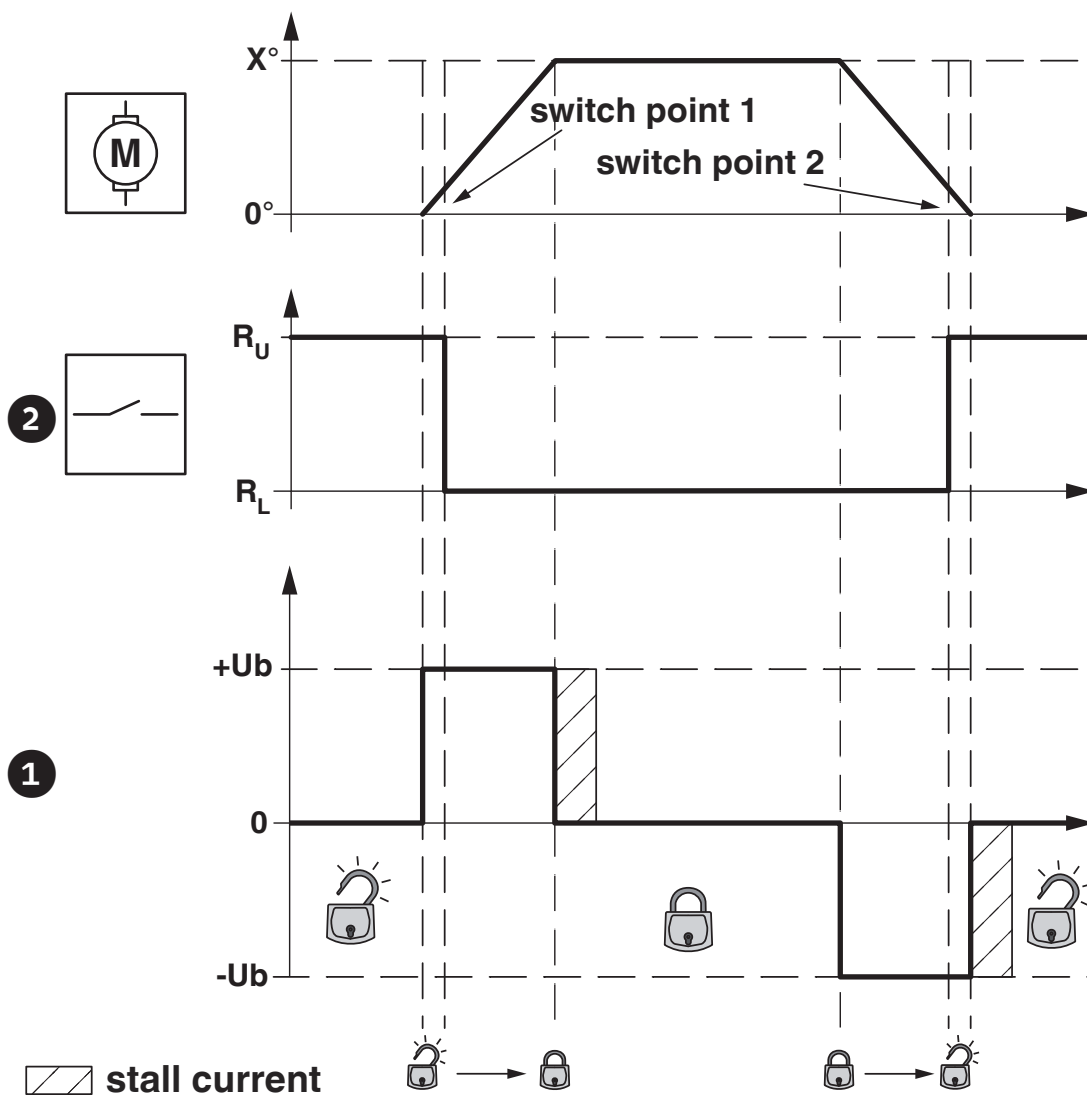
<https://www.phoenixcontact.com/fr/produits/1164300>

Dessin schématique



Positions de montage

Dessin schématique



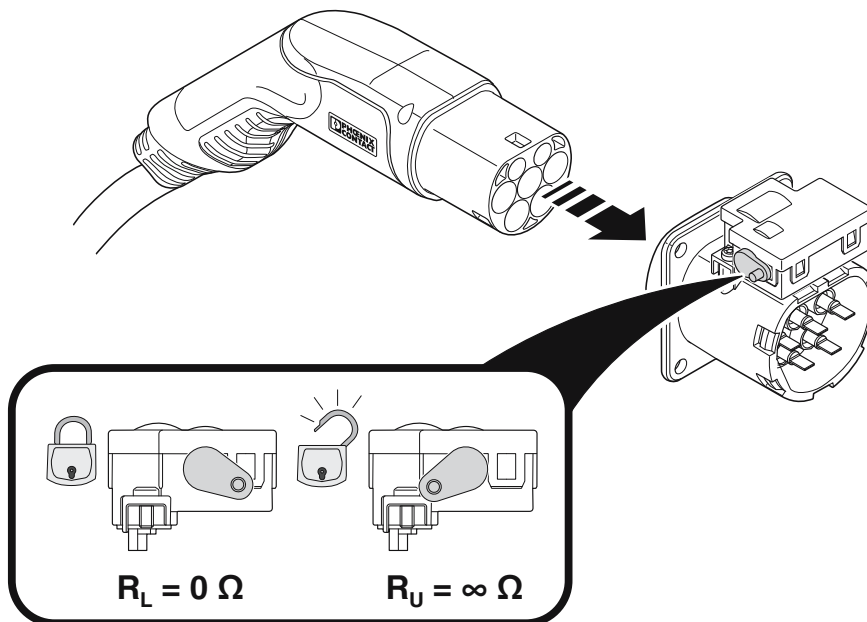
États de verrouillage de l'actionneur de verrouillage

EV-T2M3SO12-4P-B - Prise côté infrastructure

1164300

<https://www.phoenixcontact.com/fr/produits/1164300>

Dessin schématique



Positions du levier de déverrouillage d'urgence de l'actionneur de verrouillage

Schéma fonctionnel

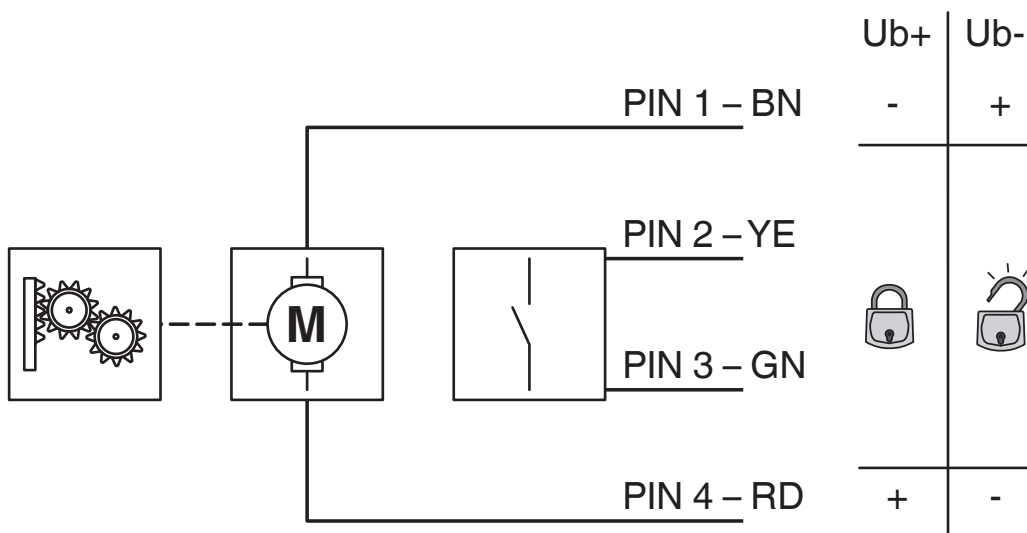


Schéma fonctionnel de l'actionneur de verrouillage

EV-T2M3SO12-4P-B - Prise côté infrastructure



1164300

<https://www.phoenixcontact.com/fr/produits/1164300>

Classifications

ECLASS

ECLASS-13.0	27144706
ECLASS-15.0	27144706

ETIM

ETIM 10.0	EC002898
-----------	----------

UNSPSC

UNSPSC 21.0	39121800
-------------	----------

1164300

<https://www.phoenixcontact.com/fr/produits/1164300>

Conformité environnementale

EU RoHS

Conforme aux exigences de la directive RoHS	Oui
sauf exceptions mentionnées	6(c)

China RoHS

Environment friendly use period (EFUP)	EFUP-10
	Vous trouverez un tableau de déclaration conformément à IACPEIP (China RoHS) concernant les produits dans la zone de téléchargement du produit correspondant sous « Déclaration du fabricant ». Pour tous les produits avec EFUP-E, aucun tableau de déclaration conformément à IACPEIP (China RoHS) nest établi car cela nest pas nécessaire.

EU REACH SVHC

Indication de substance soumise à autorisation REACH (n° CAS)	Lead(n° CAS: 7439-92-1)
SCIP	6cf5635b-48c9-47c2-b079-f72b214d75b7

EF3.1 Changement climatique

CO2e kg	5,047 kg CO2e
---------	---------------

Phoenix Contact 2026 © - Tous droits réservés
<https://www.phoenixcontact.com>

PHOENIX CONTACT SAS
 52 Boulevard de Beaubourg Emerainville
 77436 Marne La Vallée Cedex 2 France
 +33 (0) 1 60 17 98 98
documentation@phoenixcontact.fr