

# EV-T2SOC-P - Capot de protection



1164297

<https://www.phoenixcontact.com/fr/produits/1164297>

Veillez tenir compte du fait que les données affichées dans ce document PDF proviennent de notre catalogue en ligne. Vous trouverez les données complètes dans la documentation utilisateur. Nos conditions générales d'utilisation des téléchargements sont applicables.



CHARX connect modular, Type 2, Capot de protection, Premium, Accessoires, Rectangulaire, Montage sur face avant, Filetage M5, avec mécanisme à fermeture automatique, avec LED (raccord de cathode commun), à fixer sur les prises côté infrastructure, Logo estampé de PHOENIX CONTACT, CEI 62196-2

## Description du produit

Capot de protection à fermeture automatique pour prise côté infrastructure

## Avantages

- Conception et production conformes aux normes de l'industrie automobile IATF 16949 et ISO 9001
- Marquage individuel avec votre propre logo
- Protection fiable de votre prise de charge, contre les intempéries et le vandalisme

## Données commerciales

Référence	1164297
Conditionnement	1 Unité(s)
Commande minimum	1 Unité(s)
Clé de vente	XWBFLC
Product key	XWBFLC
GTIN	4063151177812
Poids par pièce (emballage compris)	142 g
Poids par pièce (hors emballage)	142 g
Numéro du tarif douanier	39269097
Pays d'origine	Les informations concernant le pays d'origine sont fournies lors de la livraison.

# EV-T2SOC-P - Capot de protection

1164297

<https://www.phoenixcontact.com/fr/produits/1164297>

## Caractéristiques techniques

### Propriétés du produit

Type de produit	Capot de protection pour prise de charge d'infrastructure
Gamme de produits	CHARX connect modular
Version	Gen 2 Premium
Equipement	Accessoires avec mécanisme à fermeture automatique avec LED (raccord de cathode commun)
Compatibilité	compatible avec toutes les prises d'infrastructure CHARX connect compatible avec l'obturateur CHARX connect modular
Norme de charge	Type 2
Mode charge	Mode 3, cas B
Design (Capot de protection)	Rectangulaire
Logo en place	Logo estampé de PHOENIX CONTACT
Variantes spécifiques au client	Sur demande

### Propriétés électriques

#### Fonction de la LED

Application	affichage de l'état de charge
Position	dans le cadre du capot de protection
Version du raccordement	cathode commune

### Dimensions

#### Capot de protection

Dessin coté	
Largeur	84,9 mm
Hauteur	93,7 mm
Profondeur	30,5 mm

#### Cotes de perçage

Dessin coté	
-------------	--

# EV-T2SOC-P - Capot de protection



1164297

<https://www.phoenixcontact.com/fr/produits/1164297>

Largeur	60 mm
Hauteur	60 mm

## Indications sur les matériaux

Coloris (Capot de protection)	noir (9005)
Matériau (Capot de protection)	Plastique

## Propriétés mécaniques

Type de mouvement du couvercle	À fermeture automatique
--------------------------------	-------------------------

## Conditions environnementales et de durée de vie

### Conditions ambiantes

Indice de protection (Capot de protection)	IP54
	IK08
Température ambiante (fonctionnement)	-30 °C ... 50 °C
Température ambiante (stockage/transport)	-40 °C ... 80 °C
Altitude	5000 m (au-dessus du niveau de la mer)

## Normes et spécifications

Normes/prescriptions	CEI 62196-2
Remarque	Conforme à la norme AFIR - UE 2025/656

## Montage

Type de montage Capot de protection	Montage sur face avant (vissage au dos, la prise côté infrastructure correspondante peut être posée indifféremment par l'arrière et par l'avant)
Vis de fixation	Filetage M5

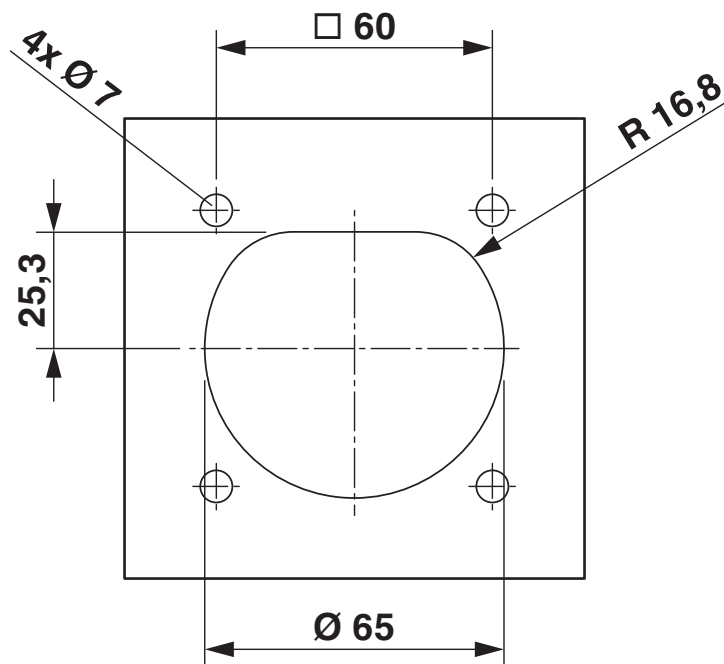
# EV-T2SOC-P - Capot de protection

1164297

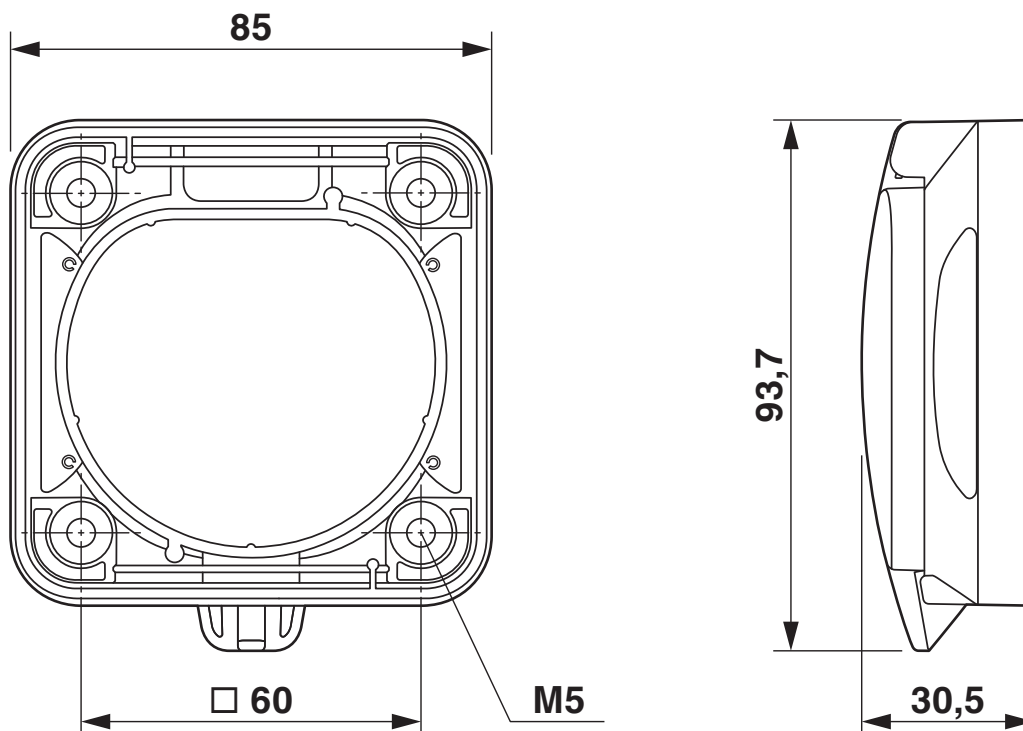
<https://www.phoenixcontact.com/fr/produits/1164297>

## Dessins

Dessin coté



Dessin coté

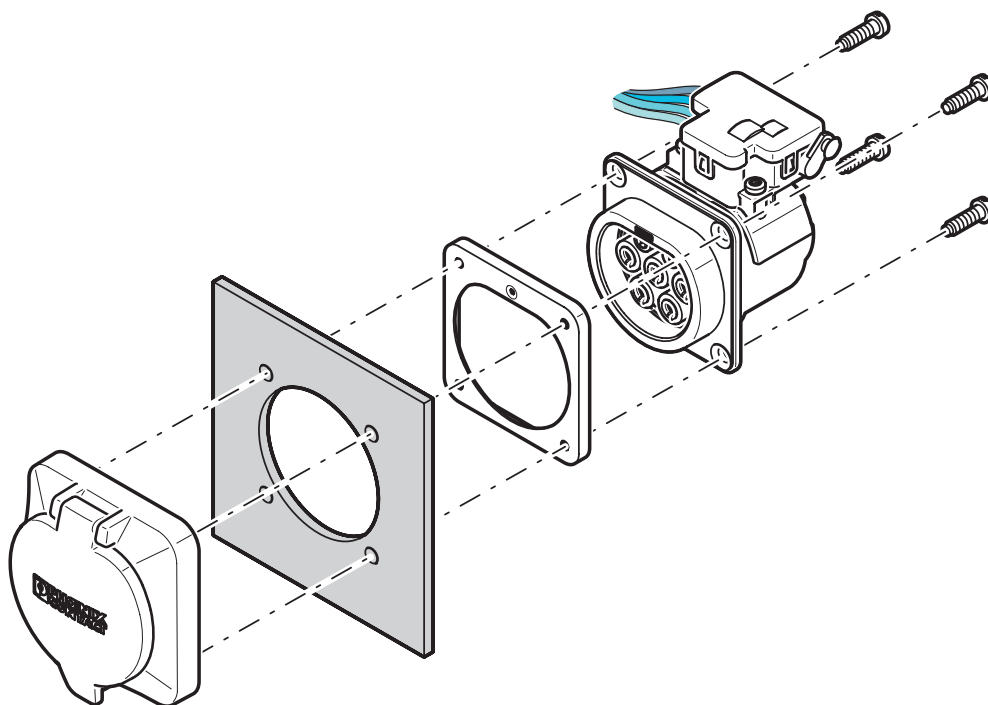


# EV-T2SOC-P - Capot de protection

1164297

<https://www.phoenixcontact.com/fr/produits/1164297>

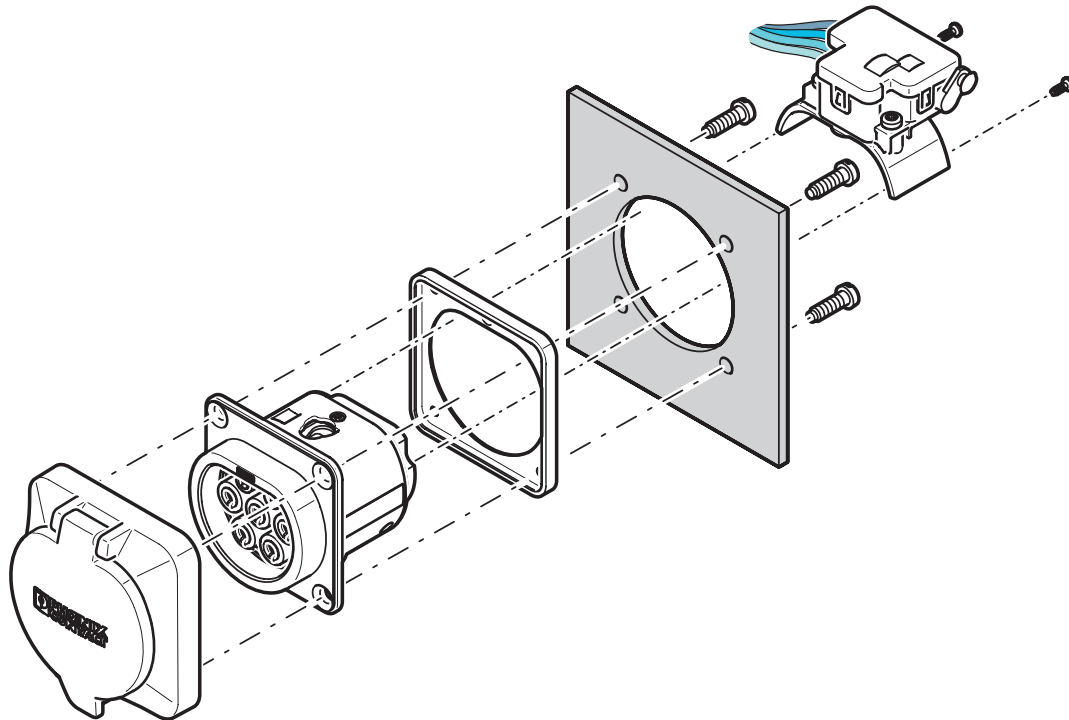
Dessin schématique



Montage face arrière, avec vissage du capot de protection à l'arrière

Le vissage d'un capot de protection de la gamme d'accessoires (EV-T2SC) n'est possible qu'à l'arrière. L'épaisseur de la paroi ne doit pas dépasser 5 mm. Le cadre d'étanchéité à insérer par l'arrière doit être placé avec la surface plane sur la paroi du boîtier, et doit encercler entièrement la prise côté infrastructure.

Dessin schématique



## Montage face avant avec vissage du capot de protection à l'arrière

Le montage face avant n'est possible que lorsque l'actionneur de verrouillage est démonté. Nous recommandons pour cela l'utilisation d'une prise côté infrastructure sans actionneur de verrouillage préinstallé (EV-T2M3SE-...E0..., p. ex. 1621729).

Le vissage d'un capot de protection de la gamme d'accessoires (EV-T2SC) n'est possible qu'à l'arrière. L'épaisseur de la paroi ne doit pas dépasser 10 mm. Le cadre d'étanchéité à insérer par l'avant doit être placé avec la surface plane sur la paroi du boîtier, et doit encercler entièrement la prise côté infrastructure.

# EV-T2SOC-P - Capot de protection



1164297

<https://www.phoenixcontact.com/fr/produits/1164297>

## Classifications

### ECLASS

ECLASS-13.0	27144792
ECLASS-15.0	27144792

### ETIM

ETIM 10.0	EC002884
-----------	----------

### UNSPSC

UNSPSC 21.0	39121500
-------------	----------

# EV-T2SOC-P - Capot de protection



1164297

<https://www.phoenixcontact.com/fr/produits/1164297>

## Conformité environnementale

### EU RoHS

Conforme aux exigences de la directive RoHS	Non applicable, pas déquipement électrique et électronique
---	--

### EU REACH SVHC

Indication de substance soumise à autorisation REACH (n° CAS)	Lead(n° CAS: 7439-92-1)
SCIP	90352209-8168-4a60-ae64-788c942ac6d6

### EF3.1 Changement climatique

CO2e kg	5,047 kg CO2e
---------	---------------

Phoenix Contact 2026 © - Tous droits réservés  
<https://www.phoenixcontact.com>

PHOENIX CONTACT SAS  
52 Boulevard de Beaubourg Emerainville  
77436 Marne La Vallée Cedex 2 France  
+33 (0) 1 60 17 98 98  
[documentation@phoenixcontact.fr](mailto:documentation@phoenixcontact.fr)