

NBC-M8MSD/ 1,0-93B/R4AC - Câble de réseau



1158964

<https://www.phoenixcontact.com/fr/produits/1158964>

Veillez tenir compte du fait que les données affichées dans ce document PDF proviennent de notre catalogue en ligne. Vous trouverez les données complètes dans la documentation utilisateur. Nos conditions générales d'utilisation des téléchargements sont applicables.



Câble de réseau, PROFINET CAT5 (100 Mbit/s), EtherCAT® CAT5 (100 Mbit/s), 4-pôles, PVC/PVC, vert RAL 6018, blindé (Advanced Shielding Technology), connecteur mâle droit M8, sur connecteur mâle droit RJ45, longueur de câble: 1 m

Données commerciales

Référence	1158964
Conditionnement	1 Unité(s)
Commande minimum	1 Unité(s)
Clé de vente	AF1BJI
Product key	AF1BJI
GTIN	4063151165833
Poids par pièce (emballage compris)	90 g
Poids par pièce (hors emballage)	68,13 g
Numéro du tarif douanier	85444290
Pays d'origine	PL

Caractéristiques techniques

Propriétés du produit

Type de produit	Câble de données préconfectionné
Application	Standard
Nombre de pôles	4
Nombre de sorties de câble	1
Blindé	oui
Détrompage	D

Interfaces

Type de signal/catégorie	PROFINET CAT5 (CEI 11801), 100 Mbit/s
	EtherCAT® CAT5 (CEI 11801), 100 Mbit/s

Signalisation

Affichage d'état	non
Présence d'un affichage d'état	non

Propriétés électriques

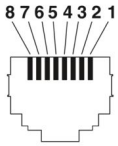
Tension nominale U_N	48 V AC
	60 V DC
Intensité nominale I_N	4 A
Support de transmission	Cuivre
Taux de transmission	100 Mbit/s

Connecteur

Raccordement 1

Type	connecteur mâle droit M8
------	--------------------------

Raccordement 2

Dessin coté	 <p>Nombre de pôles connecteur mâle RJ45</p>
Version	RJ45, droit
Type de signal/catégorie	PROFINET CAT5 (CEI 11801), 100 Mbit/s
	EtherCAT® CAT5 (CEI 11801)
Cycles d'enfichage	≥ 750
Résistance d'isolement	≥ 100 MΩ

NBC-M8MSD/ 1,0-93B/R4AC - Câble de réseau

1158964


<https://www.phoenixcontact.com/fr/produits/1158964>

Catégorie de surtension	I
Degré de pollution	2
Matériau Contact	CuSn
Matériau Surface de contact	Ni/Au
Matériau Porte-contacts	PA
Matériau Boîtier	PA
Coloris (Boîtiers)	noir
Classe d'inflammabilité selon UL 94	V2
Indice de protection	IP20
Température ambiante (fonctionnement)	-25 °C ... 80 °C

Câble/conducteur

Longueur du câble	1 m
-------------------	-----

PROFINET PVC flexible CAT5 [93B]

Dessin coté	
Style UL AWM	21695 (80 °C / 600 V)
Nombre de pôles	4
Blindé	oui
Type	PROFINET PVC flexible CAT5 [93B]
Structure du conducteur	1x4xAWG22/7, SF/TQ
AWG ligne de signaux	22
Section de câble	4x 0,34 mm ²
Diamètre de fil avec isolant	1,5 mm ±0,1 mm
Diamètre extérieur du câble	6,50 mm ±0,2 mm
Gaine extérieure, matériau	PVC
Gaine extérieure, coloris	vert RAL 6018
Matériau conducteur	Cordon Cu étamé
Matériau isolant de fil	PE
Fil, coloris	blanc, jaune, bleu, orange
Câblage total	Quarte en étoile
Revêtement optique de blindage	85 %
Résistance d'isolement	≥ 5 GΩ*km
Résistance de boucle	≤ 120,00 Ω/km
Impédance caractéristique	100 Ω ±5 Ω (pour 100 MHz)
Tension nominale câble	≤ 600 V
Tension d'essai fil/fil	2000 V ((50 Hz/1 min))

NBC-M8MSD/ 1,0-93B/R4AC - Câble de réseau



1158964

<https://www.phoenixcontact.com/fr/produits/1158964>

Tension d'essai fil/blindage	2000,00 V ((50 Hz/1 min))
Rayon de courbure minimum, position fixe	4 x D
Rayon de courbure minimum, position flexible	8 x D
Résistance à la propagation des flammes	UL 1581, segment 1060 et UL 2556, segment 9.3 (FT1)
	UL 1685 (CSA FT 4)
	UL 1581, segment 1100 et UL 2556, segment 9.1 (HFT/FT2)
Résistance à l'huile	OIL RES I selon UL 2256
Résistance spéciale	résistant aux UV (selon UL 1581, section 1200)
Température ambiante (fonctionnement)	-40 °C ... 80 °C (câble, pose fixe)
	-10 °C ... 70 °C (Câble, pose souple)

Conditions environnementales et de durée de vie

Conditions ambiantes

Température ambiante (fonctionnement)	-25 °C ... 90 °C (Connecteur M12)
---------------------------------------	-----------------------------------

Normes et spécifications

M8

Désignation de la norme	Connecteur M8
Normes/prescriptions	CEI 61076-2-114

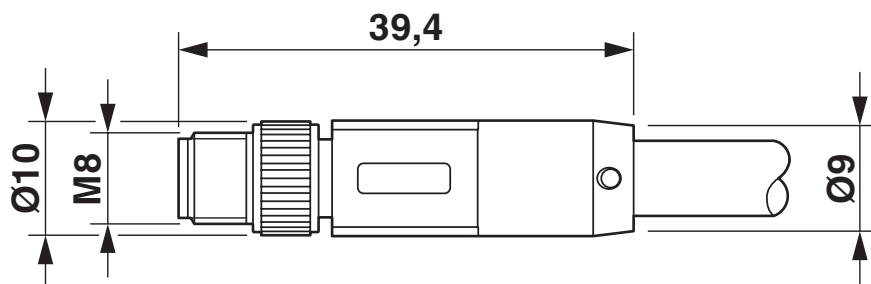
NBC-M8MSD/ 1,0-93B/R4AC - Câble de réseau

1158964

<https://www.phoenixcontact.com/fr/produits/1158964>

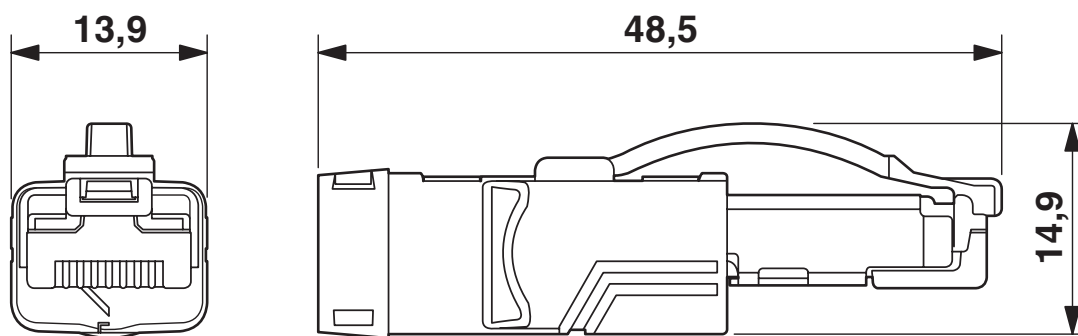
Dessins

Dessin coté



Connecteur mâle M8 x 1, droit, blindé

Dessin coté



Connecteur RJ45, IP20

Dessin schématique



Brochage connecteur mâle M8, 4 pôles, détrompage D, vue côté mâle

Dessin schématique



Nombre de pôles connecteur mâle RJ45

1158964

<https://www.phoenixcontact.com/fr/produits/1158964>

Schéma de connexion




Disposition des contacts du connecteur M8 et RJ45


1158964

<https://www.phoenixcontact.com/fr/produits/1158964>

Homologations

 To download certificates, visit the product detail page: <https://www.phoenixcontact.com/fr/produits/1158964>

 UL Listed Identifiant de l'homologation: E335024				
	Tension nominale U_N	Intensité nominale I_N	Section AWG	Section mm^2
keine				
	30 V	0,5 A	-	-

 cUL Listed Identifiant de l'homologation: E335024				
	Tension nominale U_N	Intensité nominale I_N	Section AWG	Section mm^2
keine				
	30 V	0,5 A	-	-

1158964

<https://www.phoenixcontact.com/fr/produits/1158964>

Classifications

ECLASS

ECLASS-13.0	27060307
ECLASS-15.0	27060307

UNSPSC

UNSPSC 21.0	26121600
-------------	----------

1158964

<https://www.phoenixcontact.com/fr/produits/1158964>

Conformité environnementale

EU RoHS

Conforme aux exigences de la directive RoHS

Oui, Aucun exception

China RoHS

Environment friendly use period (EFUP)

EFUP-E

Aucune substance dangereuse au-dessus des valeurs limites

EU REACH SVHC

Indication de substance soumise à autorisation REACH (n° CAS)

Aucun substance na un taux pondéral supérieur à 0,1 %

Phoenix Contact 2026 © - Tous droits réservés

<https://www.phoenixcontact.com>

PHOENIX CONTACT SAS

52 Boulevard de Beaubourg Emerainville

77436 Marne La Vallée Cedex 2 France

+33 (0) 1 60 17 98 98

documentation@phoenixcontact.fr