

CAPAROC E1 12-24DC/4A - Disjoncteur de protection d'appareils électronique



1157285

<https://www.phoenixcontact.com/fr/produits/1157285>

Veillez tenir compte du fait que les données affichées dans ce document PDF proviennent de notre catalogue en ligne. Vous trouverez les données complètes dans la documentation utilisateur. Nos conditions générales d'utilisation des téléchargements sont applicables.



Module disjoncteur électronique à 1 canal, pour la protection des récepteurs de 12 et 24 V DC en cas de surcharge et de court-circuit. Avec intensité nominale fixe. Pour le montage sur rail DIN avec les barres collectrices CAPAROC.

Avantages

- Standard personnalisable grâce à une mise en place précise dans les rails avec une répartition du potentiel intégrée
- Utilisation particulièrement facile grâce au montage sans outil, à une installation sans coupure et à un état de fonctionnement transparent
- Conception très simple à encombrement réduit et quatre sorties sécurisées

Données commerciales

Référence	1157285
Conditionnement	1 Unité(s)
Commande minimum	1 Unité(s)
Remarque	Fabrication à la commande (pas de reprise)
Clé de vente	CLA232
Product key	CLA232
GTIN	4063151161804
Poids par pièce (emballage compris)	76,6 g
Poids par pièce (hors emballage)	71,4 g
Numéro du tarif douanier	85363010
Pays d'origine	Les informations concernant le pays d'origine sont fournies lors de la livraison.

CAPAROC E1 12-24DC/4A - Disjoncteur de protection d'appareils électronique



1157285

<https://www.phoenixcontact.com/fr/produits/1157285>

Caractéristiques techniques

Remarques

Généralités

Remarque	Absence de substances nocives à l'adhérence de la peinture – selon la spécification d'essai VW PV 3.10.7:2005-0
----------	---

Propriétés du produit

Type de produit	Disjoncteur de protection d'appareils, électronique
Gamme de produits	CAPAROC
Type	Module enfichable
Nombre de pôles	1
Nombre de voies	1
Nombre de prises	1

Propriétés d'isolation

Classe de protection	III
Degré de pollution	2

Propriétés électriques

Généralités

Tension de service	10 V DC ... 30 V DC
Tension de référence	12 V DC 24 V DC
Courant de référence I_N	4 A (par voie)
Courant assigné (préréglé)	4 A
Tension de tenue aux chocs assignée	0,5 kV
Mode de déclenchement	E (électronique)
Fusible requis en amont	Uniquement nécessaire si I_{max} de l'alimentation > puissance de coupure en cas de court-circuit. Élément Fail-Safe intégré.
Pouvoir de coupure de court-circuit	300 A
Rigidité diélectrique	35 V DC (Circuit de charge)
Fusible	électronique
Rendement	> 99 %
Courant de repos I_0	typ. 8,5 mA (En marche à vide à 24 V)
Puissance dissipée	typ. 0,2 W (En marche à vide à 24 V) < 0,57 W (en mode nominal avec 24 V et 4 A)
Tolérance de mesure I	± 15 % (typ.)
MTBF (IEC 61709, SN 29500)	21274544 h (à 25 °C avec 21 % de charge) 9809987 h (à 40 °C avec 34,25 % de charge) 1482752 h (à 40 °C avec 100 % de charge)
Chute de tension	0,09 V (à 4 A)

CAPAROC E1 12-24DC/4A - Disjoncteur de protection d'appareils électronique



1157285

<https://www.phoenixcontact.com/fr/produits/1157285>

Elément Fail Safe	5 A DC (par canal de sortie)
Type de contact	sans isolation galvanique

Circuit de charge

Temps de coupure	4 s (en cas de surcharge 1,1...1,5 x I _N)
	1 s (en cas de surcharge 1,5...2,0 x I _N)
	0,1 s (en cas de surcharge 2,0...3,0 x I _N)
	typ. 10 ms (en cas de court-circuit > 3,0 x I _N)
Arrêt en cas de sous-tension	≤ 8,5 V DC (active)
	≥ 9,2 V DC (désactivé)
Arrêt en cas de surtension	≥ 32,5 V DC (active)
	≤ 30,5 V DC (désactivé)
Charge capacitive max.	≤ 20000 µF (En fonction du réglage du courant et du courant de court-circuit disponible)
Temporisation à l'enclenchement	50 ms (réglable avec modules d'alimentation CAPAROC PM IOL et CAPAROC PM PN)

Caractéristiques de raccordement

Sortie sécurisée

Type de raccordement	Raccordement Push-in
Longueur à dénuder	10 mm
Section de conducteur souple	0,2 mm ² ... 4 mm ²
Section de conducteur rigide	0,2 mm ² ... 4 mm ²
Section conduct. AWG	24 ... 12
Section de conducteur souple avec embout et douille en plastique	0,25 mm ² ... 4 mm ²
Section de conducteur souple avec embout, sans douille en plastique	0,25 mm ² ... 4 mm ²

Signalisation

Canal LED arrêt	désactivé (Canal désactivé)
Canal LED jaune	allumé (Canal mis en circuit, charge du canal > 80 %)
	clignote (Mode de programmation actif)
	clignote deux fois (Contrôler l'installation, pas de communication avec le module d'alimentation)
Canal LED vert	allumé (Canal activé)
Canal LED rouge	allumé (Canal mis hors circuit, surtension ou sous-tension active)
	s'éclaire temporairement (Canal mis hors circuit, phase de refroidissement 5 s, déclenchement de surcharge ou de court-circuit)
	clignote (Canal mis hors circuit, prêt à la remise en circuit, déclenchement de surcharge ou de court-circuit)

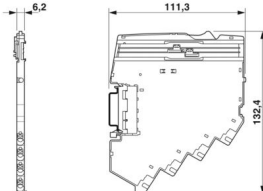
Dimensions

CAPAROC E1 12-24DC/4A - Disjoncteur de protection d'appareils électronique



1157285

<https://www.phoenixcontact.com/fr/produits/1157285>

Dessin coté	
Largeur	6,2 mm
Hauteur	132,4 mm
Profondeur	111,3 mm (avec profilé 7,5 mm)

Indications sur les matériaux

Couleur	gris clair (RAL 7035)
Matériau	PA 6
	PA 6
	PA 6
	PC
Classe d'inflammabilité selon UL 94	V-0

Conditions environnementales et de durée de vie

Conditions ambiantes

Indice de protection	IP20
Température ambiante (fonctionnement)	-30 °C ... 65 °C (Il faut tenir compte de la plage de température du module d'alimentation)
Température ambiante (stockage/transport)	-40 °C ... 70 °C
Altitude	≤ 4000 m (amsl)
Test hygrométrique	96 h, 95 % RH, 40 °C
Choc (fonctionnement)	30g (Durée 11 ms, choc sous forme d'impulsion semi-sinusoïdale selon CEI 60068-2-27)
	25g (Durée 6 ms, impulsion de choc semi-sinusoïdale selon la norme CEI 60068-2-27, choc permanent)
	15g (Durée 6 ms, impulsion de choc semi-sinusoïdale selon la norme CEI 60068-2-27, choc permanent. Si plus de six modules CAPAROC E1 sont installés dans le système.)
Vibration (fonctionnement)	5g (10 Hz ... 150 Hz / 10 cycles / axes /X, Y, Z)

Homologations

Homologation UL

Repérage	UL/C-UL Listed UL 508
	UL Recognized UL 2367
	UL 121201 Class I, Division 2, Groups A, B, C, D, T4A
	NEC Class 2 according to UL 1310

Test aux gaz nocifs

CAPAROC E1 12-24DC/4A - Disjoncteur de protection d'appareils électronique



1157285

<https://www.phoenixcontact.com/fr/produits/1157285>

Repérage	ISA S71.04.2013 G3 Harsh Group A
----------	----------------------------------

Normes et spécifications

Normes/prescriptions	EN 61000-6-2
Remarque	CEM - immunité pour les domaines industriels
Normes/prescriptions	EN 61000-6-3
Remarque	CEM - émission de perturbation pour les zones résidentielles, commerciales et de l'industrie légère
Normes/prescriptions	EN 60068-2-78
Remarque	Influences environnementales - humidité et chaleur constantes
Normes/prescriptions	EN 50178
Remarque	Equipement d'installations à courant fort avec équipements électriques
Normes/prescriptions	EN 60068-2-6
Remarque	Influences environnementales - oscillation (sinusoïdale)
Normes/prescriptions	EN 60068-2-27
Remarque	Influences environnementales - chocs

Montage

Type de montage	enfichable sur les barres collectrices CAPAROC CR...
-----------------	--

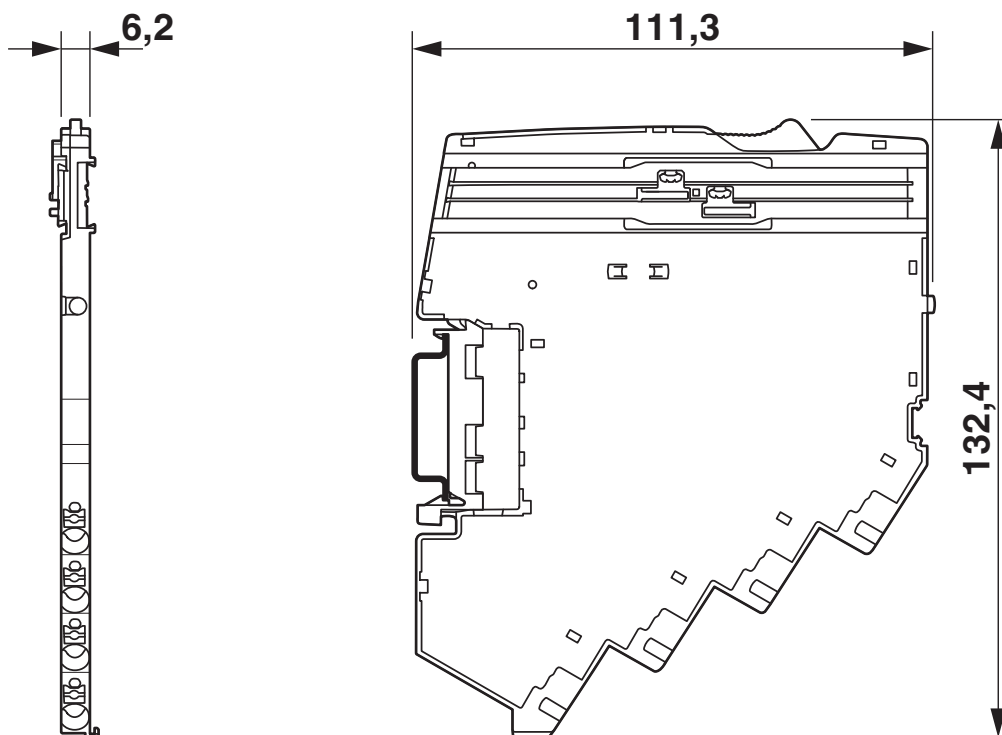
CAPAROC E1 12-24DC/4A - Disjoncteur de protection d'appareils électronique

1157285

<https://www.phoenixcontact.com/fr/produits/1157285>

Dessins

Dessin coté



Dessin du produit

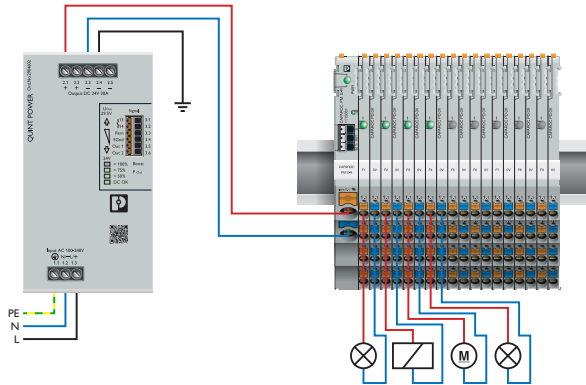


CAPAROC E1 12-24DC/4A - Disjoncteur de protection d'appareils électronique

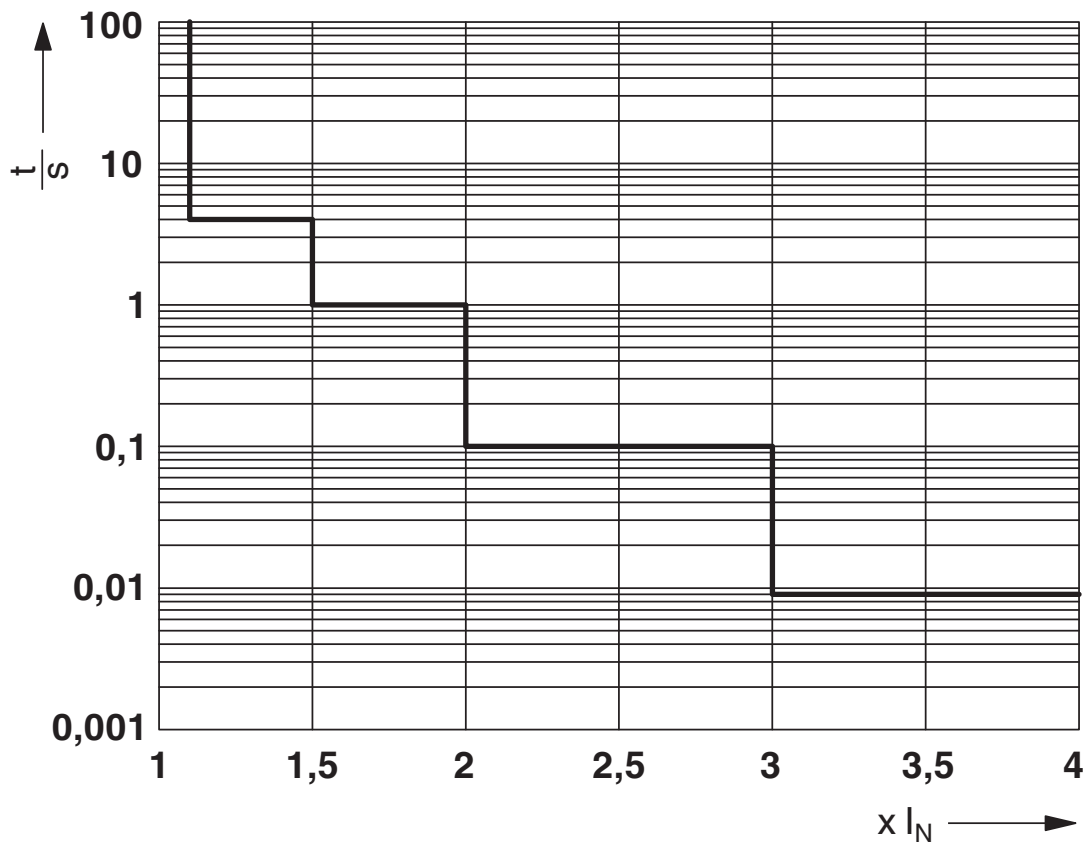
1157285

<https://www.phoenixcontact.com/fr/produits/1157285>

Dessin de l'application



Diagramme



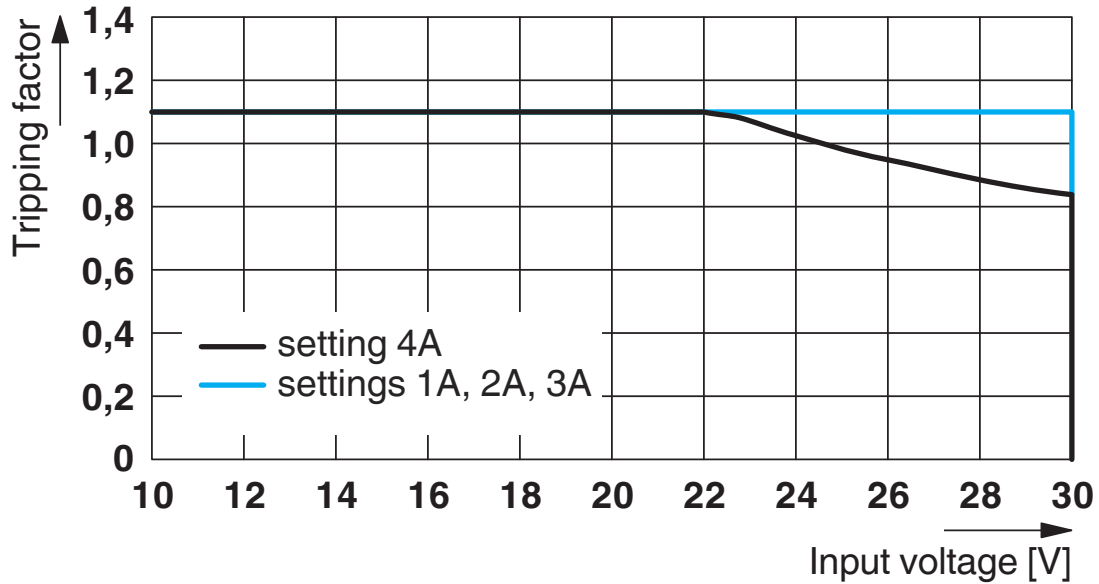
Courbe de déclenchement

CAPAROC E1 12-24DC/4A - Disjoncteur de protection d'appareils électronique

1157285

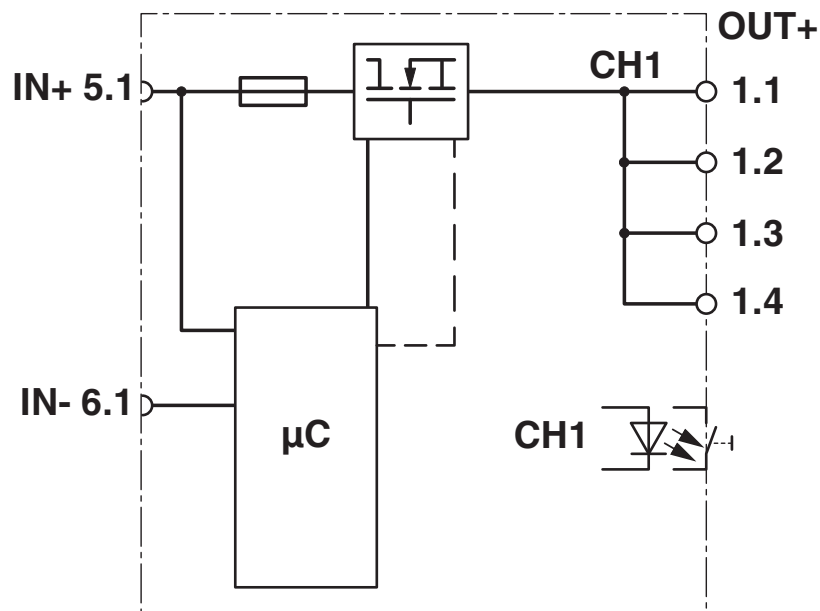
<https://www.phoenixcontact.com/fr/produits/1157285>

Diagramme



Courbe de déclenchement typique en fonction de la tension d'entrée

Schéma fonctionnel



CAPAROC E1 12-24DC/4A - Disjoncteur de protection d'appareils électronique



1157285

<https://www.phoenixcontact.com/fr/produits/1157285>

Homologations

📄 To download certificates, visit the product detail page: <https://www.phoenixcontact.com/fr/produits/1157285>



UL Recognized

Identifiant de l'homologation: FILE E 317172



UL Listed

Identifiant de l'homologation: E123528



cUL Listed

Identifiant de l'homologation: E123528



UL Recognized

Identifiant de l'homologation: FILE E 317172



cUL Listed

Identifiant de l'homologation: E123528



UL Listed

Identifiant de l'homologation: E123528



UL Recognized

Identifiant de l'homologation: FILE E 324415



cUL Listed

Identifiant de l'homologation: FILE E 483407



UL Listed

Identifiant de l'homologation: FILE E 483407



UL Listed

Identifiant de l'homologation: FILE E 483407



cUL Listed

Identifiant de l'homologation: FILE E 483407

CAPAROC E1 12-24DC/4A - Disjoncteur de protection d'appareils électronique



1157285

<https://www.phoenixcontact.com/fr/produits/1157285>



UL Recognized

Identifiant de l'homologation: FILE E 324415

CAPAROC E1 12-24DC/4A - Disjoncteur de protection d'appareils électronique



1157285

<https://www.phoenixcontact.com/fr/produits/1157285>

Classifications

ECLASS

ECLASS-13.0	27140401
ECLASS-15.0	27140401

ETIM

ETIM 10.0	EC003538
-----------	----------

UNSPSC

UNSPSC 21.0	39121400
-------------	----------

CAPAROC E1 12-24DC/4A - Disjoncteur de protection d'appareils électronique



1157285

<https://www.phoenixcontact.com/fr/produits/1157285>

Conformité environnementale

EU RoHS

Conforme aux exigences de la directive RoHS	Oui
sauf exceptions mentionnées	7(a), 7(c)-I

China RoHS

Environment friendly use period (EFUP)	EFUP-50
	Vous trouverez un tableau de déclaration conformément à IACPEIP (China RoHS) concernant les produits dans la zone de téléchargement du produit correspondant sous « Déclaration du fabricant ». Pour tous les produits avec EFUP-E, aucun tableau de déclaration conformément à IACPEIP (China RoHS) nest établi car cela nest pas nécessaire.

EU REACH SVHC

Indication de substance soumise à autorisation REACH (n° CAS)	Lead(n° CAS: 7439-92-1)
SCIP	337dc387-b238-4b4f-9035-9daf2082d1df

Phoenix Contact 2026 © - Tous droits réservés
<https://www.phoenixcontact.com>

PHOENIX CONTACT SAS
52 Boulevard de Beaubourg Emerainville
77436 Marne La Vallée Cedex 2 France
+33 (0) 1 60 17 98 98
documentation@phoenixcontact.fr