

SACB-8/16-M23 P12 SH - Boîtier répartiteur



1155996

<https://www.phoenixcontact.com/fr/produits/1155996>

Veillez tenir compte du fait que les données affichées dans ce document PDF proviennent de notre catalogue en ligne. Vous trouverez les données complètes dans la documentation utilisateur. Nos conditions générales d'utilisation des téléchargements sont applicables.



Boîtier répartiteur, application : Standard, exigences étendues, type de raccordement: Connecteur femelle M12 Push-Pull Métal / Connecteur femelle M12, nombre de prises: 8, nombre de pôles: 5, codage: A, affectation des prises: double, affichage d'état: non, Universel; racc. câble multicond.: Raccordement enfichable M23 180°, blindage: oui

Avantages

- Le boîtier scellé et les indices de protection élevés assurent la fiabilité sur le terrain
- Gain de place : boîtier répartiteur avec brochage double pour deux capteurs sur un emplacement
- Transmission fiable de signaux, blindage 360° pour environnement chargé électromagnétiquement

Données commerciales

Référence	1155996
Conditionnement	1 Unité(s)
Commande minimum	1 Unité(s)
Clé de vente	AF3CDB
Product key	AF3CDB
GTIN	4063151158835
Poids par pièce (emballage compris)	603,5 g
Poids par pièce (hors emballage)	554 g
Numéro du tarif douanier	85366990
Pays d'origine	DE

Caractéristiques techniques

Remarques

Instructions de montage	IMPORTANT : Lors de la pose des câbles, respectez les rayons de courbure admis car une force de courbure excessive représente un risque pour l'indice de protection. Éliminez les contraintes mécaniques existant en amont du connecteur, par ex. en utilisant des colliers serrants.
Remarque relative à l'application	Les emplacements non affectés doivent être obturés avant la mise en service. Vous trouverez des éléments de fermeture adaptés sous « Accessoires ».

Propriétés du produit

Type de produit	Boîtier répartiteur
Application	Standard, exigences étendues
Nombre de pôles	5
Nombre de prises	8
Détrompage	A

Propriétés électriques

Tension nominale U_N	48 V AC
	60 V DC
Courant total de référence	10 A (jusqu'à 40 °C)
Intensité max. admissible par circuit	2 A
Intensité max. admissible par prise	4 A

Caractéristiques de raccordement

Raccordement du conducteur

Mode de raccordement capteur/acteur	Connecteur femelle M12 Push-Pull
	Connecteur femelle M12
Couple de serrage emplacement câble pour capteurs / actionneurs	0,4 Nm

Brochage

Emplacement/pôle = coloris du fil ou raccordement	1 / 4 (A) = 15
	1 / 2 (B) = 7
	2 / 4 (A) = 5
	2 / 2 (B) = 4
	3 / 4 (A) = 16
	3 / 2 (B) = 8
	4 / 4 (A) = 3
	4 / 2 (B) = 14
	5 / 4 (A) = 17
	5 / 2 (B) = 9
6 / 4 (A) = 2	

SACB-8/16-M23 P12 SH - Boîtier répartiteur



1155996

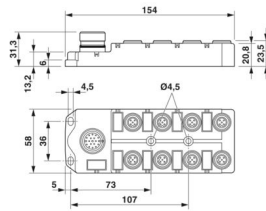
<https://www.phoenixcontact.com/fr/produits/1155996>

	6 / 2 (B) = 13
	7 / 4 (A) = 11
	7 / 2 (B) = 10
	8 / 4 (A) = 1
	8 / 2 (B) = 18
	1-8 / 1 (+ 48 V) = 19
	1-8 / 3 (0 V) = 6
	1-8 / 5 (PE) = 12

Signalisation

Présence d'un affichage d'état	non
--------------------------------	-----

Dimensions

Dessin coté	
Largeur	58 mm
Hauteur	36 mm
Longueur	160 mm

Indications sur les matériaux

Matériau Douille fileté	Zinc injecté
Matériau Boîtier	Zinc injecté
Matériau Masse de scellement	PUR
Classe d'inflammabilité selon UL 94	V0
Matériau du joint Joint torique	FKM
Matériau de contact	Alliage de Cu
Matériau de surface du contact	doré
Matériau de porte-contacts	PA
Matériau contact côté câble multiconducteur	Alliage de Cu
Matériel porte-contacts côté câble multiconducteurs	PBT
Matériau surface de contact côté câble multiconducteur	plaqué or

Câble/conducteur

Type de raccordement	Raccordement enfichable M23
----------------------	-----------------------------

Conditions environnementales et de durée de vie

Conditions ambiantes

Indice de protection	IP65
Température ambiante (fonctionnement)	-25 °C ... 70 °C

SACB-8/16-M23 P12 SH - Boîtier répartiteur



1155996

<https://www.phoenixcontact.com/fr/produits/1155996>

Normes et spécifications

M12

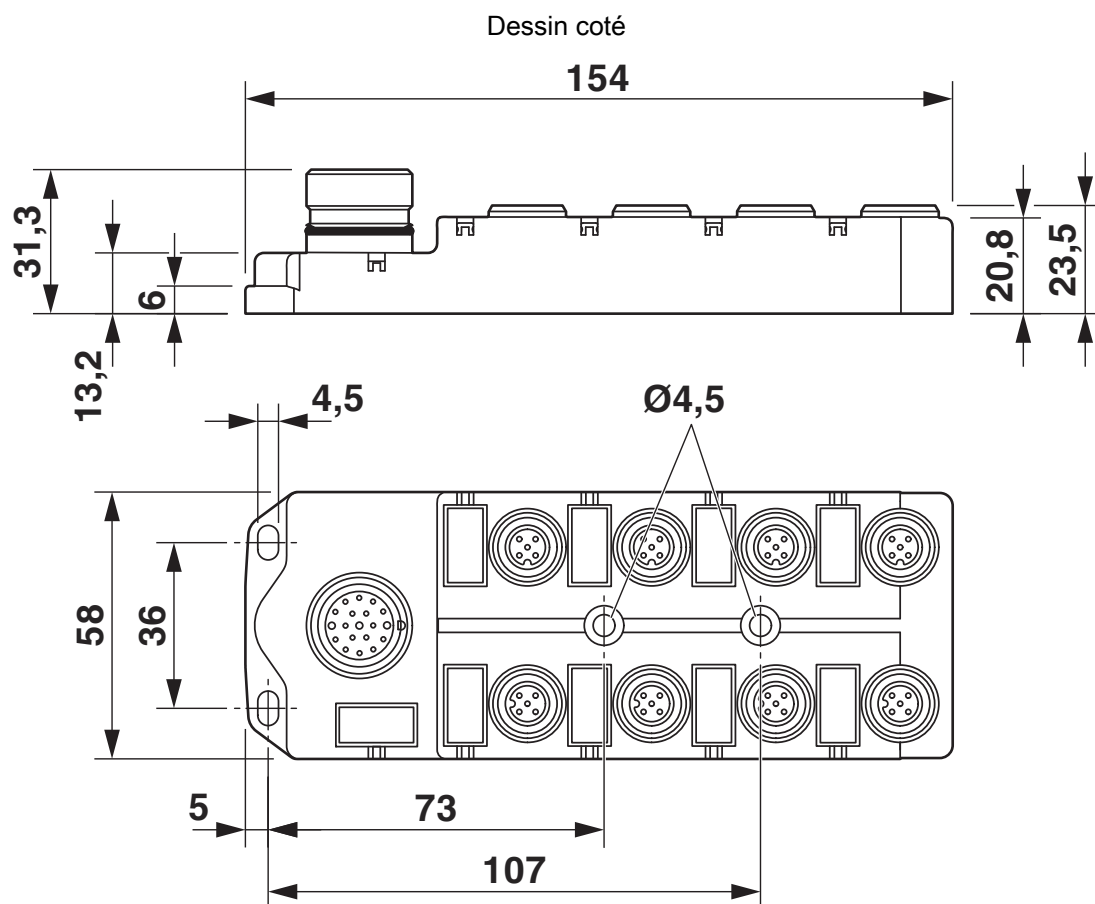
Désignation de la norme	Connecteur M12
Normes/prescriptions	CEI 61076-2-101

SACB-8/16-M23 P12 SH - Boîtier répartiteur

1155996

<https://www.phoenixcontact.com/fr/produits/1155996>

Dessins

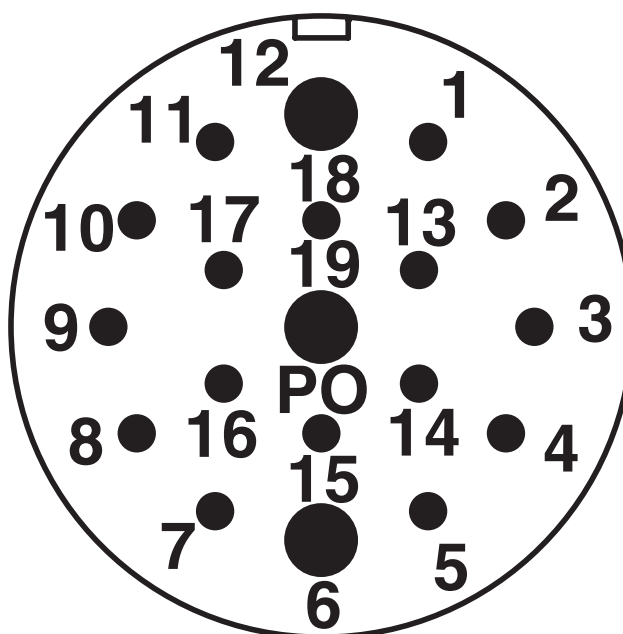


Dessin schématique



Connecteur femelle, prise M12, 5 pôles

Dessin schématique



Raccordement enfichable M23 mâle, 19 pôles

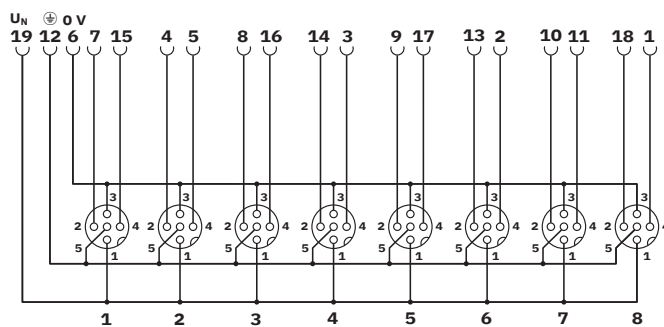
SACB-8/16-M23 P12 SH - Boîtier répartiteur



1155996

<https://www.phoenixcontact.com/fr/produits/1155996>

Schéma de connexion



SACB-8/16-M23 P12 SH - Boîtier répartiteur



1155996

<https://www.phoenixcontact.com/fr/produits/1155996>

Classifications

ECLASS

ECLASS-13.0	27440111
ECLASS-15.0	27440111

ETIM

ETIM 10.0	EC003558
-----------	----------

UNSPSC

UNSPSC 21.0	31251500
-------------	----------

Conformité environnementale

EU RoHS

Conforme aux exigences de la directive RoHS	Oui, Aucun exception
---	----------------------

China RoHS

Environment friendly use period (EFUP)	EFUP-50
	Vous trouverez un tableau de déclaration conformément à IACPEIP (China RoHS) concernant les produits dans la zone de téléchargement du produit correspondant sous « Déclaration du fabricant ». Pour tous les produits avec EFUP-E, aucun tableau de déclaration conformément à IACPEIP (China RoHS) nest établi car cela nest pas nécessaire.

EU REACH SVHC

Indication de substance soumise à autorisation REACH (n° CAS)	Aucun substance na un taux pondéral supérieur à 0,1 %
---	---