

SACC-M12MSL-4FEPL-CL - Connecteur de puissance



1151368

<https://www.phoenixcontact.com/fr/produits/1151368>

Veillez tenir compte du fait que les données affichées dans ce document PDF proviennent de notre catalogue en ligne. Vous trouverez les données complètes dans la documentation utilisateur. Nos conditions générales d'utilisation des téléchargements sont applicables.



Connecteur de puissance, Puissance, 5-pôles, non blindé, connecteur mâle droit M12, codage: L, Raccordement à ressort Push-Lock, matériau de la molette: Laiton, nickelé, diamètre extérieur du câble 8 mm ... 13 mm

Avantages

- Raccordement Push-Lock rapide : connexion et déconnexion sans outil des conducteurs en ouvrant le levier de contact
- Raccordement intuitif : affectation facile des différents fils grâce au marquage de couleur et numérique des leviers de contact
- Technologie Push-in intégrée : câblés facilement les conducteurs rigides et prétraités par simple insertion directe
- Connexion résistante aux chocs et aux vibrations : la technique à ressort éprouvée garantit un contact solide et sûr

Données commerciales

Référence	1151368
Conditionnement	1 Unité(s)
Commande minimum	1 Unité(s)
Clé de vente	AF2CEP
Product key	AF2CEP
GTIN	4063151149628
Poids par pièce (emballage compris)	74,1 g
Poids par pièce (hors emballage)	72,8 g
Numéro du tarif douanier	85366990
Pays d'origine	DE

Caractéristiques techniques

Remarques

Instructions de montage	IMPORTANT : Lors de la pose des câbles, respectez les rayons de courbure admis car une force de courbure excessive représente un risque pour l'indice de protection. Éliminez les contraintes mécaniques existant en amont du connecteur, par ex. en utilisant des colliers serrants.
-------------------------	--

Montage

Instructions de montage	Les fils peuvent aussi bien être connectés avec que sans embouts
-------------------------	--

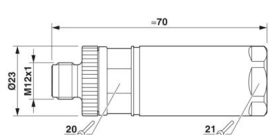
Propriétés du produit

Type de produit	Connecteur circulaire (côté câble)
Application	Alimentation électrique
Type de capteur	Puissance
Nombre de pôles	5
Nombre de sorties de câble	1
Blindé	non
Détrompage	L
Sortie du câble	droit

Propriétés d'isolation

Catégorie de surtension	III
Degré de pollution	3

Dimensions

Dessin coté	
Largeur	23 mm
Hauteur	23 mm
Longueur	70 mm

Dimensions extérieures

Diamètre extérieur	8 mm ... 13 mm
--------------------	----------------

Boîtier

Diamètre de boîtier	23 mm
---------------------	-------

Indications sur les matériaux

Matériau	PA 6 (Levier d'actionnement)
Classe d'inflammabilité selon UL 94	V0

SACC-M12MSL-4FEPL-CL - Connecteur de puissance



1151368

<https://www.phoenixcontact.com/fr/produits/1151368>

Matériau de surface de prise	Laiton, nickelé
Matériau de surface du contact	Au
Matériau de porte-contacts	PA
Matériau du raccordement vissé	Laiton, nickelé

Caractéristiques de raccordement

Raccordement du conducteur

Type de raccordement	Raccordement à ressort Push-Lock
Section raccordable	1,5 mm ² ... 2,5 mm ²
	0,75 mm ² ... 2,5 mm ² (avec embout)
	1,5 mm ² ... 1,5 mm ² (rigide)
Section raccordable AWG	16 ... 14 (sans embout)
	18 ... 14 (avec embout)
Longueur de gaine à dénuder de chaque fil	10 mm
Couple de serrage	0,6 Nm (Molette M12)
	5 Nm (Écrou de pression avec capot)

Brochage

Contact Couleur (désignation des signaux) Contact (en option)	1 = BN
	2 = WH
	3 = BU
	4 = BK
	FE = GYPK

Propriétés électriques

Tension de tenue aux chocs assignée	1,5 kV
Tension nominale U_N	63 V DC
Intensité nominale I_N	16 A (lors de l'utilisation de conducteurs de 2,5 mm ²)
	16 A (à 40 °C)

Propriétés mécaniques

Caractéristiques mécaniques

Cycles d'enfichage	≥ 100
--------------------	-------

Connecteur

Raccordement 1

Type tête	connecteur mâle
Sortie de câble tête	droit
Type de filetage tête	M12
Détrompage	L

Câble/conducteur

Type de signal/catégorie	Puissance
Longueur à dénuder des fils uniques	10 mm

SACC-M12MSL-4FEPL-CL - Connecteur de puissance



1151368

<https://www.phoenixcontact.com/fr/produits/1151368>

Conditions environnementales et de durée de vie

Conditions ambiantes

Indice de protection	IP65
Température ambiante (fonctionnement) (Connecteur mâle/femelle)	-40 °C ... 85 °C (connecteur mâle / femelle)
Température ambiante (montage)	-5 °C ... 50 °C (connecteur mâle / femelle)

Normes et spécifications

Désignation de la norme	Connecteur M12
Normes/prescriptions	selon CEI 61076-2-111

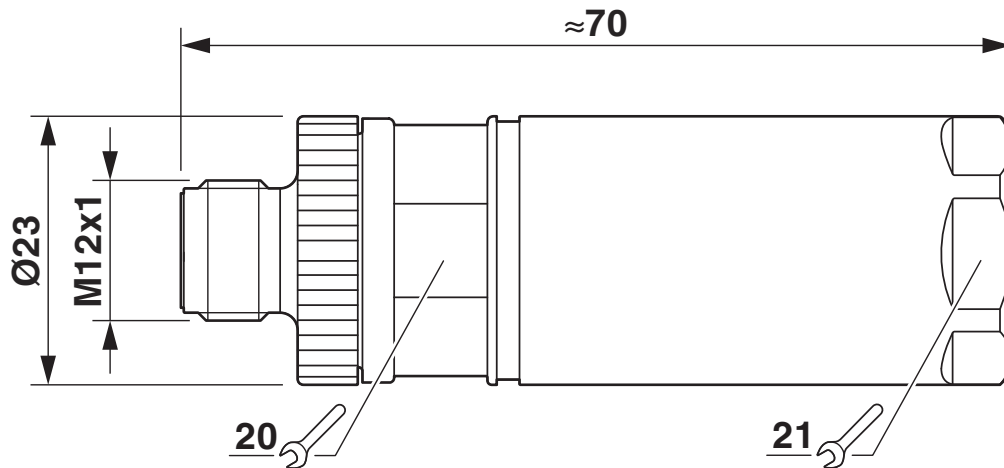
SACC-M12MSL-4FEPL-CL - Connecteur de puissance

1151368

<https://www.phoenixcontact.com/fr/produits/1151368>

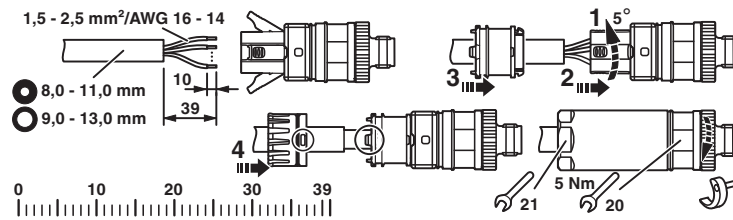
Dessins

Dessin coté



Connecteur mâle M12 x 1, droit

Dessin du fonctionnement



SACC-M12MSL-4FEPL-CL - Connecteur de puissance

1151368

<https://www.phoenixcontact.com/fr/produits/1151368>

Dessin schématique



Connecteur mâle M12, 5 pôles, détrompage L, vue côté mâle

1151368

<https://www.phoenixcontact.com/fr/produits/1151368>

Classifications

ECLASS

ECLASS-13.0	27440116
ECLASS-15.0	27440116

ETIM

ETIM 10.0	EC002635
-----------	----------

UNSPSC

UNSPSC 21.0	39121400
-------------	----------

Conformité environnementale

EU RoHS

Conforme aux exigences de la directive RoHS

Oui, Aucun exception

China RoHS

Environment friendly use period (EFUP)

EFUP-E

Aucune substance dangereuse au-dessus des valeurs limites

EU REACH SVHC

Indication de substance soumise à autorisation REACH (n° CAS)

Aucun substance na un taux pondéral supérieur à 0,1 %