

# SACB-8 8-L-20,0PUR SCO P - Boîtier répartiteur



1148535

<https://www.phoenixcontact.com/fr/produits/1148535>

Veillez tenir compte du fait que les données affichées dans ce document PDF proviennent de notre catalogue en ligne. Vous trouverez les données complètes dans la documentation utilisateur. Nos conditions générales d'utilisation des téléchargements sont applicables.



Boîtier répartiteur, application : Standard, type de raccordement: Connecteur femelle M12, nombre de pôles: 4, affichage d'état: oui; racc. câble multicond.: Connexion fixe, PUR/PVC, longueur du câble: 20 m, blindage: non

## Données commerciales

Référence	1148535
Conditionnement	1 Unité(s)
Commande minimum	1 Unité(s)
Clé de vente	AF3CBA
Product key	AF3CBA
GTIN	4063151142230
Poids par pièce (emballage compris)	2□467 g
Poids par pièce (hors emballage)	2□468 g
Numéro du tarif douanier	85444290
Pays d'origine	DE

# SACB-8 8-L-20,0PUR SCO P - Boîtier répartiteur



1148535

<https://www.phoenixcontact.com/fr/produits/1148535>

## Caractéristiques techniques

### Propriétés du produit

Type de produit	Boîtier répartiteur
Application	Standard
Nombre de pôles	4

### Propriétés électriques

Tension de service maximale $U_{max}$	30 V DC
Tension nominale $U_N$	24 V DC
Courant total de référence	12 A
Intensité max. admissible par circuit	2 A
Intensité max. admissible par prise	4 A

### Caractéristiques de raccordement

#### Raccordement du conducteur

Mode de raccordement capteur/acteur	Connecteur femelle M12
Couple de serrage emplacement câble pour capteurs / actionneurs	0,4 Nm
Couple de serrage des vis de montage pour fixation du boîtier	0,5 Nm

### Signalisation

Présence d'un affichage d'état	oui
--------------------------------	-----

### Indications sur les matériaux

Classe d'inflammabilité selon UL 94	V0
-------------------------------------	----

### Câble/conducteur

Longueur du câble	20 m
-------------------	------

#### PUR/PVC noir [PUR]

Dessin coté	
Poids de gaine	107,4 kg/km
Style UL AWM	20549 (80 °C / 300 V)
Nombre de pôles	11
Blindé	non
Type	PUR/PVC noir [PUR]

# SACB-8 8-L-20,0PUR SCO P - Boîtier répartiteur



1148535

<https://www.phoenixcontact.com/fr/produits/1148535>

Structure du conducteur ligne de signal	19x 0,15 mm
AWG ligne de signaux	22
Structure du conducteur alimentation en tension	42x 0,15 mm
AWG alimentation en tension	18
Section de câble	8x 0,34 mm <sup>2</sup> (Ligne de signal)
	3x 0,75 mm <sup>2</sup> (Câble d'alimentation)
Diamètre de fil avec isolant	1,3 mm ±0,1 mm (Ligne de signal)
	1,8 mm ±0,1 mm (Câble d'alimentation)
Diamètre extérieur du câble	8,50 mm ±0,2 mm
Gaine extérieure, matériau	PUR
Gaine extérieure, coloris	noir RAL 9005
Matériau conducteur	Cordon Cu nu
Matériau isolant de fil	PVC
Fil, coloris	marron, bleu, vert/jaune, blanc, vert, jaune, gris, rose, rouge, noir, violet
Épaisseur gaine intérieure	≥ 0,15 mm
Épaisseur gaine extérieure	≥ 0,38 mm
Câblage total	fils regroupés en couches
Résistance max. du conducteur	≤ 53 Ω/km (Ligne de signal)
	≤ 26 Ω/km (Câble d'alimentation)
Résistance d'isolement	≥ 5 MΩ*km
Tension nominale câble	300 V AC
Tension d'essai fil/fil	2000 V (50 Hz, 5 min.)
Rayon de courbure minimum, position fixe	7,5 x D
Rayon de courbure minimum, position flexible	10 x D
Rayon de courbure minimal, pose fixe	64 mm
Rayon de courbure minimal, pose souple	85 mm
Capacité de charge dynamique (pliage)	Cycles de flexion max.: 1500000, Rayon de courbure: 10 x D, Course: 2 m, Vitesse de déplacement: 2 m/s
Résistance à la propagation des flammes	DIN EN 50265
Résistance à l'huile	selon VDE 0472 partie 803
Résistance spéciale	bonne résistance aux acides, aux lessives alcalines et aux solvants
Propriétés particulières	exempt de silicone
Température ambiante (fonctionnement)	-40 °C ... 90 °C (câble, pose fixe)
	-5 °C ... 80 °C (Câble, pose souple)

## Conditions environnementales et de durée de vie

### Conditions ambiantes

Indice de protection	IP65
	IP67

## Normes et spécifications

Désignation de la norme	Connecteur M12
-------------------------	----------------

# SACB-8 8-L-20,0PUR SCO P - Boîtier répartiteur



1148535

<https://www.phoenixcontact.com/fr/produits/1148535>

Normes/prescriptions

CEI 61076-2-101

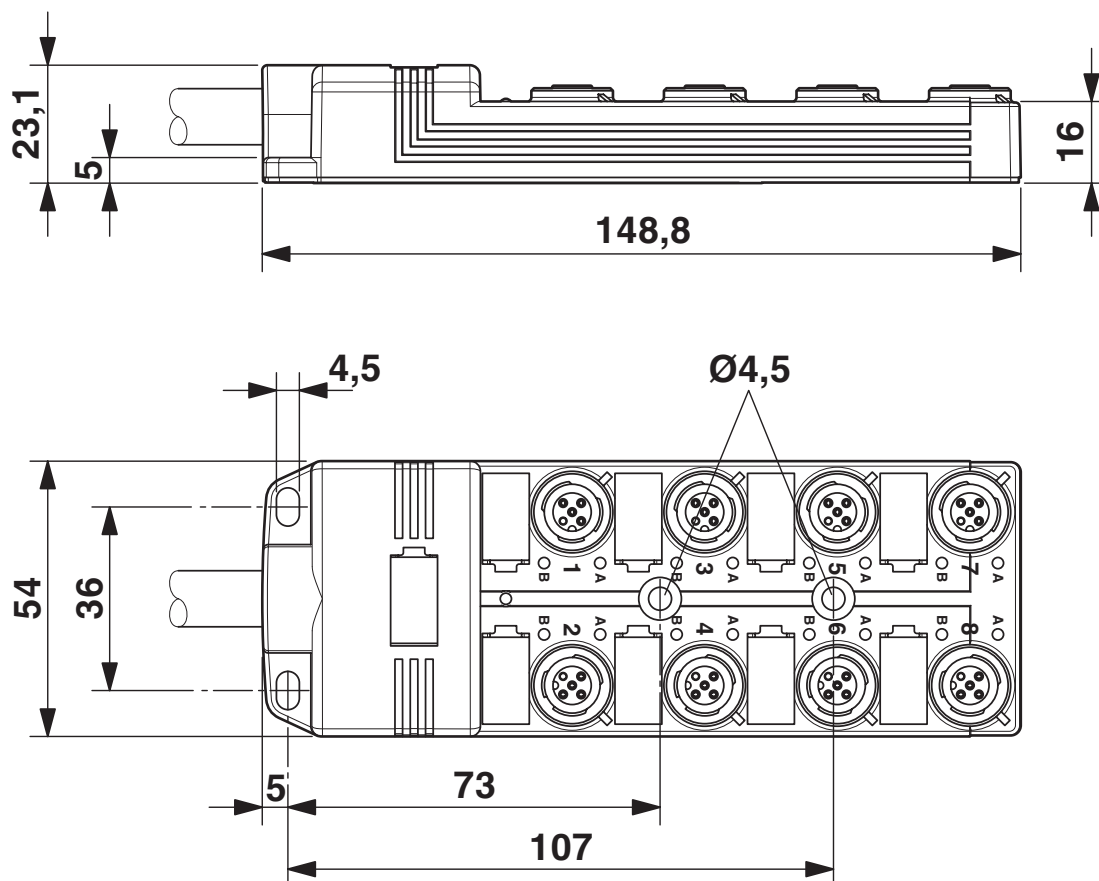
# SACB-8 8-L-20,0PUR SCO P - Boîtier répartiteur

1148535

<https://www.phoenixcontact.com/fr/produits/1148535>

## Dessins

Dessin coté



# SACB-8 8-L-20,0PUR SCO P - Boîtier répartiteur

1148535

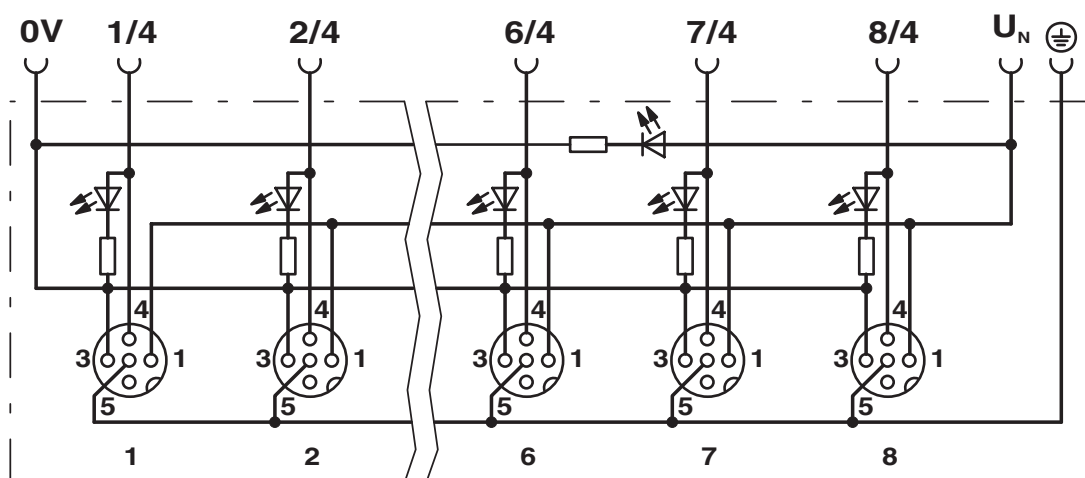
<https://www.phoenixcontact.com/fr/produits/1148535>

Dessin schématique



Connecteur femelle, prise M12, 4 pôles

Schéma de connexion



# SACB-8 8-L-20,0PUR SCO P - Boîtier répartiteur



1148535

<https://www.phoenixcontact.com/fr/produits/1148535>

## Homologations

📄 To download certificates, visit the product detail page: <https://www.phoenixcontact.com/fr/produits/1148535>

 <b>cUL Recognized</b> Identifiant de l'homologation: E118976				
	Tension nominale $U_N$	Intensité nominale $I_N$	Section AWG	Section $\text{mm}^2$
keine				
	24 V	-	-	-

 <b>UL Recognized</b> Identifiant de l'homologation: E118976				
	Tension nominale $U_N$	Intensité nominale $I_N$	Section AWG	Section $\text{mm}^2$
keine				
Signal	-	2 A	-	-
	24 V	4 A	-	-

# SACB-8 8-L-20,0PUR SCO P - Boîtier répartiteur



1148535

<https://www.phoenixcontact.com/fr/produits/1148535>

## Classifications

### ECLASS

ECLASS-13.0	27440108
ECLASS-15.0	27440108

### ETIM

ETIM 10.0	EC002585
-----------	----------

### UNSPSC

UNSPSC 21.0	31251500
-------------	----------

# SACB-8 8-L-20,0PUR SCO P - Boîtier répartiteur



1148535

<https://www.phoenixcontact.com/fr/produits/1148535>

## Conformité environnementale

### EU RoHS

Conforme aux exigences de la directive RoHS

Oui, Aucun exception

### China RoHS

Environment friendly use period (EFUP)

EFUP-E

Aucune substance dangereuse au-dessus des valeurs limites

### EU REACH SVHC

Indication de substance soumise à autorisation REACH (n° CAS)

Aucun substance na un taux pondéral supérieur à 0,1 %

Phoenix Contact 2026 © - Tous droits réservés

<https://www.phoenixcontact.com>

PHOENIX CONTACT SAS

52 Boulevard de Beaubourg Emerainville

77436 Marne La Vallée Cedex 2 France

+33 (0) 1 60 17 98 98

[documentation@phoenixcontact.fr](mailto:documentation@phoenixcontact.fr)