

NBC-M12FSY/25,0-94H/M12FSY - Câble hybride



1146454

<https://www.phoenixcontact.com/fr/produits/1146454>

Veillez tenir compte du fait que les données affichées dans ce document PDF proviennent de notre catalogue en ligne. Vous trouverez les données complètes dans la documentation utilisateur. Nos conditions générales d'utilisation des téléchargements sont applicables.



Câble hybride, Ethernet hybride CAT5 (100 Mbit/s), 8-pôles, PUR exempt d'halogène, noir RAL 9005, blindé (Advanced Shielding Technology), Connecteur femelle droit M12, codage: Y / IP65/IP67, sur Connecteur femelle droit M12, codage: Y / IP65/IP67, longueur de câble: 25 m, Power with Ethernet (PWE)

Données commerciales

Référence	1146454
Conditionnement	1 Unité(s)
Commande minimum	1 Unité(s)
Remarque	Fabrication à la commande (pas de reprise)
Clé de vente	AF1CML
Product key	AF1CML
GTIN	4063151137632
Poids par pièce (emballage compris)	2 □ 803,5 g
Poids par pièce (hors emballage)	2 □ 803,5 g
Numéro du tarif douanier	85444290
Pays d'origine	PL

Caractéristiques techniques

Propriétés du produit

Type de produit	Câble de données préconfectionné
Application	Standard
Nombre de pôles	8
Nombre de sorties de câble	1
Blindé	oui
Détrompage	Y

Interfaces

Système de bus	Ethernet
Type de signal/catégorie	Ethernet hybride CAT5 (CEI 11801), 100 Mbit/s

Signalisation

Affichage d'état	non
Présence d'un affichage d'état	non

Propriétés électriques

Tension nominale U_N	48 V AC (Puissance et données)
	50 V DC (Puissance et données)
Intensité nominale I_N	6 A (Alimentation)
	0,5 A (Données)
Support de transmission	Cuivre
Taux de transmission	100 Mbit/s

Indications sur les matériaux

Classe d'inflammabilité selon UL 94	V0
-------------------------------------	----

Connecteur

Raccordement 1

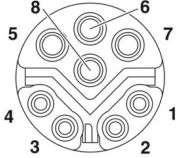
Dessin coté	 <p>Nombre de pôles M12 mâle hybride, 8 pôles, détrompage Y, vue côté femelle</p>
Version	M12 Connecteur femelle, droit, 8-pôles, blindé (Advanced Shielding Technology), Détrompage: Y
Nombre de pôles	8
Blindé	oui
Blindage	Advanced Shielding Technology

1146454

<https://www.phoenixcontact.com/fr/produits/1146454>

Type de signal/catégorie	EtherCAT® CAT5 (CEI 11801), 100 Mbit/s PROFINET CAT5 (CEI 11801)
Cycles d'enfichage	≥ 100
Résistance d'isolement	≥ 100 MΩ
Catégorie de surtension	II
Degré de pollution	3
Couple de serrage	0,4 Nm
Matériau Contact	CuZn
Matériau Surface de contact	Ni/Au
Matériau Porte-contacts	PA 6.6
Matériau Raccordement vissé	Zinc injecté, nickelé
Matériau Surface de prise	TPU, ignifuge, autoextinguible
Matériau Joint	FKM
Classe d'inflammabilité selon UL 94	V0
Indice de protection	IP65 IP67
Température ambiante (fonctionnement)	-25 °C ... 85 °C
Désignation de la norme	Connecteur M12
Normes/Prescriptions	CEI 61076-2-113

Raccordement 2

Dessin coté	 <p>Nombre de pôles M12 mâle hybride, 8 pôles, détrompage Y, vue côté femelle</p>
Version	M12 Connecteur femelle, droit, 8-pôles, blindé (Advanced Shielding Technology), Détrompage: Y
Nombre de pôles	8
Blindé	oui
Blindage	Advanced Shielding Technology
Type de signal/catégorie	EtherCAT® CAT5 (CEI 11801), 100 Mbit/s PROFINET CAT5 (CEI 11801)
Cycles d'enfichage	≥ 100
Résistance d'isolement	≥ 100 MΩ
Catégorie de surtension	II
Degré de pollution	3
Couple de serrage	0,4 Nm
Matériau Contact	CuZn
Matériau Surface de contact	Ni/Au
Matériau Porte-contacts	PA 6.6
Matériau Raccordement vissé	Zinc injecté, nickelé

NBC-M12FSY/25,0-94H/M12FSY - Câble hybride



1146454


<https://www.phoenixcontact.com/fr/produits/1146454>

Matériau Surface de prise	TPU, ignifuge, autoextinguible
Matériau Joint	FKM
Classe d'inflammabilité selon UL 94	V0
Indice de protection	IP65
	IP67
Température ambiante (fonctionnement)	-25 °C ... 85 °C
Désignation de la norme	Connecteur M12
Normes/Prescriptions	CEI 61076-2-113

Câble/conducteur

Longueur du câble	25 m
-------------------	------

Hybride Ethernet [94H]

Dessin coté	
Style UL AWM	20233 (80 °C / 300 V)
Nombre de pôles	8
Blindé	oui
Type	Hybride Ethernet [94H]
Structure du conducteur	1x4x AWG 26+1x4x AWG 18
AWG ligne de signaux	26
AWG alimentation en tension	18
Section de câble	4x 0,15 mm ² (Données)
	4x 0,85 mm ² (Alimentation)
Diamètre de fil avec isolant	1,03 mm ±0,02 mm (Données)
	1,6 mm ±0,1 mm (Alimentation)
Diamètre extérieur du câble	8,80 mm ±0,2 mm
Gaine extérieure, matériau	PUR
Gaine extérieure, coloris	noir RAL 9005
Matériau conducteur	Cordon Cu nu
Matériau isolant de fil	PP (Données)
	PP (Alimentation)
Fil, coloris	blanc/orange, orange, blanc/vert, vert, blanc, bleu, marron, noir
Câblage total	1 quarte en étoile et 4 fils avec 2 masses de remplissage
Revêtement optique de blindage	85 %
Résistance d'isolement	≥ 5 GΩ*km
Résistance de boucle	≤ 280,00 Ω/km (Données)
	≤ 45,00 Ω/km (Alimentation)

NBC-M12FSY/25,0-94H/M12FSY - Câble hybride



1146454

<https://www.phoenixcontact.com/fr/produits/1146454>

Impédance caractéristique	100 Ω \pm 5 Ω (pour 100 MHz)
Impédance différentielle	100 Ω \pm 5 % (pour 100 MHz)
Tension nominale câble	\leq 125 V (Valeur de crête, par pour courants forts)
Tension d'essai fil/fil	2000 V (50 Hz, 1 min.)
Tension d'essai fil/blindage	2000,00 V (50 Hz, 1 min.)
Rayon de courbure minimum, position fixe	4 x D
Rayon de courbure minimum, position flexible	8 x D
Capacité de charge dynamique (pliage)	Cycles de flexion max.: 2000000, Rayon de courbure: 15 x D, Course: 4,5 m, Vitesse de déplacement: 3 m/s, Accélération: 3 m/s ² , Température ambiante: -20 °C ... 60 °C
Effet d'écran	\geq 80,00 dB (30 MHz ... 100 MHz)
Absence d'halogène	d'après IEC 60754-1
Résistance à la propagation des flammes	UL 1581, segment 1060 et UL 2556, segment 9.3 (FT1) CEI 60332-1-2
Résistance à l'huile	selon la norme CEI 60811-404 selon DIN EN 50363-10-2
Température ambiante (fonctionnement)	-40 °C ... 80 °C (câble, pose fixe) -30 °C ... 70 °C (Câble, pose souple) -20 °C ... 60 °C (à l'installation) -20 °C ... 60 °C (Câble, utilisation de chaînes porte-câbles)

Conditions environnementales et de durée de vie

Conditions ambiantes

Indice de protection	IP65
	IP67
	IP65/IP67

Normes et spécifications

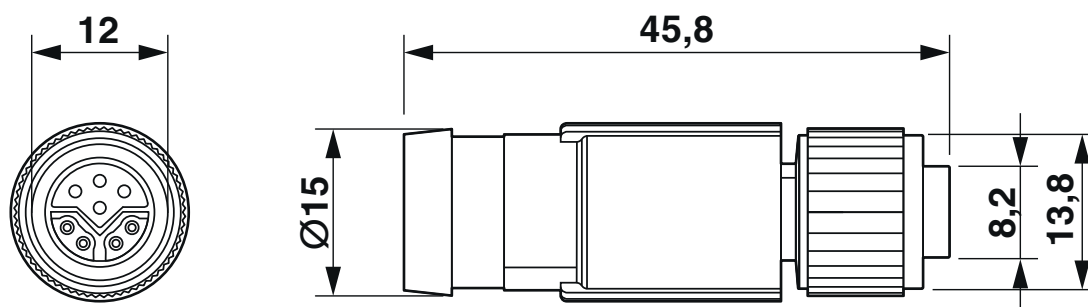
Désignation de la norme	Connecteur M12
Normes/prescriptions	CEI 61076-2-113

1146454

<https://www.phoenixcontact.com/fr/produits/1146454>

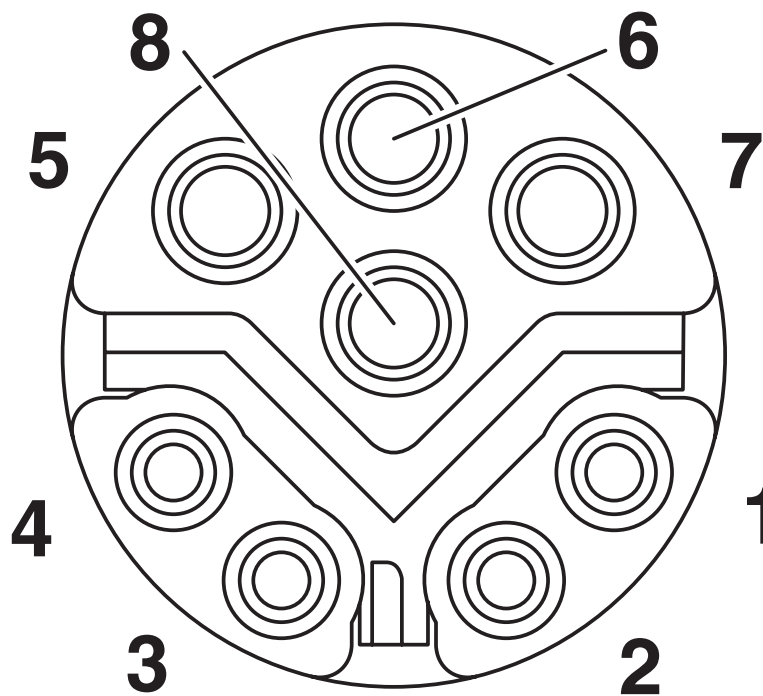
Dessins

Dessin coté



Connecteur femelle M12 x 1, droit, blindé

Dessin schématique



Nombre de pôles M12 mâle hybride, 8 pôles, détrompage Y, vue côté femelle

NBC-M12FSY/25,0-94H/M12FSY - Câble hybride

1146454

<https://www.phoenixcontact.com/fr/produits/1146454>

Schéma de connexion



Affectation des contacts des connecteurs femelles M12

NBC-M12FSY/25,0-94H/M12FSY - Câble hybride




1146454


<https://www.phoenixcontact.com/fr/produits/1146454>


Homologations

📄 To download certificates, visit the product detail page: <https://www.phoenixcontact.com/fr/produits/1146454>

 UL Listed Identifiant de l'homologation: FILE E 335024				
	Tension nominale U_N	Intensité nominale I_N	Section AWG	Section mm^2
keine				
	56,5 V	0,175 A	-	-

 cUL Listed Identifiant de l'homologation: FILE E 335024				
	Tension nominale U_N	Intensité nominale I_N	Section AWG	Section mm^2
keine				
	56,5 V	0,175 A	-	-

 cUL Listed Identifiant de l'homologation: E221474				
	Tension nominale U_N	Intensité nominale I_N	Section AWG	Section mm^2
keine				
Puissance	48 V	6 A	-	-
Données	50 V	0,5 A	-	-

 UL Listed Identifiant de l'homologation: E221474				
	Tension nominale U_N	Intensité nominale I_N	Section AWG	Section mm^2
keine				
Puissance	48 V	6 A	-	-
Données	50 V	0,5 A	-	-

NBC-M12FSY/25,0-94H/M12FSY - Câble hybride



1146454

<https://www.phoenixcontact.com/fr/produits/1146454>

Classifications

ECLASS

ECLASS-13.0	27060307
ECLASS-15.0	27060307

UNSPSC

UNSPSC 21.0	26121600
-------------	----------

NBC-M12FSY/25,0-94H/M12FSY - Câble hybride



1146454

<https://www.phoenixcontact.com/fr/produits/1146454>

Conformité environnementale

EU RoHS

Conforme aux exigences de la directive RoHS

Oui, Aucun exception

China RoHS

Environment friendly use period (EFUP)

EFUP-E

Aucune substance dangereuse au-dessus des valeurs limites

EU REACH SVHC

Indication de substance soumise à autorisation REACH (n° CAS)

Aucun substance na un taux pondéral supérieur à 0,1 %

EF3.1 Changement climatique

CO2e kg

48,161 kg CO2e

Phoenix Contact 2026 © - Tous droits réservés

<https://www.phoenixcontact.com>

PHOENIX CONTACT SAS

52 Boulevard de Beaubourg Emerainville

77436 Marne La Vallée Cedex 2 France

+33 (0) 1 60 17 98 98

documentation@phoenixcontact.fr