

FA MCR-HT-1TS-I-OLP - Convertisseurs pour tête de capteur



1145210

<https://www.phoenixcontact.com/fr/produits/1145210>

Veillez tenir compte du fait que les données affichées dans ce document PDF proviennent de notre catalogue en ligne. Vous trouverez les données complètes dans la documentation utilisateur. Nos conditions générales d'utilisation des téléchargements sont applicables.



Transmetteur de tête alimenté par la boucle de sortie pour la transmission des signaux de capteurs RTD et TC ainsi que de codeurs de résistance et de tension par 4 mA ... 20 mA. HART, Configuration standard, Raccordement vissé

Données commerciales

Référence	1145210
Conditionnement	1 Unité(s)
Commande minimum	1 Unité(s)
Remarque	Fabrication à la commande (pas de reprise)
Clé de vente	DK1142
Product key	DK1142
GTIN	4063151135614
Poids par pièce (emballage compris)	187,6 g
Poids par pièce (hors emballage)	137,9 g
Numéro du tarif douanier	85437090
Pays d'origine	DE

FA MCR-HT-1TS-I-OLP - Convertisseurs pour tête de capteur



1145210

<https://www.phoenixcontact.com/fr/produits/1145210>

Caractéristiques techniques

Propriétés du produit

Type de produit	Temperature transmitter
Gamme de produits	Field Analog
Nombre de voies	1
Configuration	Logiciel
	HART

Propriétés d'isolation

Catégorie de surtension	II
Degré de pollution	2

Propriétés du système

Fonctionnalité

Configuration	Logiciel
	HART

Propriétés électriques

Isolation galvanique entre l'entrée et la sortie	oui
Réponse indicelle (0 - 99 %)	1 s (TC)
	1 s (RTD)

Isolation galvanique Entrée/sortie

Tension d'essai	2 kV AC (50 Hz, 60 s)
-----------------	-----------------------

Alimentation

Plage de tension d'alimentation	alimentation par boucle, aucune alimentation externe nécessaire
	10 V DC ... 36 V DC (Standard)

Données d'entrée

Mesure

Nombre d'entrées	1
Plage de tension d'entrée	-20 mV ... 100 mV (Plage de mesure minimale : 5 mV)
Types de capteurs utilisables (RTD)	Capteurs Pt, Ni, Cu : à 2, 3 ou 4 fils
Types de capteurs utilisables (TC)	A, B, C, D, E, J, K, L, N, R, S, T, U
Plage de mesure de la température	-250 °C ... 2500 °C (Plage en fonction du type de capteur utilisé)
Étendue de la plage de mesure de la température	≥ 10 K (RTD)
	≥ 50 K (TC)
Plage de résistance linéaire	10 Ω ... 2000 Ω (Plage de mesure minimum : 10 Ω)

Données de sortie

Signal: Courant

Signal de sortie courant	4 mA ... 20 mA (HART)
--------------------------	-----------------------

FA MCR-HT-1TS-I-OLP - Convertisseurs pour tête de capteur



1145210

<https://www.phoenixcontact.com/fr/produits/1145210>

	20 mA ... 4 mA (HART)
Signal de sortie courant maximal	23 mA
Charge	(U _L - 10 V) / 0,023 A
Détrompage HART	FSK ± 0,5 mA
Version HART	7
Vitesse de transmission	1200 Baud
Filtre de fréquence secteur	50/60 Hz
Résistance de communication	≥ 250 Ω
Temporisation à l'enclenchement	≈ ϕ s (HART) ≈ ϕ s (Valeur de mesure)

Caractéristiques de raccordement

Type de raccordement	Raccordement vissé
Longueur à dénuder	8 mm
Filetage vis	M3
Section de conducteur rigide	0,2 mm ² ... 2,5 mm ²
Section de conducteur souple	0,2 mm ² ... 2,5 mm ²
Section conduct. AWG	24 ... 14
Couple de serrage	0,5 Nm

Données Ex

Installation Ex (EPL)	Gc
	Div. 2

Interfaces

Communication des données (dérivation)

Protocoles supportés	HART
----------------------	------

Conditions environnementales et de durée de vie

Conditions ambiantes

Indice de protection	IP00 (pour le montage dans un boîtier de terrain IP66/67, NEMA 4X)
Température ambiante (fonctionnement)	-40 °C ... 85 °C
Température ambiante (stockage/transport)	-50 °C ... 100 °C
Altitude	≤ 4000 m (au-d. du niveau de la mer)
Classe climatique	C1
Humidité de l'air admissible (fonctionnement)	5 % ... 95 % (Condensation autorisée)

Homologations

CE

Certificat	Conformité CE
------------	---------------

ATEX

Repérage	⊕ II 3 G Ex ec IIC T6
----------	-----------------------

FA MCR-HT-1TS-I-OLP - Convertisseurs pour tête de capteur



1145210

<https://www.phoenixcontact.com/fr/produits/1145210>

Certificat	PxCIF20ATEX1145192U
------------	---------------------

CSA

Repérage	Ex ec IIC T6...T4
----------	-------------------

Montage

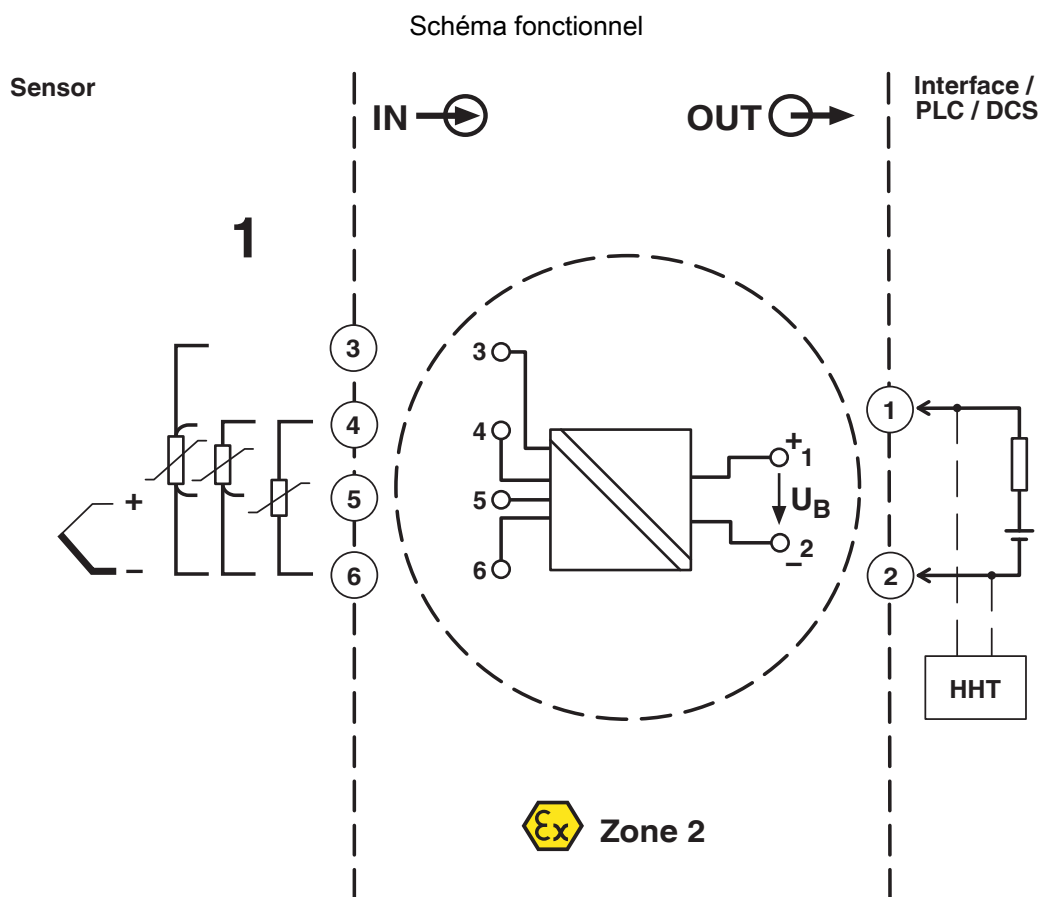
Type de montage	Montage
	Montage sur rail DIN
Instructions de montage	Montage dans la tête de raccordement B selon DIN EN 50446

FA MCR-HT-1TS-I-OLP - Convertisseurs pour tête de capteur

1145210

<https://www.phoenixcontact.com/fr/produits/1145210>

Dessins




FA MCR-HT-1TS-I-OLP - Convertisseurs pour tête de capteur



1145210

<https://www.phoenixcontact.com/fr/produits/1145210>

Homologations

 To download certificates, visit the product detail page: <https://www.phoenixcontact.com/fr/produits/1145210>



CSA

Identifiant de l'homologation: 80070110



CSAus

Identifiant de l'homologation: 80070110

FA MCR-HT-1TS-I-OLP - Convertisseurs pour tête de capteur



1145210

<https://www.phoenixcontact.com/fr/produits/1145210>

Classifications

ECLASS

ECLASS-13.0	27210129
ECLASS-15.0	27210129

ETIM

ETIM 10.0	EC002919
-----------	----------

UNSPSC

UNSPSC 21.0	41112100
-------------	----------

FA MCR-HT-1TS-I-OLP - Convertisseurs pour tête de capteur



1145210

<https://www.phoenixcontact.com/fr/produits/1145210>

Conformité environnementale

EU RoHS

Conforme aux exigences de la directive RoHS	Oui
sauf exceptions mentionnées	7(a), 7(c)-I

China RoHS

Environment friendly use period (EFUP)	EFUP-50
	Vous trouverez un tableau de déclaration conformément à IACPEIP (China RoHS) concernant les produits dans la zone de téléchargement du produit correspondant sous « Déclaration du fabricant ». Pour tous les produits avec EFUP-E, aucun tableau de déclaration conformément à IACPEIP (China RoHS) nest établi car cela nest pas nécessaire.

EU REACH SVHC

Indication de substance soumise à autorisation REACH (n° CAS)	Lead(n° CAS: 7439-92-1)
---	-------------------------

Phoenix Contact 2026 © - Tous droits réservés
<https://www.phoenixcontact.com>

PHOENIX CONTACT SAS
52 Boulevard de Beaubourg Emerainville
77436 Marne La Vallée Cedex 2 France
+33 (0) 1 60 17 98 98
documentation@phoenixcontact.fr