

# QPD W 4PE2,5 M25 DT BK - Traversée de paroi



1140026

<https://www.phoenixcontact.com/fr/produits/1140026>

Veillez tenir compte du fait que les données affichées dans ce document PDF proviennent de notre catalogue en ligne. Vous trouverez les données complètes dans la documentation utilisateur. Nos conditions générales d'utilisation des téléchargements sont applicables.



Traversée de paroi, type de raccordement: Raccordement Push-in, nombre de pôles: 4+PE, M25, Mâle, 1 mm<sup>2</sup> ... 2,5 mm<sup>2</sup>, 690 V, 20 A, PA, noir, sans écrou QUICKON, codage: avec détrompage, diamètre extérieur du câble: 6 mm ... 11 mm

## Avantages

- Innovant et économique en temps - le raccordement rapide QUICKON pour économiser jusqu'à 80 % du temps lors du raccordement sur place
- Grande robustesse : boîtiers disponibles avec des indices de protection IP68/IP69K et IK07 pour une plage d'utilisation étendue
- Rationalité - avec l'utilisation de traversées de paroi rend inutile l'ouverture des appareils pour le raccordement des câbles

## Données commerciales

Référence	1140026
Conditionnement	1 Unité(s)
Commande minimum	100 Unité(s)
Clé de vente	AF6ACB
Product key	AF6ACB
GTIN	4063151089306
Poids par pièce (emballage compris)	36,6 g
Poids par pièce (hors emballage)	36 g
Numéro du tarif douanier	85366990
Pays d'origine	PL

## Caractéristiques techniques

### Propriétés du produit

Type de produit	Traversée de paroi
Gamme de produits	QPD
Type	QPD 5x2,5
Nombre de pôles	5
Enfichable	4+PE
Repérage des points de connexion	1, 2, 3, N, PE
Nombre de connexions	10
Nombre de raccordements par pôle	1
Détrompage	avec détrompage

### Propriétés d'isolation

Catégorie de surtension	III
Degré de pollution	3

### Caractéristiques de raccordement

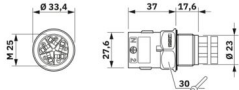
#### Technologie de raccordement

Type de raccordement côté appareil	Raccordement Push-in
Nombre de raccordements de câbles de même section	max. 10
	10

#### Raccordement du conducteur

Section raccordable souple	1 mm <sup>2</sup> ... 2,5 mm <sup>2</sup>
Section raccordable rigide	1 mm <sup>2</sup> ... 2,5 mm <sup>2</sup>
Section raccordable AWG	16 ... 14
Couple de serrage Écrou de verrouillage	10 Nm
Couple de serrage Contre-écrou	5 Nm
Ouverture de clé Écrou de verrouillage	27 mm
Ouverture de clé Contre-écrou	30 mm

### Dimensions

Dessin coté	
Largeur	34,6 mm
Hauteur	34,6 mm
Longueur	53 mm
Diamètre	34,6 mm
Ouverture de clé	27 mm
Ouverture de clé Montage	27 mm

## Propriétés électriques

Tension de tenue aux chocs assignée (II/2)	8 kV
Tension de tenue aux chocs assignée (III/2)	8 kV
Tension de tenue aux chocs assignée (III/3)	6 kV
Courant de référence	20 A
Résistance de contact	< 3 mΩ
Tension de dimensionnement (II/2)	1000 V
Tension de dimensionnement (III/2)	1000 V
Tension de référence (III/3)	690 V
Tension nominale $U_N$	690 V AC
	690 V DC
Intensité nominale $I_N$	20 A

## Propriétés mécaniques

### Caractéristiques mécaniques

Cycles d'enfichage	max. 50
--------------------	---------

## Indications sur les matériaux

Couleur	noir (RAL 9005)
Matériau Boîtier	PA
Matériau Contact	Cu
Matériau Surface des contacts	plaqué argent
Classe d'inflammabilité selon UL 94	V0
Matériau isolant de fil	PVC / PE / TPE / caoutchouc

## Câble/conducteur

Diamètre extérieur du câble	6 mm ... 11 mm
Diamètre de fil avec isolation	2 mm ... 3,8 mm
Longueur à dénuder des fils uniques	12 mm
Repérage des points de connexion	1, 2, 3, N, PE

## Montage

Type de montage	Montage sur face avant M25
Instructions de montage	Pour les câbles de 2,5 mm <sup>2</sup> avec embout, seule la pince CRIMPFOX 10S (1212045) à sertissage carré peut être utilisée. Une pince CRIMPFOX 6H (1212046) à sertissage hexagonal ne peut pas être utilisée étant donné que le diamètre sur la diagonale est trop grand.

## Conditions environnementales et de durée de vie

### Conditions ambiantes

Indice de protection	IP66
	IP68 (2 m / 24 h)
	IP69K

# QPD W 4PE2,5 M25 DT BK - Traversée de paroi



1140026

<https://www.phoenixcontact.com/fr/produits/1140026>

	Protégé contre le toucher à l'état débranché (IP2X)
Résistance aux chocs	IK07
Température ambiante (fonctionnement)	-40 °C ... 100 °C
Température lors du raccordement	-5 °C ... 50 °C
Température ambiante (stockage/transport)	-40 °C ... 80 °C

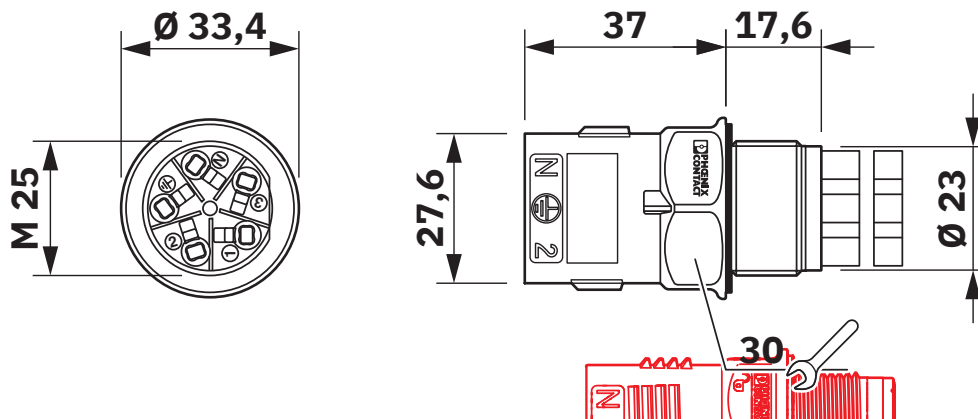
# QPD W 4PE2,5 M25 DT BK - Traversée de paroi

1140026

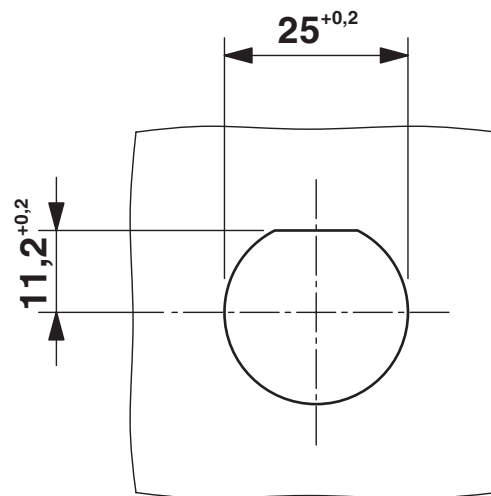
<https://www.phoenixcontact.com/fr/produits/1140026>

## Dessins

Dessin coté

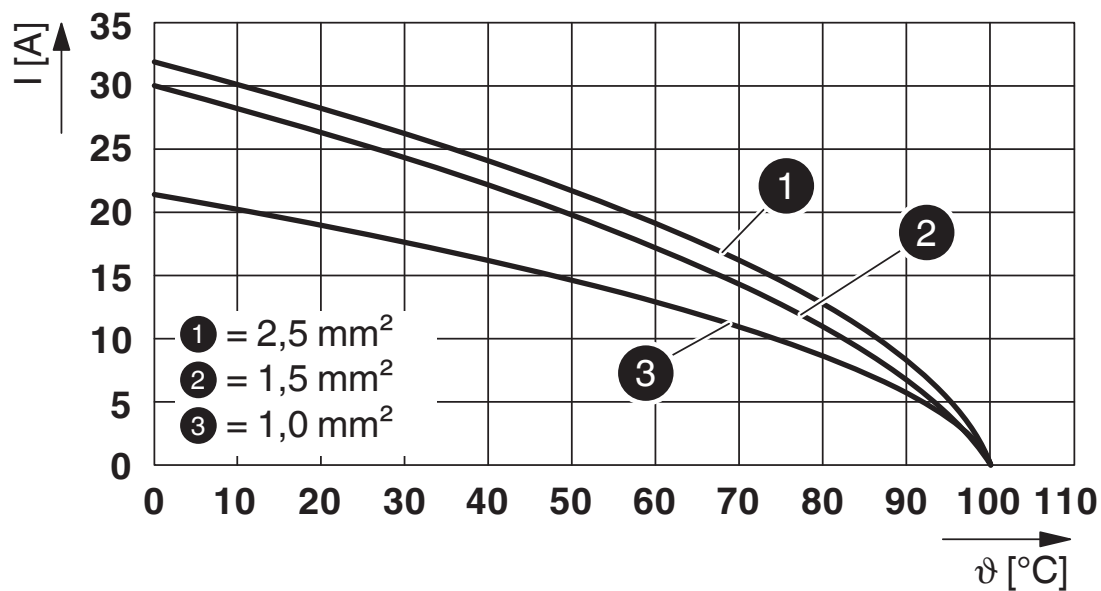


Dessin coté



Découpe de la paroi

Diagramme





1140026

<https://www.phoenixcontact.com/fr/produits/1140026>

## Homologations

 To download certificates, visit the product detail page: <https://www.phoenixcontact.com/fr/produits/1140026>

 <b>UL Listed</b> Identifiant de l'homologation: E468743				
	Tension nominale $U_N$	Intensité nominale $I_N$	Section AWG	Section $mm^2$
keine				
	600 V	10 A	- 14	-

 <b>cUL Listed</b> Identifiant de l'homologation: E468743				
	Tension nominale $U_N$	Intensité nominale $I_N$	Section AWG	Section $mm^2$
keine				
	600 V	10 A	- 14	-

 <b>DNV GL</b> Identifiant de l'homologation: TAE00003J5				
--	--	--	--	--

1140026

<https://www.phoenixcontact.com/fr/produits/1140026>

## Classifications

### ECLASS

ECLASS-13.0	27440602
ECLASS-15.0	27440602

### ETIM

ETIM 10.0	EC002566
-----------	----------

### UNSPSC

UNSPSC 21.0	39121500
-------------	----------

1140026

<https://www.phoenixcontact.com/fr/produits/1140026>

## Conformité environnementale

### EU RoHS

Conforme aux exigences de la directive RoHS

Oui, Aucun exception

### China RoHS

Environment friendly use period (EFUP)

EFUP-E

Aucune substance dangereuse au-dessus des valeurs limites

### EU REACH SVHC

Indication de substance soumise à autorisation REACH (n° CAS)

Aucun substance na un taux pondéral supérieur à 0,1 %

Phoenix Contact 2026 © - Tous droits réservés

<https://www.phoenixcontact.com>

PHOENIX CONTACT SAS

52 Boulevard de Beaubourg Emerainville

77436 Marne La Vallée Cedex 2 France

+33 (0) 1 60 17 98 98

[documentation@phoenixcontact.fr](mailto:documentation@phoenixcontact.fr)