

AXC F XT EXP - Module d'extension API



1139999

<https://www.phoenixcontact.com/fr/produits/1139999>

Veillez tenir compte du fait que les données affichées dans ce document PDF proviennent de notre catalogue en ligne. Vous trouverez les données complètes dans la documentation utilisateur. Nos conditions générales d'utilisation des téléchargements sont applicables.



PLCnext Control Extension, Module d'extension API, Juxtaposition à gauche, Switch PCIe; interface: Switch PCIe-V2: 3; Vitesse de transmission: 4 Gbit/s; indice de protection: IP20; Eléments fournis: incl. module d'embase de bus et connecteur Axioline F; Automate pris en charge: AXC F 2152, AXC F 3152, AXC F 2000 EA

Description du produit

Avec le module d'extension juxtaposable à gauche AXC F XT EXP, vous pouvez ajouter trois autres modules juxtaposables à gauche AXC F XT ... au PLCnext Control AXC F

Avantages

- Possibilité d'extension individuelle pour un PLCnext Control de la série Axioccontrol
- Module d'extension juxtaposable à gauche
- Ainsi, 3 autres modules enfichables supplémentaires, juxtaposables à gauche

Données commerciales

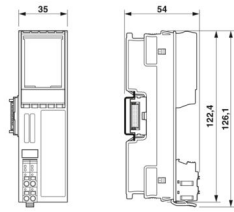
Référence	1139999
Conditionnement	1 Unité(s)
Commande minimum	1 Unité(s)
Clé de vente	DRADAF
Product key	DRADAF
GTIN	4063151088804
Poids par pièce (emballage compris)	175 g
Poids par pièce (hors emballage)	150 g
Numéro du tarif douanier	85389099
Pays d'origine	DE

1139999

<https://www.phoenixcontact.com/fr/produits/1139999>

Caractéristiques techniques

Dimensions

Dessin coté	
Largeur	35 mm
Hauteur	126,1 mm
Profondeur	54 mm
Renseignements sur les mesures	La profondeur est importante en cas d'utilisation d'un profilé TH 35-7.5 (selon EN 60715).

Remarques

Remarque relative à l'application

Remarque relative à l'application	Uniquement pour un usage industriel
-----------------------------------	-------------------------------------

Indications sur les matériaux

Couleur (Boîtiers)	gris (RAL 7042)
--------------------	-----------------

Interfaces

Vitesse de transmission	4 Gbit/s
Switch PCIe-V2	
Nombre d'interfaces	3
Type de raccordement	Raccordement pour module d'embase de bus
Vitesse de transmission	max. 4 Gbit/s

Propriétés du système

Automate pris en charge	AXC F 2152
	AXC F 3152
	AXC F 2000 EA

Propriétés du produit

Type de produit	Composants E/S
Gamme de produits	PLCnext Control Extension
Type	modulaire
Éléments fournis	incl. module d'embase de bus et connecteur Axioline F

Propriétés électriques

Puissance dissipée maximale en condition nominale	2,11 W
---	--------

Potentiels: Alimentation en tension logique U_L

Tension d'alimentation	24 V DC
Plage de tension d'alimentation	19,2 V DC ... 30 V DC (incl. toutes les tolérances, incl. ondulation)
Consommation de courant	max. 80 mA
	typ. 80 mA
Circuit de protection	Protection contre inversions de polarité; Diode contre inversions de polarité
	Protection contre les transitoires; Diode zéner bidirectionnelle

Caractéristiques de raccordement

Technologie de raccordement

Dénomination connexion	Connecteur AxioLine F
------------------------	-----------------------

Connecteur AxioLine F

Type de raccordement	Raccordement Push-in
Section de conducteur rigide	0,2 mm ² ... 1,5 mm ²
Section de conducteur souple	0,2 mm ² ... 1,5 mm ²
Section de conducteur AWG	24 ... 16
Longueur à dénuder	8 mm

Conditions environnementales et de durée de vie

Conditions ambiantes

Température ambiante (fonctionnement)	-25 °C ... 60 °C jusqu'à 2000 m d'altitude (tenir compte du derating)
Indice de protection	IP20
Pression atmosphérique (service)	70 kPa ... 106 kPa (jusqu'à 3000 m d'altitude)
Humidité de l'air admissible (fonctionnement)	5 % ... 95 % (selon DIN EN 61131-2)

Contrôle mécanique

Résistance aux vibrations selon EN 60068-2-6/CEI 60068-2-6	5g
Chocs selon EN 60068-2-27/CEI 60068-2-27	30g
Choc prolongé selon EN 60068-2-27/CEI 60068-2-27	10g

Normes et spécifications

Classe de protection	III (CEI 61140, EN 61140, VDE 0140-1)
----------------------	---------------------------------------

Homologations

ATEX

Repérage	Ⓜ II 3 G Ex ec IIC T4 Gc
Certificat	TÜV 20 ATEX 8618 X

UKEX

Repérage	Ⓜ II 3 G Ex ec IIC T4 Gc
Certificat	PxCIMA23UKEX1139999X

AXC F XT EXP - Module d'extension API



1139999

<https://www.phoenixcontact.com/fr/produits/1139999>

IECEX

Repérage	Ex ec IIC T4 Gc
Certificat	IECEX TUR 20.0098X

Montage

Type de montage	Montage sur rail DIN
Positions de montage possibles	Juxtaposition à gauche

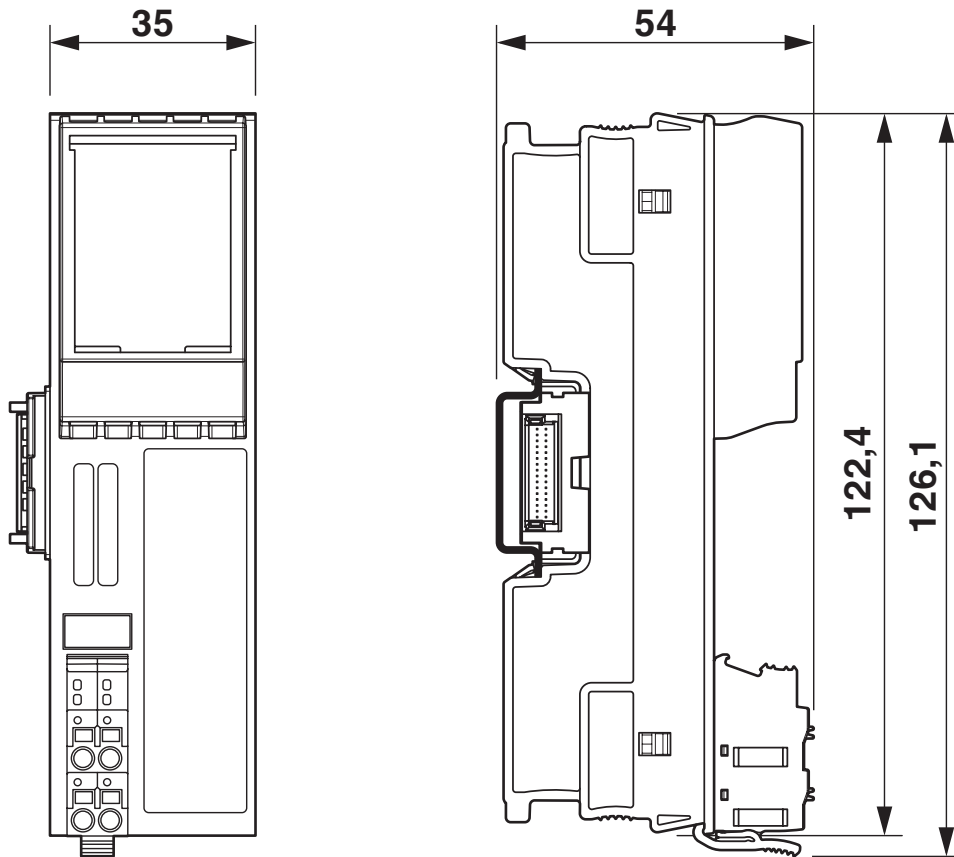
AXC F XT EXP - Module d'extension API

1139999

<https://www.phoenixcontact.com/fr/produits/1139999>

Dessins

Dessin coté



AXC F XT EXP - Module d'extension API



1139999

<https://www.phoenixcontact.com/fr/produits/1139999>

Homologations

🔗 To download certificates, visit the product detail page: <https://www.phoenixcontact.com/fr/produits/1139999>



IECEx

Identifiant de l'homologation: IECEx TUR 20.0098X



ATEX

Identifiant de l'homologation: TUEV 20 ATEX 8618 X

1139999

<https://www.phoenixcontact.com/fr/produits/1139999>

Classifications

ECLASS

ECLASS-13.0	27242608
ECLASS-15.0	27242608

ETIM

ETIM 10.0	EC001604
-----------	----------

UNSPSC

UNSPSC 21.0	32151600
-------------	----------

1139999

<https://www.phoenixcontact.com/fr/produits/1139999>

Conformité environnementale

EU RoHS

Conforme aux exigences de la directive RoHS	Oui
sauf exceptions mentionnées	7(a), 7(c)-I

China RoHS

Environment friendly use period (EFUP)	EFUP-50
	Vous trouverez un tableau de déclaration conformément à IACPEIP (China RoHS) concernant les produits dans la zone de téléchargement du produit correspondant sous « Déclaration du fabricant ». Pour tous les produits avec EFUP-E, aucun tableau de déclaration conformément à IACPEIP (China RoHS) n'est établi car cela n'est pas nécessaire.

EU REACH SVHC

Indication de substance soumise à autorisation REACH (n° CAS)	Lead(n° CAS: 7439-92-1)
SCIP	9980810f-5260-463f-a169-8a3e74cdd624

Phoenix Contact 2026 © - Tous droits réservés
<https://www.phoenixcontact.com>

PHOENIX CONTACT SAS
52 Boulevard de Beaubourg Emerainville
77436 Marne La Vallée Cedex 2 France
+33 (0) 1 60 17 98 98
documentation@phoenixcontact.fr