

SACC-E-M12FS-4PL-M20 - Traversée de paroi



1139803

<https://www.phoenixcontact.com/fr/produits/1139803>

Veillez tenir compte du fait que les données affichées dans ce document PDF proviennent de notre catalogue en ligne. Vous trouverez les données complètes dans la documentation utilisateur. Nos conditions générales d'utilisation des téléchargements sont applicables.



Traversée de paroi, Universel, 4-pôles, non blindé, connecteur femelle droit M12, codage: A, Montage sur face avant, M20 x 1,5, Raccordement à ressort Push-Lock, matériau de la molette: Laiton, nickelé, Écrou plat fourni

Avantages

- Branchement facile sans outil, avec raccordement Push-Lock
- Affectation facile des différents conducteurs grâce au marquage de couleur et numérique des leviers de support des contacts
- Connexion aisée des conducteurs souples par levier
- Raccordement fiable et rapide des câbles électriques

Données commerciales

Référence	1139803
Conditionnement	1 Unité(s)
Commande minimum	1 Unité(s)
Clé de vente	AF2CEA
Product key	AF2CEA
GTIN	4063151223526
Poids par pièce (emballage compris)	30,7 g
Poids par pièce (hors emballage)	30,7 g
Numéro du tarif douanier	85366990
Pays d'origine	DE

Caractéristiques techniques

Remarques

Instructions de montage	IMPORTANT : Lors de la pose des câbles, respectez les rayons de courbure admis car une force de courbure excessive représente un risque pour l'indice de protection. Éliminez les contraintes mécaniques existant en amont du connecteur, par ex. en utilisant des colliers serrants.
Information pour le fonctionnement	3) Les valeurs électriques et mécaniques indiquées supposent une paire de connecteurs correctement verrouillée et montée. Si le connecteur est déverrouillé, les conditions d'environnement exposées et qu'il existe un danger de pollution, le connecteur doit être doté d'un cache de protection \geq IP54. Il convient par ailleurs de prendre en considération les influences dues aux conducteurs, aux câbles ou au montage sur C.I.

Montage

Couple de serrage	0,4 Nm (Connecteur mâle M12)
	2 Nm (Côté châssis)

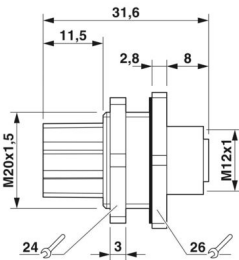
Propriétés du produit

Type de produit	Connecteurs circulaires (côté appareil)
Type de capteur	Universel
Nombre de pôles	4
Nombre de sorties de câble	1
Blindé	non
Détrompage	A

Propriétés d'isolation

Catégorie de surtension	II
Degré de pollution	3

Dimensions

Dessin coté	
Longueur	19,2 mm
Diamètre de perçage	20,4 mm +0,1 mm

Boîtier

Diamètre de boîtier	29 mm
---------------------	-------

Indications sur les matériaux

Matériau	PA 6 (Levier d'actionnement)
Classe d'inflammabilité selon UL 94	V0
Matériau du joint	NBR
Matériau de contact	CuSn
Matériau de surface du contact	Ni/Au
Matériau de porte-contacts	PA 6.6
Matériau du raccordement vissé	Laiton, nickelé

Propriétés électriques

Tension de tenue aux chocs assignée	1,5 kV
Résistance de contact	$\leq 5 \text{ m}\Omega$
Résistance d'isolement	$\geq 100 \text{ M}\Omega$
Tension nominale U_N	48 V AC 60 V DC
Intensité nominale I_N	4 A (2 A en cas d'utilisation de conducteurs de 0,14 mm ²)

Caractéristiques de raccordement

Raccordement du conducteur

Type de raccordement	Raccordement à ressort Push-Lock
Type de contact	Connecteur femelle
Section raccordable	0,14 mm ² ... 0,75 mm ² (sans embout) 0,14 mm ² ... 0,5 mm ² (avec embout)
Section raccordable AWG	26 ... 18 (sans embout) 26 ... 20 (avec embout)
Longueur de gaine à dénuder de chaque fil	7 mm
Couple de serrage	0,4 Nm (Connecteur mâle M12) 2 Nm (Côté châssis)

Propriétés mécaniques

Caractéristiques mécaniques

Cycles d'enfichage	≥ 100
--------------------	------------

Connecteur

Raccordement 1

Type tête	connecteur femelle
Sortie de câble tête	droit
Type de filetage tête	M12
Détrompage	A

Câble/conducteur

Type de signal/catégorie	Universel
--------------------------	-----------

SACC-E-M12FS-4PL-M20 - Traversée de paroi



1139803

<https://www.phoenixcontact.com/fr/produits/1139803>

Longueur à dénuder des fils uniques	7 mm
-------------------------------------	------

Conditions environnementales et de durée de vie

Conditions ambiantes

Indice de protection	IP67
Température ambiante (fonctionnement) (Connecteur mâle/femelle)	-40 °C ... 85 °C (connecteur mâle / femelle)

Normes et spécifications

M12

Désignation de la norme	Connecteur M12
Normes/prescriptions	CEI 61076-2-101

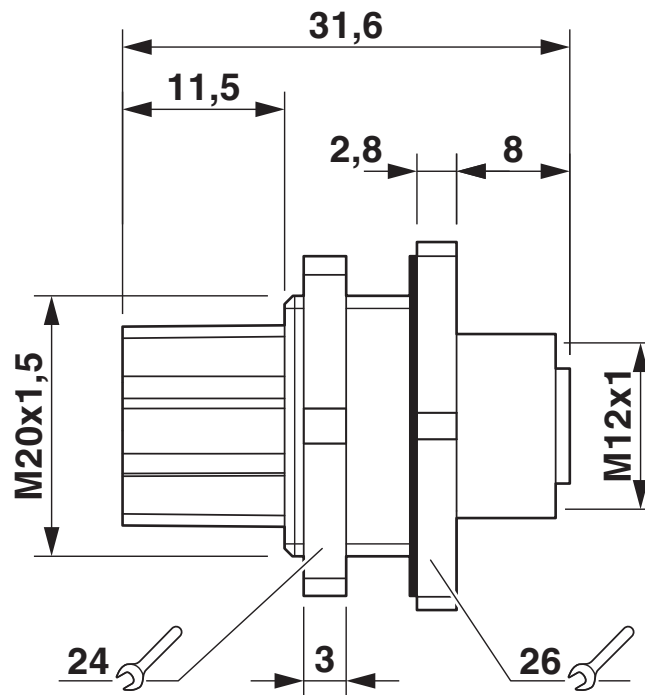
SACC-E-M12FS-4PL-M20 - Traversée de paroi

1139803

<https://www.phoenixcontact.com/fr/produits/1139803>

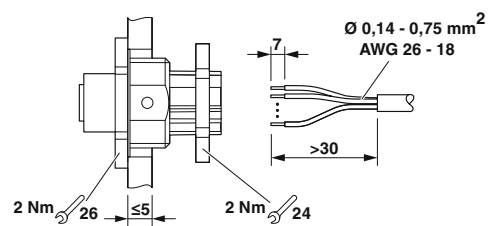
Dessins

Dessin coté



Connecteur femelle encastrable M12

Dessin du fonctionnement



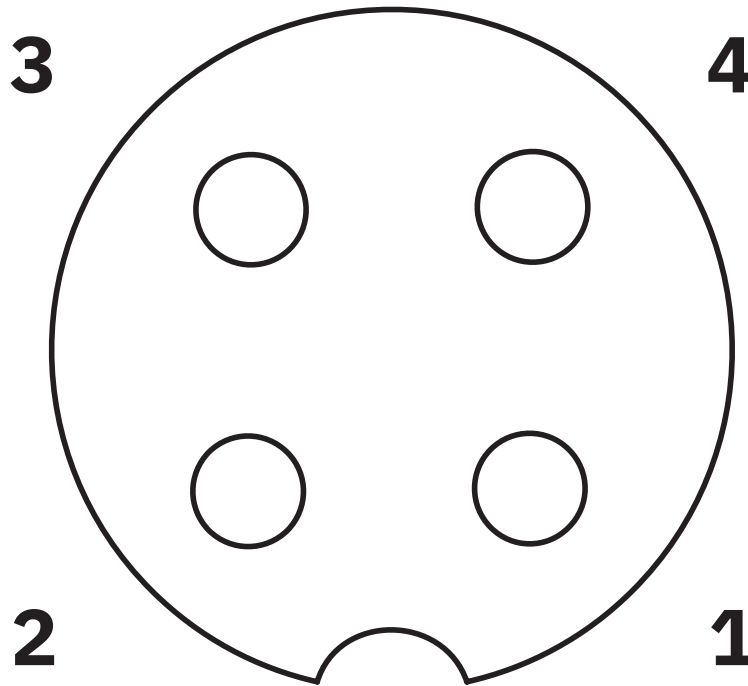
SACC-E-M12FS-4PL-M20 - Traversée de paroi

1139803

<https://www.phoenixcontact.com/fr/produits/1139803>

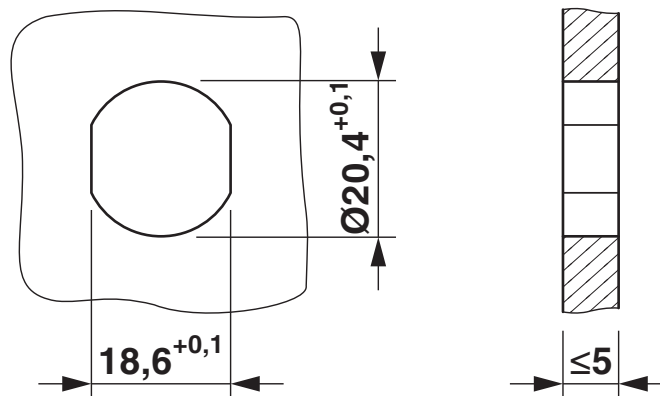


Dessin schématique



Nombre de pôles connecteur femelle M12, 4 pôles, détrompage A, vue côté femelle

Gabarit perçage / géom. pastille soudage



Découpe du boîtier pour filet de fixation M20, paroi de montage avec filetage

SACC-E-M12FS-4PL-M20 - Traversée de paroi



1139803

<https://www.phoenixcontact.com/fr/produits/1139803>

Homologations

 To download certificates, visit the product detail page: <https://www.phoenixcontact.com/fr/produits/1139803>



UL Listed

Identifiant de l'homologation: E221474



cUL Listed

Identifiant de l'homologation: E221474

SACC-E-M12FS-4PL-M20 - Traversée de paroi



1139803

<https://www.phoenixcontact.com/fr/produits/1139803>

Classifications

ECLASS

ECLASS-13.0	27440109
ECLASS-15.0	27440109

ETIM

ETIM 10.0	EC003569
-----------	----------

UNSPSC

UNSPSC 21.0	39121400
-------------	----------

1139803

<https://www.phoenixcontact.com/fr/produits/1139803>

Conformité environnementale

EU RoHS

Conforme aux exigences de la directive RoHS

Oui, Aucun exception

China RoHS

Environment friendly use period (EFUP)

EFUP-E

Aucune substance dangereuse au-dessus des valeurs limites

EU REACH SVHC

Indication de substance soumise à autorisation REACH (n° CAS)

Aucun substance na un taux pondéral supérieur à 0,1 %

Phoenix Contact 2026 © - Tous droits réservés

<https://www.phoenixcontact.com>

PHOENIX CONTACT SAS

52 Boulevard de Beaubourg Emerainville

77436 Marne La Vallée Cedex 2 France

+33 (0) 1 60 17 98 98

documentation@phoenixcontact.fr