

SAC-5PT-F/F-M - Répartiteur en T



1133738

<https://www.phoenixcontact.com/fr/produits/1133738>

Veillez tenir compte du fait que les données affichées dans ce document PDF proviennent de notre catalogue en ligne. Vous trouverez les données complètes dans la documentation utilisateur. Nos conditions générales d'utilisation des téléchargements sont applicables.



Répartiteur en T, 5-pôles, non blindé, Connecteur femelle droit M12, codage: A, sur Connecteur femelle droit M12, codage: A et connecteur mâle droit M12, codage: A

Avantages

- Utilisation sûre sur le terrain grâce aux indices de protection élevés

Données commerciales

Référence	1133738
Conditionnement	1 Unité(s)
Commande minimum	1 Unité(s)
Remarque	Fabrication à la commande (pas de reprise)
Clé de vente	AF1GAA
Product key	AF1GAA
GTIN	4063151064433
Poids par pièce (emballage compris)	32,1 g
Poids par pièce (hors emballage)	22,22 g
Numéro du tarif douanier	85366990
Pays d'origine	Les informations concernant le pays d'origine sont fournies lors de la livraison.

SAC-5PT-F/F-M - Répartiteur en T

1133738

<https://www.phoenixcontact.com/fr/produits/1133738>

Caractéristiques techniques

Propriétés du produit

Type de produit	Répartiteur en T
Nombre de pôles	5
Nombre de sorties de câble	2
Blindé	non
Détrompage	A
Type de filetage	M12

Propriétés d'isolation

Catégorie de surtension	II
Degré de pollution	3

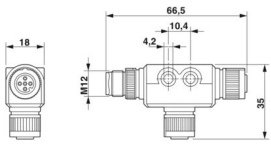
Propriétés électriques

Tension nominale U_N	48 V AC
	60 V DC
Intensité nominale I_N	4 A
Support de transmission	Cuivre

Signalisation

Affichage d'état	non
Présence d'un affichage d'état	non

Dimensions

Dessin coté	
Hauteur	18 mm
Longueur	66,5 mm

Indications sur les matériaux

Matériau	PBT (Porte-contacts femelle)
	(Porte-contacts mâle)
Classe d'inflammabilité selon UL 94	V0
Matériau du joint	NBR
Matériau de surface de prise	PBT
Matériau de contact	CuZn (connecteur mâle) / CuSn (connecteur femelle)
Matériau de surface du contact	Ni/Au
Matériau du raccordement vissé	Zinc moulé sous pression, nickelé

Connecteur

SAC-5PT-F/F-M - Répartiteur en T



1133738

<https://www.phoenixcontact.com/fr/produits/1133738>

Raccordement 1

Type	Connecteur femelle droit M12
Type de codage	A

Raccordement 2

Type	Connecteur femelle droit M12
Type de codage	A

Raccordement 3

Type	connecteur mâle droit M12
Type de codage	A

Propriétés mécaniques

Caractéristiques mécaniques

Cycles d'enfichage	≥ 100
--------------------	-------

Conditions environnementales et de durée de vie

Conditions ambiantes

Indice de protection	IP65
Température ambiante (fonctionnement) (Connecteur mâle/femelle)	-25 °C ... 85 °C (connecteur mâle / femelle)

Normes et spécifications

Désignation de la norme	Connecteur M12
Normes/prescriptions	selon de CEI 61076-2-101

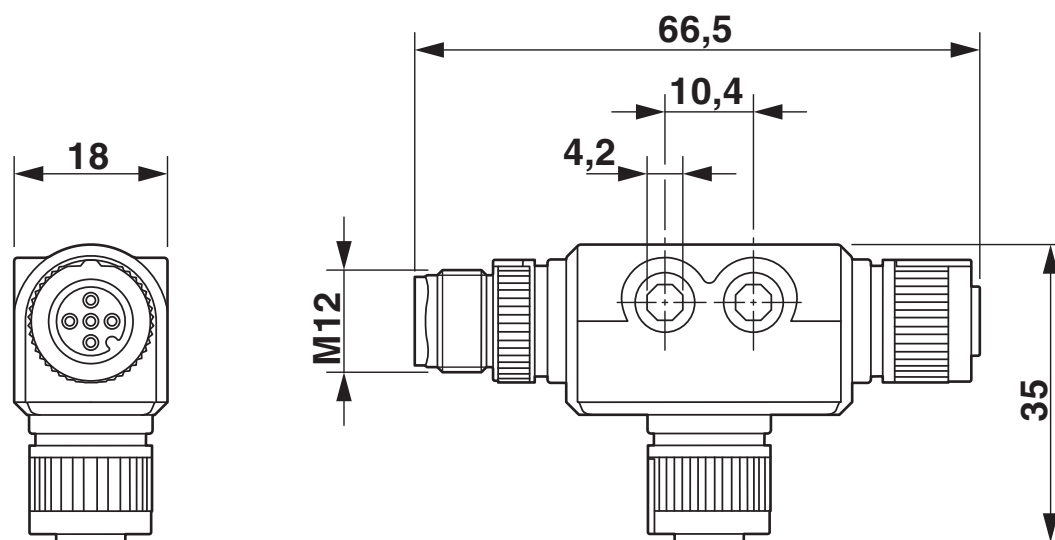
SAC-5PT-F/F-M - Répartiteur en T

1133738

<https://www.phoenixcontact.com/fr/produits/1133738>

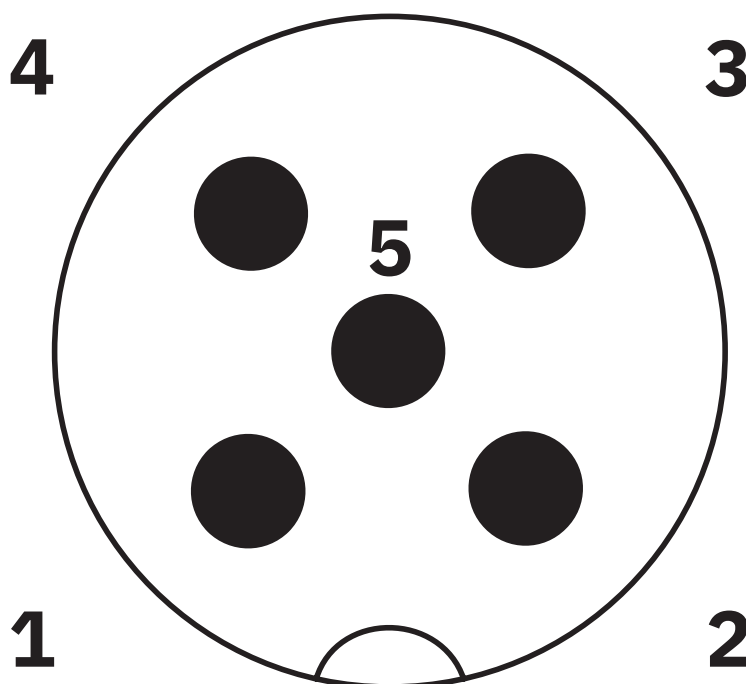
Dessins

Dessin coté



Répartiteur en T M12

Dessin schématique



Nombre de pôles M12 mâle, 5 pôles, détrompage A, vue côté mâle

SAC-5PT-F/F-M - Répartiteur en T

1133738

<https://www.phoenixcontact.com/fr/produits/1133738>

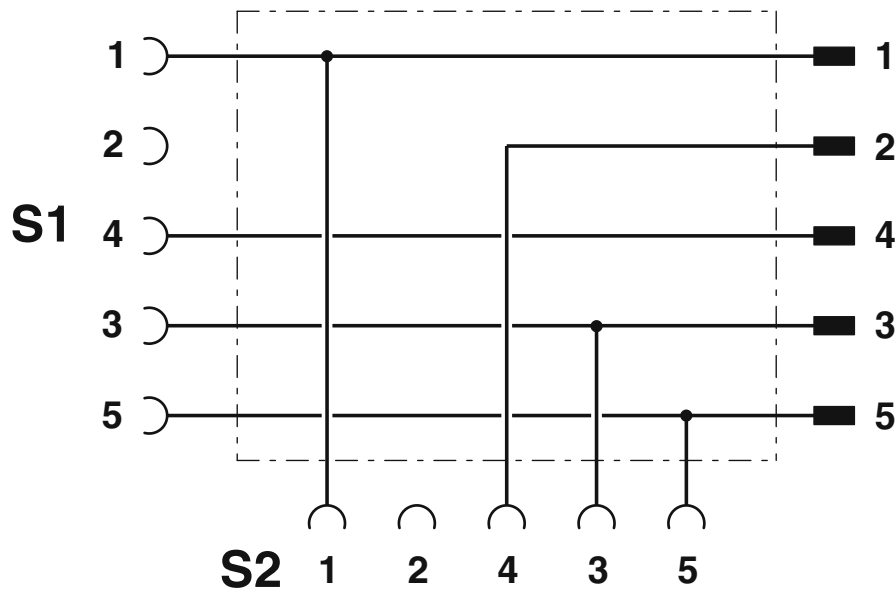


Dessin schématique



Brochage connecteur femelle M12, 5 pôles, détrompage A, vue côté femelle

Schéma de connexion



Disposition des contacts des connecteurs M12 mâles et femelles

SAC-5PT-F/F-M - Répartiteur en T



1133738

<https://www.phoenixcontact.com/fr/produits/1133738>

Classifications

ECLASS

ECLASS-13.0	27440106
ECLASS-15.0	27440106

ETIM

ETIM 10.0	EC002925
-----------	----------

UNSPSC

UNSPSC 21.0	31251501
-------------	----------

SAC-5PT-F/F-M - Répartiteur en T



1133738

<https://www.phoenixcontact.com/fr/produits/1133738>

Conformité environnementale

EU RoHS

Conforme aux exigences de la directive RoHS

Oui, Aucun exception

China RoHS

Environment friendly use period (EFUP)

EFUP-E

Aucune substance dangereuse au-dessus des valeurs limites

EU REACH SVHC

Indication de substance soumise à autorisation REACH (n° CAS)

Aucun substance na un taux pondéral supérieur à 0,1 %

Phoenix Contact 2026 © - Tous droits réservés

<https://www.phoenixcontact.com>

PHOENIX CONTACT SAS

52 Boulevard de Beaubourg Emerainville

77436 Marne La Vallée Cedex 2 France

+33 (0) 1 60 17 98 98

documentation@phoenixcontact.fr