

AXL P BK PN - Coupleur de bus



1132800

<https://www.phoenixcontact.com/fr/produits/1132800>

Veillez tenir compte du fait que les données affichées dans ce document PDF proviennent de notre catalogue en ligne. Vous trouverez les données complètes dans la documentation utilisateur. Nos conditions générales d'utilisation des téléchargements sont applicables.



Axioline P, Coupleur de bus, PROFINET, Connecteur femelle RJ45, vitesse de transmission dans le bus local: 100 MBit/s, indice de protection: IP20, Module d'embase de bus et connecteur mâle compris

Description du produit

Le coupleur de bus est prévu pour être utilisé dans un réseau PROFINET. Le coupleur de bus sert d'interface entre le système E/S Axioline P et les signaux E/S industriels qui lui sont raccordés. Vous pouvez connecter jusqu'à 63 modules E/S Axioline P au coupleur de bus.

Avantages

- 2 ports Ethernet (avec switch intégré)
- PROFINET RT
- Prend en charge la redondance système S2
- Web-based management (gestion basée sur le web)
- Remplaçable à chaud
- Il est possible de mettre à jour le firmware avec la gestion basée sur le web
- Domaine d'utilisation avec des températures élevées

Données commerciales

Référence	1132800
Conditionnement	1 Unité(s)
Commande minimum	1 Unité(s)
Clé de vente	DRIP1A
Product key	DRIP1A
GTIN	4063151062903
Poids par pièce (emballage compris)	321,7 g
Poids par pièce (hors emballage)	242 g
Numéro du tarif douanier	85176200
Pays d'origine	Les informations concernant le pays d'origine sont fournies lors de la livraison.

AXL P BK PN - Coupleur de bus

1132800

<https://www.phoenixcontact.com/fr/produits/1132800>

Caractéristiques techniques

Dimensions

Dessin coté	
Largeur	45 mm
Hauteur	126,93 mm
Profondeur	75 mm
Renseignements sur les mesures	La profondeur est importante en cas d'utilisation d'un profilé TH 35-7.5 (selon EN 60715).

Remarques

Remarque relative à l'application

Remarque relative à l'application	Uniquement pour un usage industriel
-----------------------------------	-------------------------------------

Restriction d'utilisation

Remarque CEM	CEM : produit de classe A, voir déclaration du fabricant dans la section Téléchargements
--------------	--

Restriction d'utilisation

Indication CCCex	L'utilisation en atmosphères explosibles est interdite en Chine.
------------------	--

Indications sur les matériaux

Couleur (Boîtiers)	gris (RAL 7042)
--------------------	-----------------

Interfaces

Protocoles supportés	PROFINET
	LLDP
	SNMP
	MRP
	DCP

PROFINET

Nombre d'interfaces	2
Type de raccordement	Connecteur femelle RJ45
Remarque concernant la connectique	Autonegotiation et Autocrossing
Vitesse de transmission	100 MBit/s (duplex intégral)
Physique de transmission	Ethernet par paire torsadée RJ45

Bus local Axioline P

Nombre d'interfaces	1
---------------------	---

AXL P BK PN - Coupleur de bus



1132800

<https://www.phoenixcontact.com/fr/produits/1132800>

Type de raccordement	Module d'embase de bus
Vitesse de transmission	100 MBit/s

Propriétés du système

Limites du système

Nombre d'unités connectées supportées	max. 63 (par station)
---------------------------------------	-----------------------

PROFINET

Fonctionnement de l'appareil	Périphérique PROFINET
Spécification	Version 2.3
Conformance Class	Conformance Class C
Device ID	0172 _{hex}
Vendor ID	00B0 _{hex}

Propriétés du produit

Type de produit	Composants E/S
Gamme de produits	Axioline P
Type	block modular
Position de montage	indifférent
Éléments fournis	Module d'embase de bus et connecteur mâle compris

Propriétés d'isolation

Catégorie de surtension	II (CEI 60664-1, EN 60664-1)
Degré de pollution	2 (CEI 60664-1, EN 60664-1)

Propriétés électriques

Puissance dissipée maximale en condition nominale	5 W
---	-----

Potentiels: Alimentation du coupleur de bus (U_L)

Tension d'alimentation	24 V DC
Plage de tension d'alimentation	19,2 V DC ... 30 V DC (incl. toutes les tolérances, incl. ondulation)
Consommation de courant	max. 4,15 A (19,2 V DC)
	max. 3 A (via module d'embase de bus)
	125 mA (24 V DC)
Circuit de protection	Parafoudre basse tension; électronique
	Protection contre inversions de polarité; électronique

Potentiels: Alimentation du bus local Axioline P (U_{Bus})

Tension d'alimentation	5 V DC (via module d'embase de bus)
Alimentation	max. 3 A
Consommation de courant	3 A (via module d'embase de bus)

Isolation galvanique / isolation des plages de tension

Tension d'essai: Interface PROFINET 1/interface PROFINET 2	1500 V AC, 50 Hz, 1 min
Tension d'essai: Interface PROFINET 1/alimentation 24 V en tension logique (U_L)	1500 V AC, 50 Hz, 1 min

AXL P BK PN - Coupleur de bus



1132800

<https://www.phoenixcontact.com/fr/produits/1132800>

Tension d'essai: Interface PROFINET 1/terre fonctionnelle	1500 V AC, 50 Hz, 1 min
Tension d'essai: Interface PROFINET 2/alimentation 24 V en tension logique (U _L)	1500 V AC, 50 Hz, 1 min
Tension d'essai: Interface PROFINET 2/terre fonctionnelle	1500 V AC, 50 Hz, 1 min
Tension d'essai: Alimentation 24 V en tension logique (U _L)/terre fonctionnelle	500 V AC, 50 Hz, 1 min

Caractéristiques de raccordement

Technologie de raccordement

Dénomination connexion	Alimentation
Remarque concernant la connectique	Respectez les valeurs concernant les sections de conducteur indiquées dans le manuel d'utilisation « Axioline P : système et installation ».

Alimentation

Type de raccordement	Raccordement Push-in
Remarque concernant la connectique	Respectez les valeurs concernant les sections de conducteur indiquées dans le manuel d'utilisation « Axioline P : système et installation ».
Section de conducteur rigide	0,2 mm ² ... 1,5 mm ²
Section de conducteur souple	0,2 mm ² ... 1,5 mm ²
Section de conducteur AWG	24 ... 16
Longueur à dénuder	8 mm

Conditions environnementales et de durée de vie

Conditions ambiantes

Température ambiante (fonctionnement)	-40 °C ... 70 °C (Position de montage : montage mural sur profilé horizontal) -40 °C ... 50 °C (Position de montage: indifférente)
Indice de protection	IP20
Pression atmosphérique (service)	70 kPa ... 106 kPa (jusqu'à 2000 m d'altitude)
Pression atmosphérique (stockage/transport)	70 kPa ... 106 kPa (jusqu'à 2000 m d'altitude)
Température ambiante (stockage/transport)	-40 °C ... 85 °C
Humidité de l'air admissible (fonctionnement)	5 % ... 95 % (pas de condensation)
Humidité de l'air admissible (stockage/transport)	5 % ... 95 % (pas de condensation)

Contrôle mécanique

Résistance aux vibrations selon EN 60068-2-6/CEI 60068-2-6	2g
Chocs selon EN 60068-2-27/CEI 60068-2-27	15g
Choc prolongé selon EN 60068-2-27/CEI 60068-2-27	10g

Normes et spécifications

Classe de protection	III (CEI 61140, EN 61140, VDE 0140-1)
----------------------	---------------------------------------

Homologations

ATEX

AXL P BK PN - Coupleur de bus



1132800

<https://www.phoenixcontact.com/fr/produits/1132800>

Repérage	Ⓜ II 3 G Ex ec IIC T4 Gc
Certificat	IBExU 18ATEXB018 X

IECEX

Repérage	Ex ec IIC T4 Gc
Certificat	IECEX IBE 18.0023X

UKCA Ex (UKEX)

Repérage	II 3G Ex ec IIC T4 Gc X
Certificat	PxCAI22UKEx2316390X

Données Ex

UL, USA / Canada	Class I, Div. 2, Groups A, B, C, D T4 Class I, Zone 2, IIC T4
------------------	--

Montage

Type de montage	Montage sur rail DIN
Position de montage	indifférent

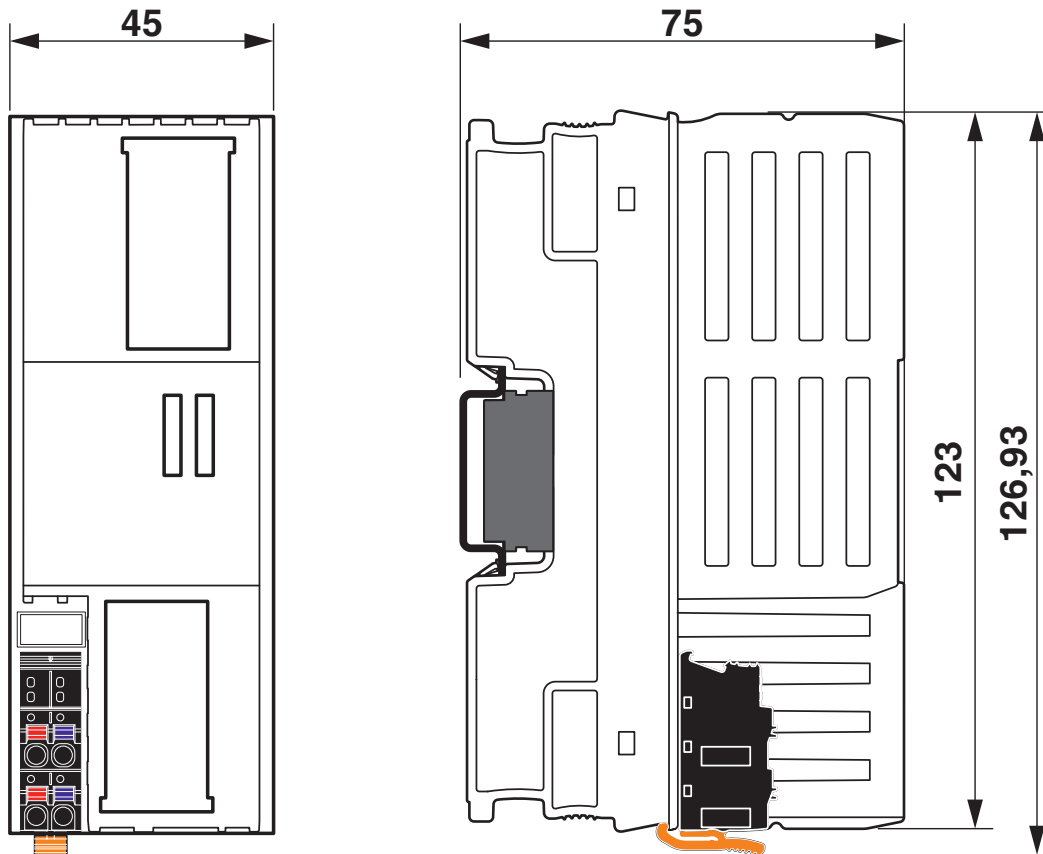
AXL P BK PN - Coupleur de bus

1132800

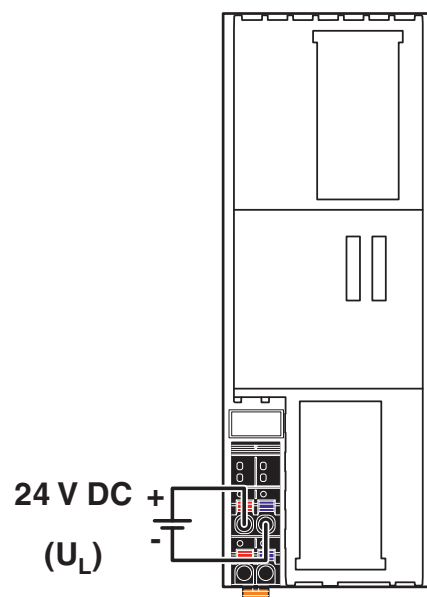
<https://www.phoenixcontact.com/fr/produits/1132800>

Dessins

Dessin coté



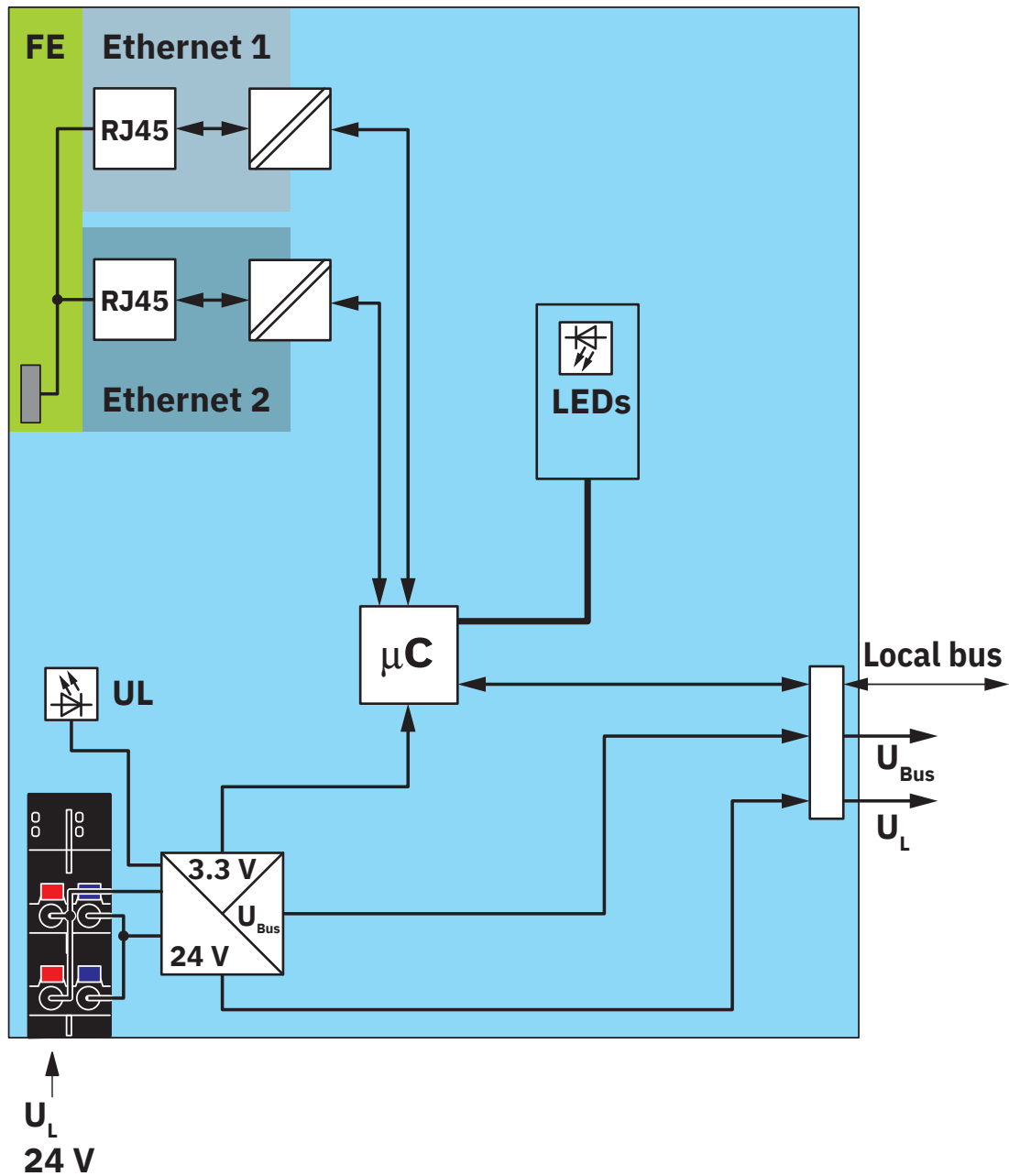
Dessin de la connexion



1132800

<https://www.phoenixcontact.com/fr/produits/1132800>

Schéma fonctionnel



Circuit interne des bornes


AXL P BK PN - Coupleur de bus



1132800

<https://www.phoenixcontact.com/fr/produits/1132800>

Homologations

 To download certificates, visit the product detail page: <https://www.phoenixcontact.com/fr/produits/1132800>



cULus Listed

Identifiant de l'homologation: E238705



IECEX

Identifiant de l'homologation: IECEX IBE 18.0023X



cUL Listed

Identifiant de l'homologation: E196811



UL Listed

Identifiant de l'homologation: E196811



ATEX

Identifiant de l'homologation: IBExU 18 ATEX B018 X



CCC

Identifiant de l'homologation: 2021122310114877

AXL P BK PN - Coupleur de bus



1132800

<https://www.phoenixcontact.com/fr/produits/1132800>

Classifications

ECLASS

ECLASS-13.0	27242608
ECLASS-15.0	27242608

ETIM

ETIM 10.0	EC001604
-----------	----------

UNSPSC

UNSPSC 21.0	32151600
-------------	----------

AXL P BK PN - Coupleur de bus



1132800

<https://www.phoenixcontact.com/fr/produits/1132800>

Conformité environnementale

EU RoHS

Conforme aux exigences de la directive RoHS	Oui
sauf exceptions mentionnées	7(a), 7(c)-I

China RoHS

Environment friendly use period (EFUP)	EFUP-25
	Vous trouverez un tableau de déclaration conformément à IACPEIP (China RoHS) concernant les produits dans la zone de téléchargement du produit correspondant sous « Déclaration du fabricant ». Pour tous les produits avec EFUP-E, aucun tableau de déclaration conformément à IACPEIP (China RoHS) nest établi car cela nest pas nécessaire.

EU REACH SVHC

Indication de substance soumise à autorisation REACH (n° CAS)	Lead(n° CAS: 7439-92-1)
	6,6'-di-tert-butyl-2,2'-methylenedi-p-cresol(n° CAS: 119-47-1)

Phoenix Contact 2026 © - Tous droits réservés
<https://www.phoenixcontact.com>

PHOENIX CONTACT SAS
52 Boulevard de Beaubourg Emerainville
77436 Marne La Vallée Cedex 2 France
+33 (0) 1 60 17 98 98
documentation@phoenixcontact.fr