

# EEM-MA371-24DC - Appareil de mesure



1127058

<https://www.phoenixcontact.com/fr/produits/1127058>

Veillez tenir compte du fait que les données affichées dans ce document PDF proviennent de notre catalogue en ligne. Vous trouverez les données complètes dans la documentation utilisateur. Nos conditions générales d'utilisation des téléchargements sont applicables.



Centrale de mesure d'énergie multifonction avec alimentation 24 V DC, raccordement Rogowski direct et interface Modbus/TCP intégrée pour la mesure des paramètres électriques dans des installations à basse tension jusqu'à 690 V ([phoenixcontact.com/empro-help](https://www.phoenixcontact.com/empro-help))

## Description du produit

Les compteurs d'énergie multifonctionnels EMpro enregistrent vos données énergétiques et vous offrent une multitude de possibilités pour les communiquer à des systèmes de commande et de gestion de niveau supérieur. Configurez et intégrez les compteurs d'énergie en quelques étapes seulement, grâce à l'assistant d'installation basé sur le web et guidé par l'utilisateur. Profitez en outre du raccordement direct en toute simplicité des bobines de Rogowski courantes ainsi que des nombreuses fonctionnalités pratiques des appareils et du serveur web.

## Avantages

- Une mesure d'énergie en trois étapes seulement, grâce à l'assistant d'installation intuitif
- Réduction des ressources nécessaires pour le câblage et la configuration grâce au raccordement direct des bobines de Rogowski courantes
- Mise en service et entretien faciles, avec des fonctions de serveur web et d'affichage intelligentes
- Protection des données par la désactivation ciblée des fonctions de configuration des touches et des interfaces
- Intégration rapide dans les systèmes de commande et de gestion grâce à des solutions de communication orientées vers l'avenir et à des services numériques

## Données commerciales

Référence	1127058
Conditionnement	1 Unité(s)
Commande minimum	1 Unité(s)
Clé de vente	CMMC21
Product key	CMMC21
GTIN	4063151055233
Poids par pièce (emballage compris)	289,14 g
Poids par pièce (hors emballage)	245,83 g
Numéro du tarif douanier	90303100
Pays d'origine	DE

## Caractéristiques techniques

### Propriétés du produit

Type de produit	Compteur d'énergie
Gamme de produits	EMpro
Nombre (Ports Ethernet)	1

### Écran

Modèle de l'écran	Écran LCD, rétroéclairé, 2 couleurs, multiligne
-------------------	---

### Propriétés électriques

Puissance dissipée maximale en condition nominale	10 VA
Type de réseau	triphasé (3 ou 4 fils), biphasé (2 fils) et monophasé (1 fil)

### Isolation galvanique

Tension d'essai	4 kV AC (50 Hz, 60 s)
Degré de pollution	2
Isolant	Isolation renforcée

### Isolation galvanique Boîtier contre tous les potentiels CEI 61010-1

Normes/Prescriptions	CEI 61010-1
Catégorie de surtension	III (300 V AC)
	II (600 V AC)
Isolant	Isolation renforcée

### Isolation galvanique Tension d'alimentation

Isolant	Isolation fonctionnelle
---------	-------------------------

### Isolation galvanique Entrée de mesure de la tension contre tous les autres potentiels CEI 61010-2-030

Normes/Prescriptions	CEI 61010-2-030
Catégorie de mesure	III (300 V AC)
	II (600 V AC)
Isolant	Isolation renforcée

### Isolation galvanique E/S TOR

Isolant	Isolation fonctionnelle
---------	-------------------------

### Isolation galvanique Interface de communication

Isolant	Isolation fonctionnelle
---------	-------------------------

### Alimentation

Tension d'alimentation	24 V DC $\pm$ 25 %
Plage de tension d'alimentation	18 V DC ... 30 V DC
Consommation de puissance	< 4 W

## Données d'entrée

Saisie des données de mesure

# EEM-MA371-24DC - Appareil de mesure



1127058

<https://www.phoenixcontact.com/fr/produits/1127058>

Principe de mesure	Mesure de la valeur effective réelle (continue)
Plage de mesure de la fréquence (Composante fondamentale)	45 Hz ... 65 Hz
Grandeur mesurée	AC Sinus (50 Hz/60 Hz)
Vitesse de lecture	12,8 kHz / 15,4 kHz
Nombre de périodes	10 (valeur efficace réelle à 50 Hz)
	12 (valeur efficace réelle à 60 Hz)
Réception d'oscillations harmoniques	jusqu'au 63ème harmonique

## Mesure: Tension

Dénomination entrée	Entrées de mesure de la tension V1, V2, V3
Plage de tension d'entrée direct	18 V AC ... 690 V AC (Phase/Phase)
	11 V AC ... 400 V AC (Phase/Conducteur neutre)
Plage de tension d'entrée via convertisseur externe	60 V AC ... 2000000 V AC (primaire)
	60 V AC ... 400 V AC (secondaire)
Capacité de charge de surtension	760 V AC (Phase/Phase)
Précision	0,2 %
Consommation de puissance	< 0,5 VA

## Mesure: Courant

Dénomination entrée	Mesure du courant RC1, RC2, RC3
Courant d'entrée	≤ 400 A (Niveau de mesure 1)
	≤ 4000 A (Niveau de mesure 2)
	Facteur de transmission : 100 mV/1000 A en utilisant une bobine Phoenix Contact
Plage de mesure d'entrée de la tension	500 μV ... 400 mV
Seuil de fonctionnement de la valeur nominale de la plage de mesure	5 A
Seuil de déclenchement	500 μV (5 A)
Précision	0,5 %

## Mesure: Puissance

Précision	1 %
Énergie active (CEI 62053-21)	Classe 1
Énergie passive (CEI 62053-23)	Classe 2

## Numérique

Description de l'entrée	Entrée TOR selon CEI/EN 61131-2 (Type 3)
Nombre	1
Signal d'entrée tension	24 V DC
	0 V DC ... 30 V DC
Signal d'entrée courant	2 mA ... 15 mA
Fusibles	250 mA (rapide)
Circuit de protection	Protection contre les erreurs de connexion DC (max. 30 V)

## Données de sortie

### Numérique

Description de la sortie	Sortie TOR selon CEI/EN 61131-2 (Type 3)
Nombre	1
Signal de sortie courant	≤ 100 mA
Signal de sortie tension	24 V DC
Fusibles	250 mA (rapide)
Circuit de protection	Protection contre les erreurs de connexion DC (max. 30 V)

## Caractéristiques de raccordement

### Courant / tension / alimentation

Type de raccordement	Raccordement vissé
Longueur à dénuder	8 mm
Filetage vis	M3
Section de conducteur rigide	0,2 mm <sup>2</sup> ... 6 mm <sup>2</sup>
Section de conducteur souple	0,2 mm <sup>2</sup> ... 4 mm <sup>2</sup>
Section conduct. AWG	24 ... 10
Couple de serrage	0,5 Nm ... 0,6 Nm

### E/S TOR / communication

Type de raccordement	Raccordement vissé
Longueur à dénuder	7 mm
Filetage vis	M3
Section de conducteur rigide	0,14 mm <sup>2</sup> ... 2,5 mm <sup>2</sup>
Section de conducteur souple	0,14 mm <sup>2</sup> ... 1,5 mm <sup>2</sup>
Section conduct. AWG	26 ... 14
Couple de serrage	0,5 Nm ... 0,6 Nm

## Interfaces

### Données: Interface réseau

Protocole de communication	Modbus/TCP
	REST
Type de raccordement	RJ45
Taux de transmission	10 Mbit/s
	100 Mbit/s

## Dimensions

### Dimensions de l'article

Largeur	90 mm
Hauteur	90 mm
Profondeur	71,9 mm
Graduation	5 UL

## Indications sur les matériaux

Couleur	gris (RAL 7042)
---------	-----------------

1127058

<https://www.phoenixcontact.com/fr/produits/1127058>

## Conditions environnementales et de durée de vie

### Conditions ambiantes

Indice de protection (Boîtier)	IP20 (Boîtiers)
Indice de protection (Écran)	IP40 (Ecran)
Température ambiante (fonctionnement)	-25 °C ... 70 °C
Température ambiante (stockage/transport)	-30 °C ... 80 °C
Altitude	≤ 2000 m
Humidité de l'air max. admissible (service)	≤ 95 % (sans condensation)

## Homologations

### CE

Certificat	Conformité CE
------------	---------------

### UL, USA / Canada

Repérage	UL/C-UL Listed UL 61010-1
----------	---------------------------

### Données UL

Mode de fonctionnement	Utilisation en intérieur
------------------------	--------------------------

## Normes et spécifications

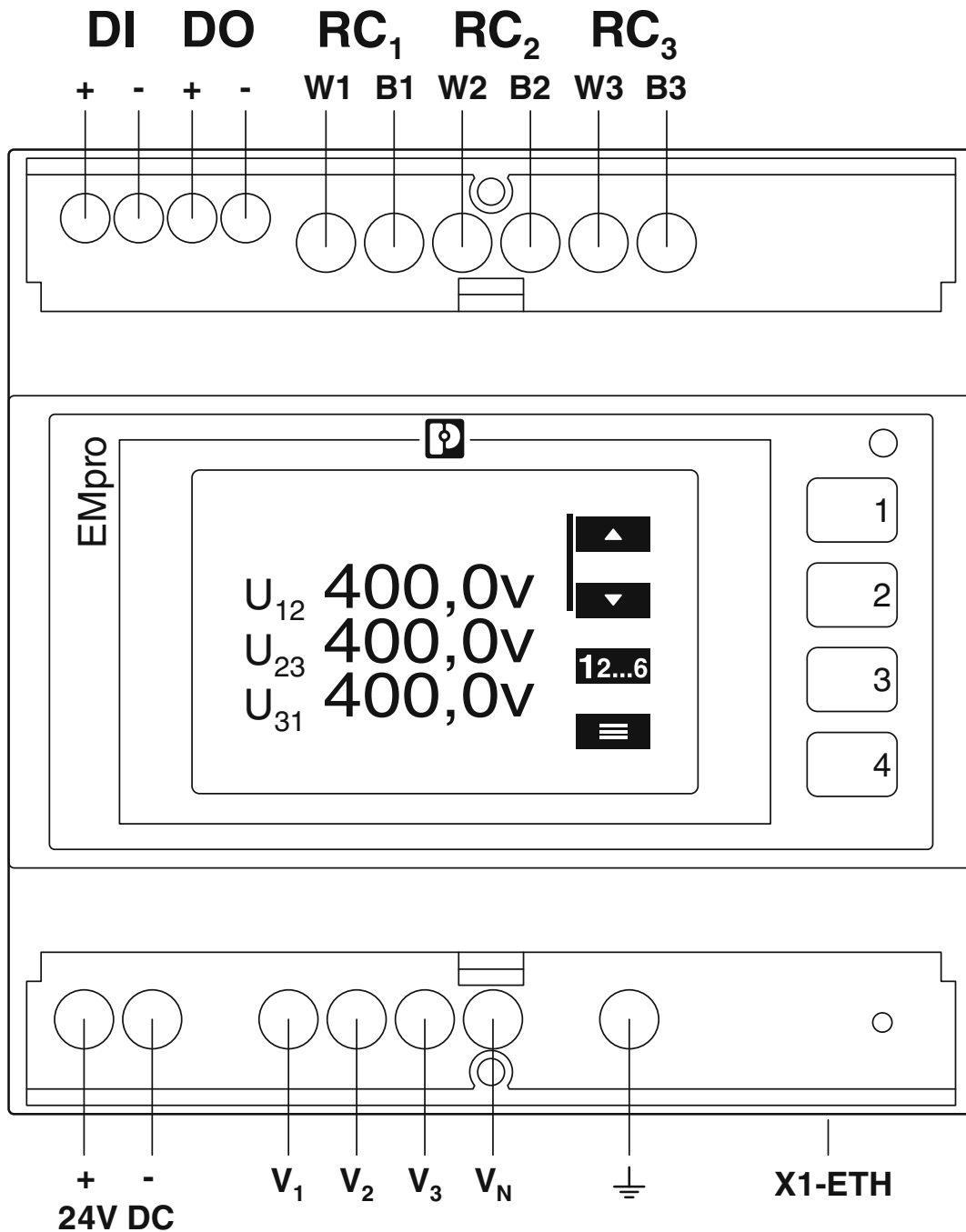
Normes/Prescriptions	CEI 61010-1
	IEC 61326-1
	IEC 61557-12

## Montage

Type de montage	Montage sur rail DIN
Position de montage	Profilé horizontal

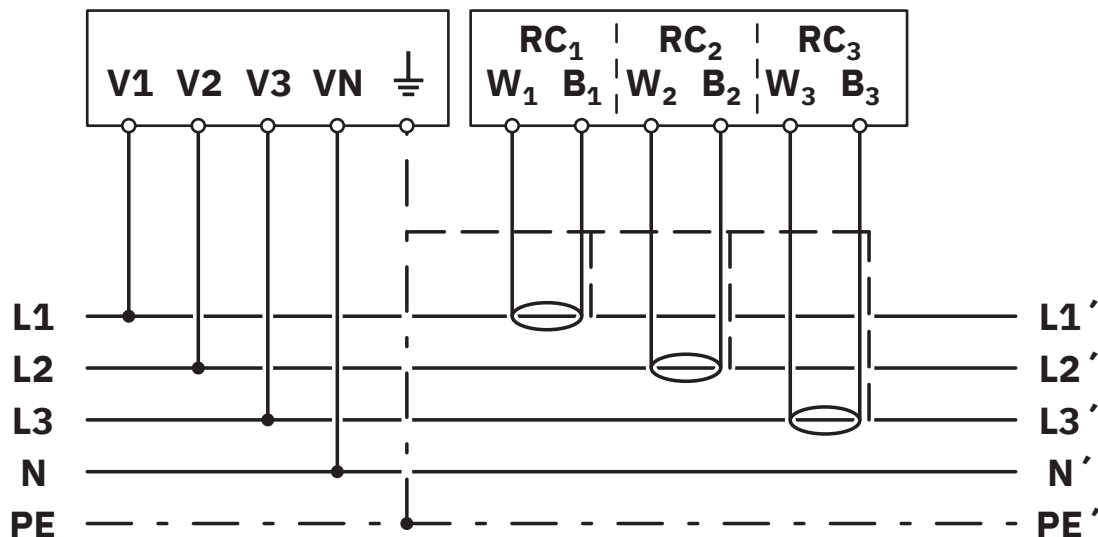
## Dessins

Dessin de la connexion



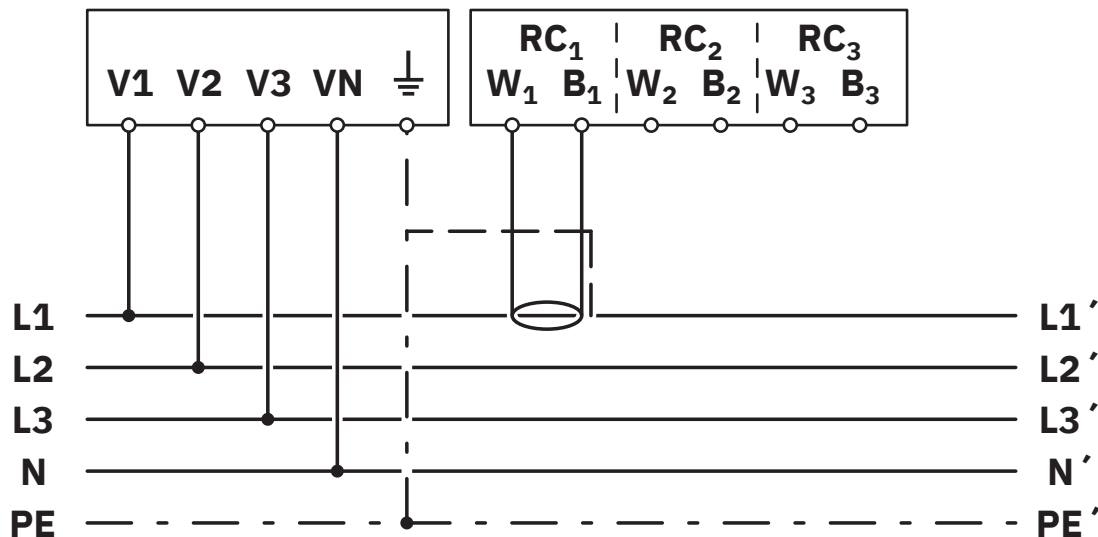
Brochage

Dessin de la connexion



Type de réseau : 3PH-4W-3RC

Dessin de la connexion



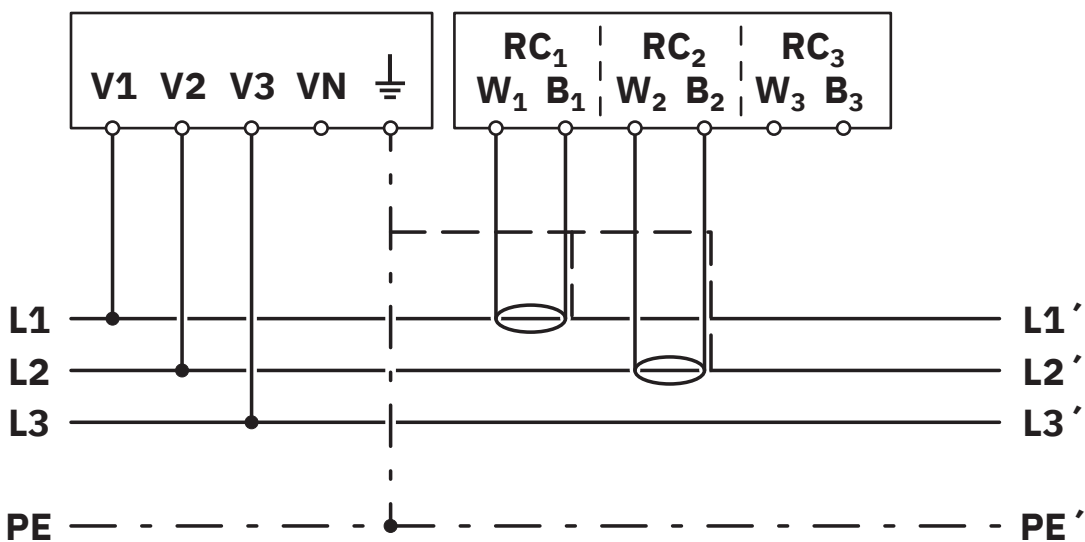
Type de réseau : 3PH-4W-1RC

Dessin de la connexion



Type de réseau : 3PH-3W-3RC

Dessin de la connexion



Type de réseau : 3PH-3W-2RC

Dessin de la connexion



Type de réseau : 3PH-3W-1RC

Dessin de la connexion



Type de réseau : 2PH-2W-1RC

Dessin de la connexion



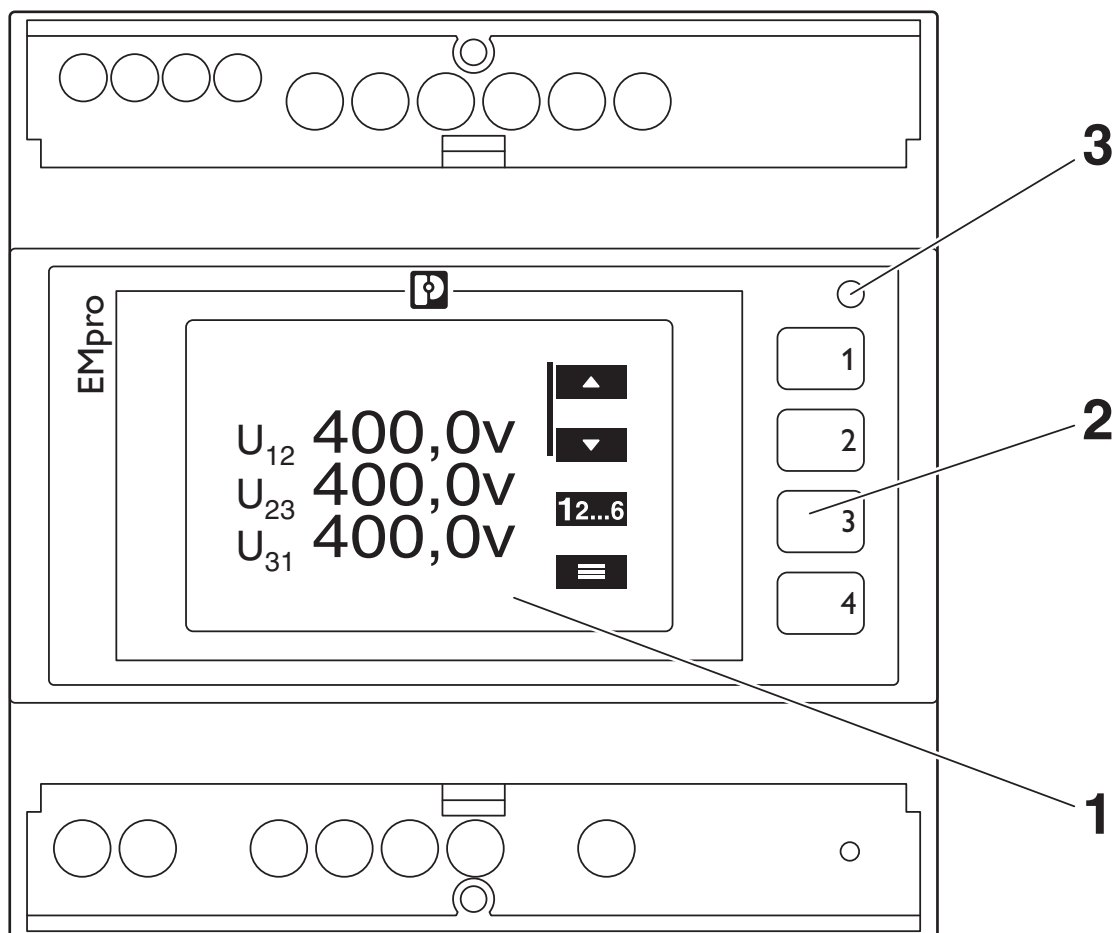
Type de réseau : 2PH-3W-2RC

Dessin de la connexion



Type de réseau : 1PH-2W-1RC

Dessin schématique



## Éléments de commande et d'affichage

1 Affichage LCD rétroéclairé

2 Bouton de commande pour afficher les valeurs de mesure et modifier la configuration

3 LED d'impulsion

Dessin schématique



Montage

# EEM-MA371-24DC - Appareil de mesure



1127058

<https://www.phoenixcontact.com/fr/produits/1127058>

## Homologations

 To download certificates, visit the product detail page: <https://www.phoenixcontact.com/fr/produits/1127058>



### UL Listed

Identifiant de l'homologation: E357804



### cUL Listed

Identifiant de l'homologation: E357804



### cULus Listed

Identifiant de l'homologation: E357804

1127058

<https://www.phoenixcontact.com/fr/produits/1127058>

## Classifications

### ECLASS

ECLASS-13.0	27142330
ECLASS-15.0	27142330

### ETIM

ETIM 10.0	EC002301
-----------	----------

### UNSPSC

UNSPSC 21.0	41113600
-------------	----------

## Conformité environnementale

### EU RoHS

Conforme aux exigences de la directive RoHS	Oui
sauf exceptions mentionnées	7(a), 7(c)-I

### China RoHS

Environment friendly use period (EFUP)	EFUP-50
	Vous trouverez un tableau de déclaration conformément à IACPEIP (China RoHS) concernant les produits dans la zone de téléchargement du produit correspondant sous « Déclaration du fabricant ». Pour tous les produits avec EFUP-E, aucun tableau de déclaration conformément à IACPEIP (China RoHS) nest établi car cela nest pas nécessaire.

### EU REACH SVHC

Indication de substance soumise à autorisation REACH (n° CAS)	Lead(n° CAS: 7439-92-1)
	Perfluorobutane sulfonic acid (PFBS) and its salts(n° CAS: Non applicable)
SCIP	84c609f1-846a-4e41-8f72-f6c3028dafa2