

Veillez tenir compte du fait que les données affichées dans ce document PDF proviennent de notre catalogue en ligne. Vous trouverez les données complètes dans la documentation utilisateur. Nos conditions générales d'utilisation des téléchargements sont applicables.



Relais de couplage pour applications à faible demande SIL 3, couple des signaux de sortie TOR à la périphérie, 1 circuit de fermeture non temporisé, applications Safe-State-Off, filtre à impulsion de test, bloc de jonction à vis enfichable

## Description du produit

Le relais de couplage sécurisé couple des signaux de sortie tout-ou-rien des automates protégés contre les erreurs au niveau du périphérique et sert d'adaptation de puissance et d'isolation galvanique. Le relais de couplage sécurisé peut être utilisé dans les applications à faible demande. Le relais de couplage sécurisé interrompt les circuits électriques en toute sécurité.

## Avantages

- Jusqu'au SIL 3 selon les normes CEI 61508, CEI 61511 et CEI 50156
- Largeur de boîtier de seulement 12,5 mm
- Longue durée de vie par le filtrage des impulsions de commande et de test
- 1 circuit à fermeture



## Données commerciales

Référence	1119573
Conditionnement	1 Unité(s)
Commande minimum	1 Unité(s)
Remarque	Fabrication à la commande (pas de reprise)
Clé de vente	DN1121
Product key	DN1121
GTIN	4063151049638
Poids par pièce (emballage compris)	115,9 g

# PSR-PE20-1NO-24DC-SC - Relais de couplage



1119573

<https://www.phoenixcontact.com/fr/produits/1119573>

Poids par pièce (hors emballage)	93,23 g
Numéro du tarif douanier	85371098
Pays d'origine	DE

## Caractéristiques techniques

### Remarques

#### Remarque relative à l'application

Remarque relative à l'application	Uniquement pour un usage industriel
-----------------------------------	-------------------------------------

### Propriétés du produit

Type de produit	Relais de couplage
Gamme de produits	PSRclassic
Application	Désactivation sécurisée Demande faible
Contenu dans le kit	1272930 PSR-PE20-1NO-24DC-SC-SET60
Commande	à 1 canal
Durée de vie mécanique	10x 10 <sup>6</sup> cycles
Type de relais	Relais électromécanique conforme à la norme CEI/EN 61810

#### Propriétés d'isolation

Catégorie de surtension	III
Degré de pollution	2

#### Durées

Temps d'enclenchement typique pour $U_S$	< 70 ms (avec commande via A3 pour $U_S$ )
Temps de retombée typique	< 50 ms (si nécessaire via A3 pour $U_S$ )
Temps de réarmement	500 ms

### Propriétés électriques

Puissance dissipée maximale en condition nominale	2,36 W ( $U_B = 26,4$ V, $U_S = 24$ V, $I_S = 40$ mA, $I_L^2 = 16$ A, $R_{\text{contact}} = 0,075$ $\Omega$ )
Durée d'enclenchement	100 % ED
Tension d'isolement assignée	250 V AC
Tension de tenue aux chocs assignée / isolation	Séparation sécurisée, isolation renforcée de 6,4 kV entre les circuits de 250 V et les circuits logiques de 24 V Isolation de base 4 kV entre tous les circuits et le boîtier

#### Alimentation

Dénomination	3/4
Tension d'alimentation assignée du circuit de commande $U_S$	21,6 V DC ... 26,4 V DC
Tension d'alimentation assignée du circuit de commande $U_S$	24 V DC -10 % ... +10 %
Courant d'alimentation de commande assigné $I_S$	40 mA
Consommation de puissance $U_S$	960 mW
Courant transitoire	typ. 100 mA ( $\Delta t = 10$ ms pour $U_S$ )
Temps de filtrage	1 ms (En cas de chutes de tension avec $U_S$ )
Circuit de protection	Protection de série contre l'inversion de polarité; Diode zéner bidirectionnelle, 38,6 V/600 W (raccordements 3/4)

## Données de sortie

Relais: Circuit à fermeture (5/6)

Description de la sortie	3 contacts NO en série, sans temporisation, libres de potentiel
Nombre de sorties	1 (sécurisé)
Type de contact	1 circuit à fermeture
Matériau des contacts	AgSnO <sub>2</sub> , plaqué or
Tension de commutation	min. 12 V DC max. 250 V AC/DC (Surveiller la courbe de charges)
Puissance de commutation	min. 120 mW
Courant transitoire	min. 10 mA max. 4 A
Intensité permanente limite	4 A (Demande faible)
Quadr. Courant cumulé	16 A <sup>2</sup> (Low-Demand, tenir compte du derating)
Fréquence de commutation	1 Hz
Durée de vie mécanique	10x 10 <sup>6</sup> cycles
Fusible de sortie	4 A gL/gG (pour applications à faible demande)

## Caractéristiques de raccordement

Raccordement du conducteur

Type de raccordement	Raccordement vissé
Section de conducteur rigide	0,2 mm <sup>2</sup> ... 2,5 mm <sup>2</sup>
Section de conducteur souple	0,2 mm <sup>2</sup> ... 2,5 mm <sup>2</sup>
Section de conducteur AWG	24 ... 12
Longueur à dénuder	7 mm
Filetage vis	M3
Couple de serrage	0,6 Nm

## Signalisation

Affichage d'état	1 x LED (verte)
------------------	-----------------

## Dimensions

Largeur	12,5 mm
Hauteur	99 mm
Profondeur	114,5 mm

## Indications sur les matériaux

Couleur (Boîtiers)	gris signalisation B (RAL 7043)
Matériau du boîtier	PA

## Valeurs caractéristiques

Données relatives à la technique de sécurité: CEI 61508 - demande faible avec câblage à 1 canal (structure 1oo3 sans diagnostic)

Niveau d'intégrité de sécurité (SIL)	3
--------------------------------------	---

## Conditions environnementales et de durée de vie

### Conditions ambiantes

Indice de protection	IP20
Indice de protection min. du lieu de montage	IP54
Température ambiante (fonctionnement)	-40 °C ... 70 °C (tenir compte du derating)
Température ambiante (stockage/transport)	-40 °C ... 85 °C
Hauteur d'utilisation	≤ 2000 m (au-d. du niveau de la mer)
Humidité max. admise (stockage/transport)	75 % (en moyenne, 85 % occasionnellement, pas de condensation)
Humidité de l'air max. admissible (service)	75 % (en moyenne, 85 % occasionnellement, pas de condensation)
Choc	15g
Vibrations (service)	10 Hz ... 150 Hz, 2g

## Homologations

### CE

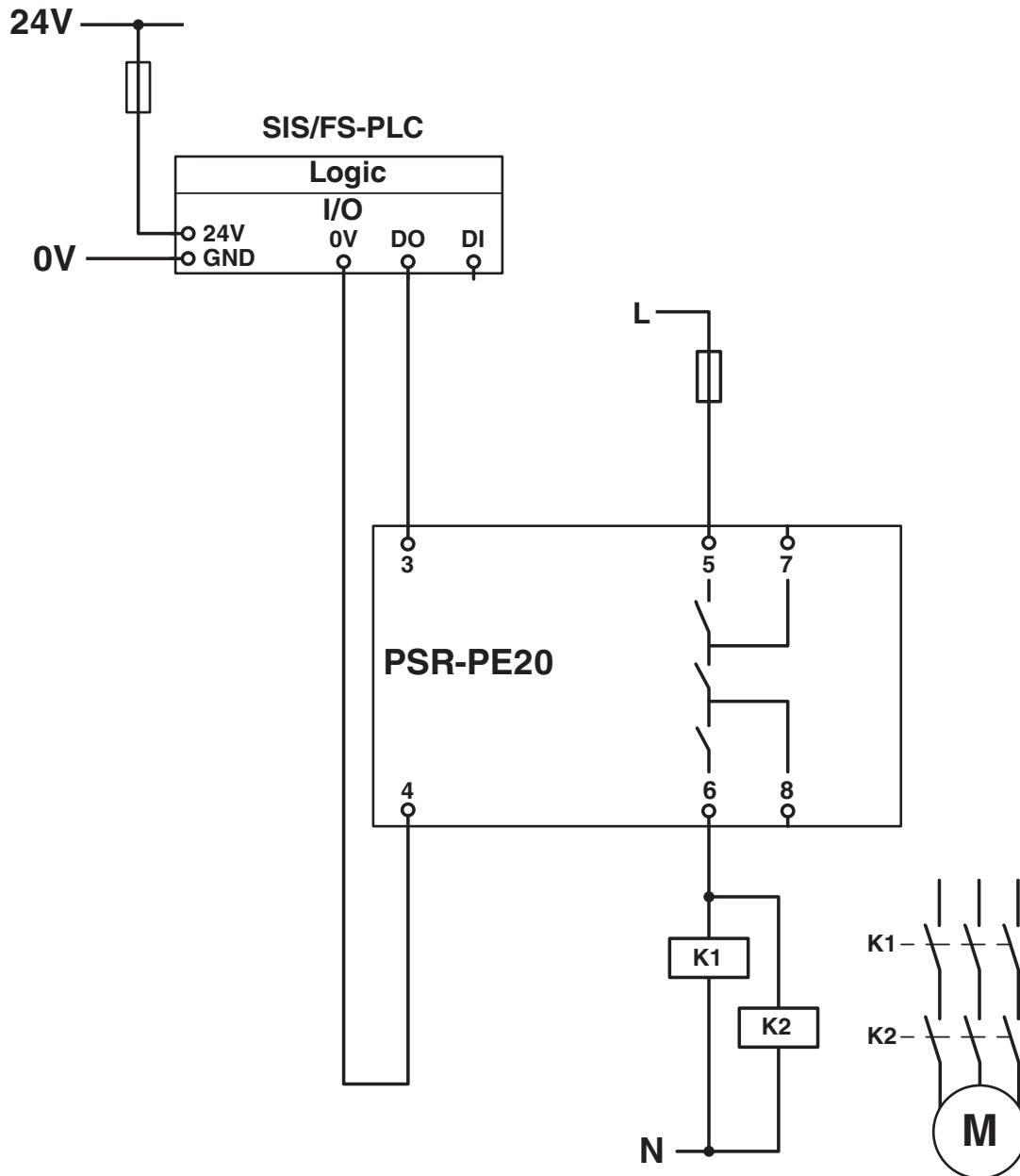
Repérage	Conformité CE
----------	---------------

## Montage

Type de montage	Montage sur rail DIN
Instructions de montage	Voir courbe de derating
Position de montage	vertical ou horizontal

## Dessins

Schéma de connexion



Exemple d'application

# PSR-PE20-1NO-24DC-SC - Relais de couplage

1119573

<https://www.phoenixcontact.com/fr/produits/1119573>

Schéma fonctionnel

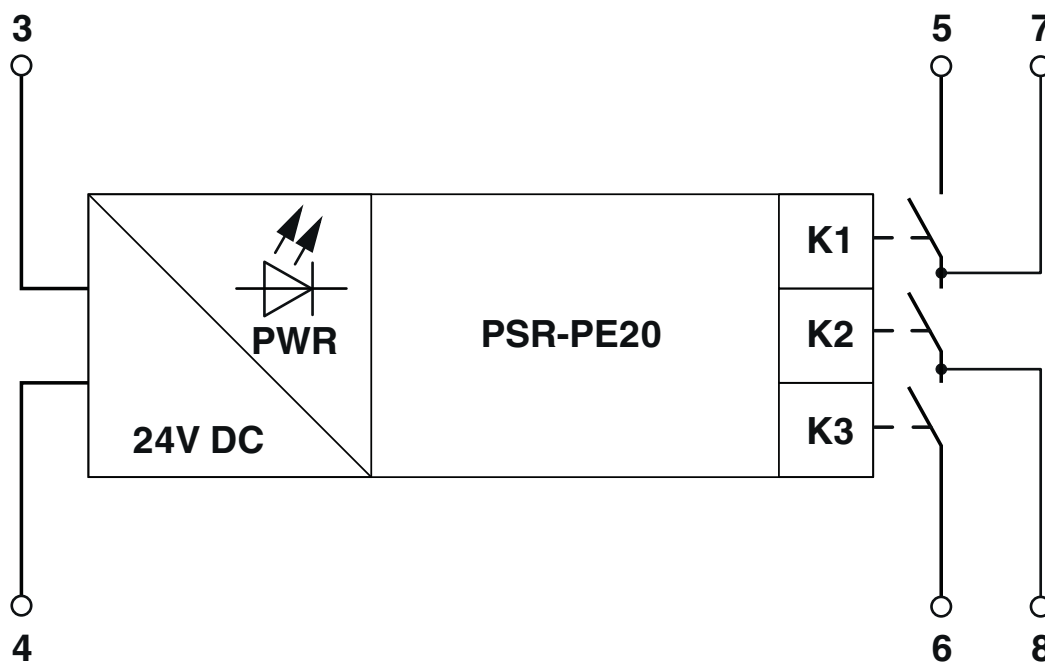


Schéma fonctionnel


# PSR-PE20-1NO-24DC-SC - Relais de couplage



1119573

<https://www.phoenixcontact.com/fr/produits/1119573>

## Homologations

 To download certificates, visit the product detail page: <https://www.phoenixcontact.com/fr/produits/1119573>



### Functional Safety

Identifiant de l'homologation: 44-780-15124320



### cULus Listed

Identifiant de l'homologation: E140324

1119573

<https://www.phoenixcontact.com/fr/produits/1119573>

## Classifications

### ECLASS

ECLASS-13.0	27371819
ECLASS-15.0	27371819

### ETIM

ETIM 10.0	EC001449
-----------	----------

### UNSPSC

UNSPSC 21.0	39122200
-------------	----------

## Conformité environnementale

### EU RoHS

Conforme aux exigences de la directive RoHS	Oui
sauf exceptions mentionnées	7(a), 7(c)-I

### China RoHS

Environment friendly use period (EFUP)	EFUP-50
	Vous trouverez un tableau de déclaration conformément à IACPEIP (China RoHS) concernant les produits dans la zone de téléchargement du produit correspondant sous « Déclaration du fabricant ». Pour tous les produits avec EFUP-E, aucun tableau de déclaration conformément à IACPEIP (China RoHS) n'est établi car cela n'est pas nécessaire.

### EU REACH SVHC

Indication de substance soumise à autorisation REACH (n° CAS)	Lead(n° CAS: 7439-92-1)
SCIP	22cfc7d0-5b14-45ac-b944-1240cb05b142