

FL WLAN 2010 - Module radio

1119246

<https://www.phoenixcontact.com/fr/produits/1119246>

Veillez tenir compte du fait que les données affichées dans ce document PDF proviennent de notre catalogue en ligne. Vous trouverez les données complètes dans la documentation utilisateur. Nos conditions générales d'utilisation des téléchargements sont applicables.



Point d'accès WLAN, client, Mesh avec 2 prises d'antenne externes (RSMA-F), IP20, plage de température : -40 °C ... +60 °C, WiFi 802.11a, b, g, n, fréquence : 2,4 GHz, 5 GHz, raccordements : MINICONNEC 9 V DC ... 32 V DC, RJ45 : pour LAN, web, http/https, CLI, API REST

Données commerciales

Référence	1119246
Conditionnement	1 Unité(s)
Commande minimum	1 Unité(s)
Clé de vente	DNN2W4
Product key	DNN2W4
GTIN	4063151048686
Poids par pièce (emballage compris)	273,5 g
Poids par pièce (hors emballage)	221 g
Numéro du tarif douanier	85176200
Pays d'origine	DE

Caractéristiques techniques

Remarques

Remarque relative à l'application

Remarque relative à l'application	Uniquement pour un usage industriel
-----------------------------------	-------------------------------------

Propriétés du produit

Type de produit	Module radio
Application	Ethernet
Type	Stand-alone

Propriétés d'isolation

Degré de pollution	2
--------------------	---

Carte radio

Nombre	1
Version	IEEE 802.11 a/b/g/n 2,4 GHz und 5 GHz jusqu'à 300 MBit/s
Instructions de montage	montage fixe

Propriétés électriques

Puissance dissipée maximale en condition nominale	4,1 W
---	-------

Alimentation: Bloc électronique

Technologie de raccordement	MINICONNEC
Type de raccordement	Raccordement à ressort Push-in
Remarque concernant la connectique	Section de câble recommandée : 0,75 mm ²
	Embout recommandé : longueur de raccordement de 10 mm
	Pince à sertir recommandée : trapézoïdale ou à quatre pans
Dénomination	1128752 FMC 1,5/ 3-ST-3,5-RF GY35BD1-3
Nombre de pôles	3
Section AWG	24 ... 16 (Câbles en cuivre homologués pour 75 °C (UL))
Tension d'alimentation	24 V DC (SELV)
Plage de tension d'alimentation	9 V DC ... 32 V DC (PELV/SELV)
	9 V DC ... 32 V DC (SELV/PELV)
Courant d'alimentation	typ. 170 mA (pour 24 V DC)
Courant absorbé	max. 600 mA (à 9 V DC)

Caractéristiques de raccordement

1128752 FMC 1,5/ 3-ST-3,5-RF GY35BD1-3

Type de raccordement	Raccordement à ressort Push-in
enfichable	oui
Section de conducteur rigide	0,2 mm ² ... 1,5 mm ²
Section de conducteur souple	0,2 mm ² ... 1,5 mm ²
Section de conducteur AWG	24 ... 16

Longueur à dénuder	10 mm
--------------------	-------

Interfaces

Antenne

Nombre	2
Remarque concernant la connectique	MIMO

Fonctions

Configuration	Gestion basée sur le Web, CLI automatisable
Quality of service (QoS)	oui
Sécurité	802.11i
	WPA PSK (preshared key)
	WPA2
	AES
	TKIP
	Filtre MAC
	Prise en charge 802.1x / Radius
Homologations radio	Europe, pays supplémentaires sur la boutique en ligne
Prise en charge du pays respectif	Belgique
	Bulgarie
	Danemark
	Allemagne
	Estonie
	Finlande
	France
	Grèce
	Grande-Bretagne
	Irlande
	Italie
	Lettonie
	Lichtenstein
	Lituanie
	Luxembourg
	Malte
	Pays-Bas
Norvège	
Autriche	
Pologne	
Portugal	
Roumanie	
Suède	
Suisse	
Slovaquie	
Slovénie	

1119246

<https://www.phoenixcontact.com/fr/produits/1119246>

	Espagne
	Tchéquie
	Hongrie
	Chypre (Rép.)
	Japon
	Corée du Sud

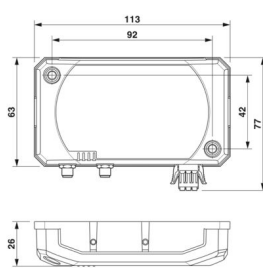
Ethernet (RJ45)

Nombre d'interfaces	1
Type de raccordement	RJ45
Remarque concernant la connectique	Autonegotiation et Autocrossing
Vitesse de transmission	10/100 MBit/s
Physique de transmission	Cuivre
Distance de transmission	100 m (par segment)
Nombre de voies	1 (Ports RJ45)

Wireless

Dénomination	Wireless LAN
Mode de raccordement de l'antenne	RSMA (femelle)
Bande de fréquence	2,4 GHz 5 GHz
Norme de télécommunication	WLAN IEEE 802.11 a b g n Wi-Fi 4
Puissance d'émission	max. 19 dBm (avec deux antennes)
Nombre d'interfaces réseau sans fil	1 IEEE 802. 11 a/b/g/n
Modules radio raccordables	60 (En mode Point d'accès)

Dimensions

Dessin coté	
Largeur	63 mm
Hauteur	26 mm
Profondeur	113 mm
Renseignements sur les mesures	Dimensions sans connecteur

Indications sur les matériaux

Plaque-support du matériel	Zinc injecté, nickelé
Matériau du boîtier	PC

Conditions environnementales et de durée de vie

Conditions ambiantes

Température ambiante (fonctionnement)	-40 °C ... 60 °C
Indice de protection	IP20
Pression atmosphérique (service)	800 hPa ... 1080 hPa (jusqu'à 2000 m d'altitude)
Pression atmosphérique (stockage/transport)	660 hPa ... 1080 hPa (jusqu'à 3500 m d'altitude)
Température ambiante (stockage/transport)	-40 °C ... 85 °C
Humidité de l'air admissible (fonctionnement)	5 % ... 95 % (sans condensation)
Humidité de l'air admissible (stockage/transport)	5 % ... 95 % (sans condensation)

Homologations

ATEX

Repérage	⊕ II 3 G Ex ec IIC T4 Gc
Certificat	UL 21 ATEX 2514X

IECEX

Repérage	Ex ec IIC T4 Gc
Certificat	IECEX ULD 21.0003X

CCC / China-Ex

Repérage	Ex ec IIC T4 Gc
Certificat	2021122310114455

Données CEM

Décharge électrostatique

Normes/Prescriptions	EN 61000-4-2
----------------------	--------------

Décharge électrostatique

Décharge par contact	± 6 kV
Décharge indirecte	± 6 kV

Champ électromagnétique HF

Normes/Prescriptions	EN 61000-4-3
----------------------	--------------

Champ électromagnétique HF

Plage de fréquence	80 MHz ... 100 MHz
Intensité de champ	10 V/m
Plage de fréquence	1000 MHz ... 6000 MHz
Intensité de champ	3 V/m

Transitoires électriques rapides (en salves)

1119246

<https://www.phoenixcontact.com/fr/produits/1119246>

Normes/Prescriptions	EN 61000-4-4
Transitoires électriques rapides (en salves)	
Remarque	±2,2 kV
Ondes de choc (Surge)	
Normes/Prescriptions	EN 61000-4-5
Ondes de choc (Surge)	
Signal	± 0,5 kV (symétrique)
	± 1 kV (asymétrique)
Perturbations conduites	
Normes/Prescriptions	EN 61000-4-6
Perturbations conduites	
Plage de fréquence	0,15 MHz ... 80 MHz
Tension	10 V
Émissions	
Normes/Prescriptions	EN 55022
Résultat du contrôle	Classe B

Montage

Type de montage	Montage mural
	Montage sur rail DIN
Instructions de montage	Antennes non fournies

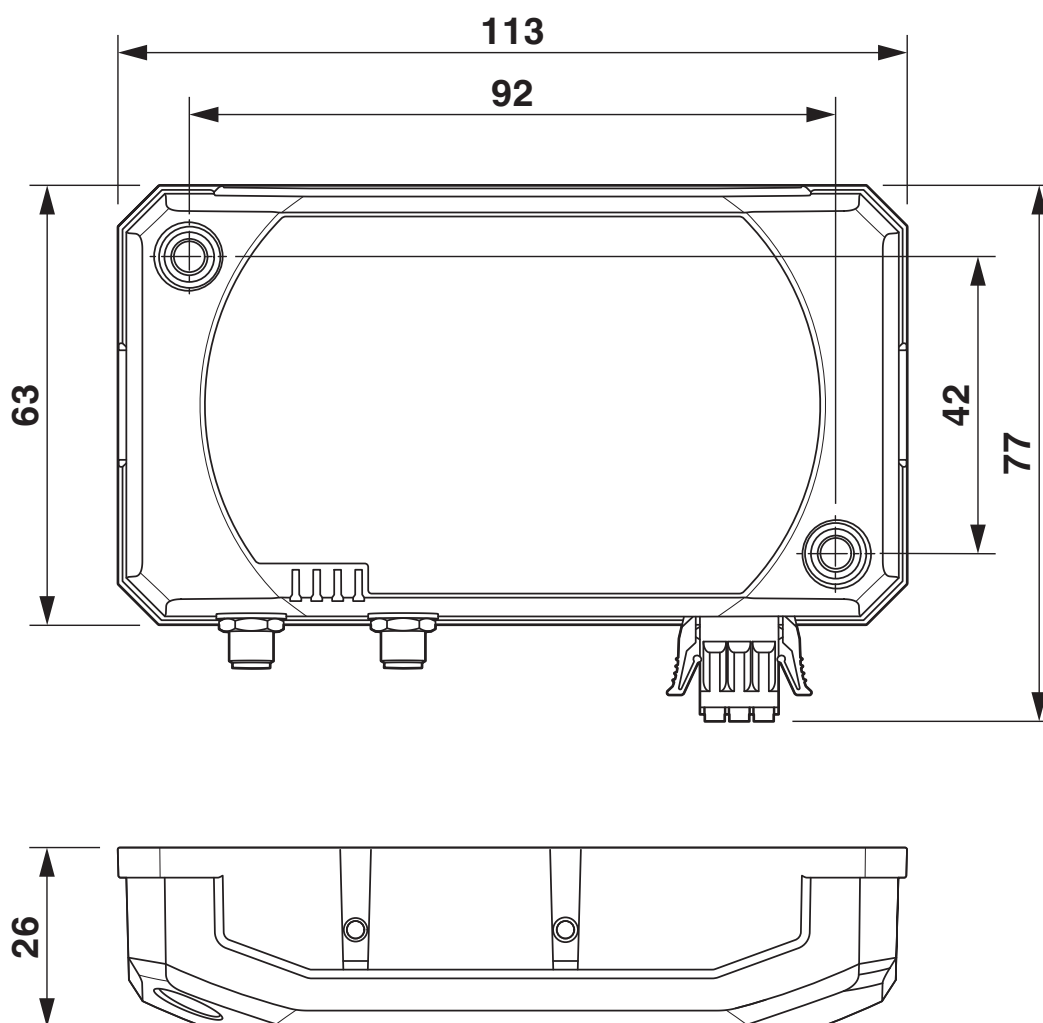
FL WLAN 2010 - Module radio

1119246

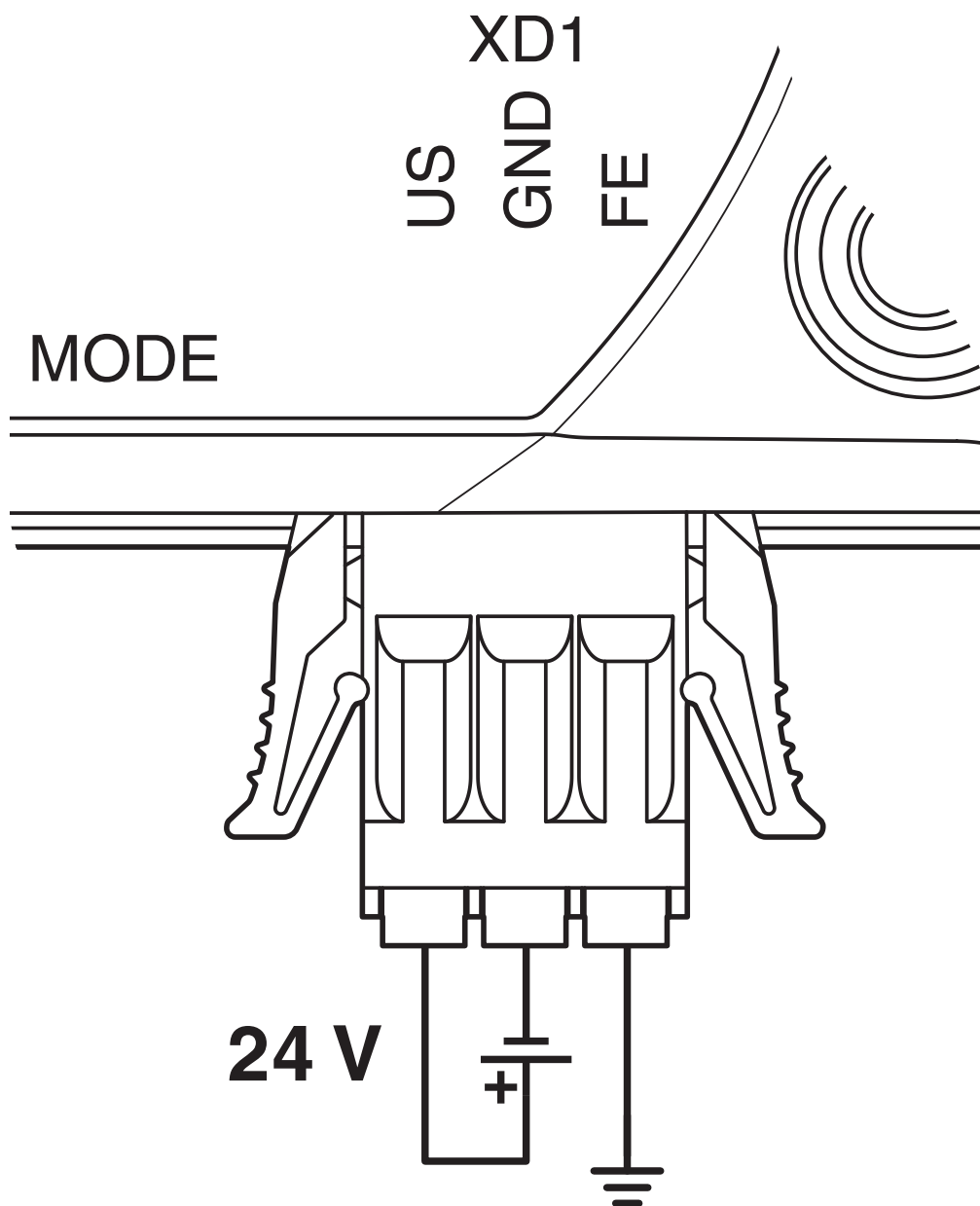
<https://www.phoenixcontact.com/fr/produits/1119246>

Dessins

Dessin coté



Dessin de la connexion



1119246

<https://www.phoenixcontact.com/fr/produits/1119246>

Homologations

 To download certificates, visit the product detail page: <https://www.phoenixcontact.com/fr/produits/1119246>



Identifiant de l'homologation: R-R-PCK-2035241270



MIC

Identifiant de l'homologation: 007-AF0223

1119246

<https://www.phoenixcontact.com/fr/produits/1119246>

Classifications

ECLASS

ECLASS-13.0	19170501
ECLASS-15.0	19170501

ETIM

ETIM 10.0	EC000816
-----------	----------

UNSPSC

UNSPSC 21.0	43222600
-------------	----------

Conformité environnementale

EU RoHS

Conforme aux exigences de la directive RoHS	Oui
sauf exceptions mentionnées	6(c), 7(a), 7(c)-I

China RoHS

Environment friendly use period (EFUP)	EFUP-50
	Vous trouverez un tableau de déclaration conformément à IACPEIP (China RoHS) concernant les produits dans la zone de téléchargement du produit correspondant sous « Déclaration du fabricant ». Pour tous les produits avec EFUP-E, aucun tableau de déclaration conformément à IACPEIP (China RoHS) nest établi car cela nest pas nécessaire.

EU REACH SVHC

Indication de substance soumise à autorisation REACH (n° CAS)	Lead(n° CAS: 7439-92-1)
	6,6'-di-tert-butyl-2,2'-methylenedi-p-cresol(n° CAS: 119-47-1)
	2,2',6,6'-tetrabromo-4,4'-isopropylidenediphenol(n° CAS: 79-94-7)
	2-(2H-benzotriazol-2-yl)-4-(1,1,3,3-tetramethylbutyl)phenol (UV-329)(n° CAS: 3147-75-9)
SCIP	f6de4f08-0e23-4a55-a557-7fa985290f2b

EF3.1 Changement climatique

CO2e kg	60,16 kg CO2e
---------	---------------