

CAPAROC E1 12-24DC/12-20A - Disjoncteur de protection d'appareils électronique



1115663

<https://www.phoenixcontact.com/fr/produits/1115663>

Veillez tenir compte du fait que les données affichées dans ce document PDF proviennent de notre catalogue en ligne. Vous trouverez les données complètes dans la documentation utilisateur. Nos conditions générales d'utilisation des téléchargements sont applicables.



Module disjoncteur électronique à 1 canal pour la protection des récepteurs sur 12 et 24 V DC en cas de surcharge et de court-circuit, à limitation de courant. Intensité nominale réglable par commutateur à gradins de 12 à 20 A. Pour l'installation sur rail DIN avec les barres collectrices CAPAROC.

Avantages

- Standard personnalisable grâce aux possibilités individuelles de combinaison du système modulaire tourné vers l'avenir
- Utilisation particulièrement facile grâce au montage sans outil, à une installation sans coupure et à un état de fonctionnement transparent
- Protège et alimente des récepteurs particulièrement importants grâce à la plage de courant nominal étendue pouvant atteindre 20 A



Données commerciales

Référence	1115663
Conditionnement	1 Unité(s)
Commande minimum	1 Unité(s)
Remarque	Fabrication à la commande (pas de reprise)
Clé de vente	CLA232
Product key	CLA232
GTIN	4063151040574
Poids par pièce (emballage compris)	97 g
Poids par pièce (hors emballage)	89,1 g
Numéro du tarif douanier	85363030
Pays d'origine	Les informations concernant le pays d'origine sont fournies lors de la livraison.

CAPAROC E1 12-24DC/12-20A - Disjoncteur de protection d'appareils électronique



1115663

<https://www.phoenixcontact.com/fr/produits/1115663>

Caractéristiques techniques

Remarques

Généralités

Remarque	Absence de substances nocives à l'adhérence de la peinture – selon la spécification d'essai VW PV 3.10.7:2005-0
	Lors du raccordement des conducteurs, il faut faire attention à ce que les modules CAPAROC ne soient pas écartés par des forces de traction. Il ne doit pas y avoir de fente entre les modules.

Propriétés du produit

Type de produit	Disjoncteur de protection d'appareils, électronique
Gamme de produits	CAPAROC
Type	Module enfichable
Nombre de pôles	1
Nombre de voies	1
Nombre de prises	2

Propriétés d'isolation

Classe de protection	III
Degré de pollution	2

Propriétés électriques

Généralités

Tension de service	10 V DC ... 30 V DC
Tension de référence	12 V DC
	24 V DC
Courant de référence I_N	20 A (par voie)
	de 2 A à 20 A par pas de 1 A, en mode RC, réglable via un module d'alimentation avec une interface de communication
Courant de référence I_N	12 / 14 / 16 / 18 / 20 A DC (réglable avec un commutateur de codage rotatif)
Courant assigné (préréglé)	12 A
Tension de tenue aux chocs assignée	0,5 kV
Mode de déclenchement	E (électronique)
Résistance à l'alimentation de retour	max. 35 V DC
Temporisation à l'enclenchement	50 ms (préréglé par canal à l'usine)
	réglable avec modules d'alimentation CAPAROC PM IOL et CAPAROC PM PN
Fusible requis en amont	Uniquement nécessaire si I_{max} de l'alimentation > puissance de coupure en cas de court-circuit. Élément Fail-Safe intégré.
Pouvoir de coupure de court-circuit	300 A
Rigidité diélectrique	35 V DC (Circuit de charge)

CAPAROC E1 12-24DC/12-20A - Disjoncteur de protection d'appareils électronique



1115663

<https://www.phoenixcontact.com/fr/produits/1115663>

Limitation de courant active	typ. $1.7 \times I_N$ dynamique $1,4 \dots 1,7 \times I_N$ pour bloc d'alimentation faible
Fusible	électronique
Rendement	> 99 %
Courant de repos I_0	typ. 11 mA (En marche à vide à 24 V)
Puissance dissipée	typ. 280 mW (En marche à vide à 24 V) < 2,8 W (en mode nominal avec 24 V et 20 A)
Tolérance de mesure I	± 10 % (typ.)
Derating de température	20 A (Courant total à 40 °C) 12 A (Courant total à 65 °C)
MTBF (IEC 61709, SN 29500)	9874919 h (à 25 °C avec 21 % de charge) 4130456 h (à 40 °C avec 34,25 % de charge) 476899 h (à 40 °C avec 100 % de charge)
Chute de tension	< 0,16 V (pour 20 A)
Élément Fail Safe	30 A DC (2 x 15 A en parallèle par canal de sortie)
Type de contact	sans isolation galvanique

Circuit de charge

Temps de coupure	5 s (en cas de surcharge $1,1 \dots 1,5 \times I_N$) typ. 100 ms (max. 1 s pour des courants de démarrage élevés) typ. 7 ms (en cas de court-circuit > $1,5 \times I_N$)
Arrêt en cas de sous-tension	≤ 8,5 V DC (active) ≥ 9,2 V DC (désactivé)
Arrêt en cas de surtension	≥ 31,5 V DC (active) ≤ 30,5 V DC (désactivé)
Charge capacitive max.	75000 µF (En fonction du réglage du courant, de la tension système et du courant de court-circuit disponible)

Caractéristiques de raccordement

Sortie sécurisée

Type de raccordement	Raccordement Push-in
Longueur à dénuder	10 mm
Section de conducteur souple	0,2 mm ² ... 4 mm ²
Section de conducteur rigide	0,2 mm ² ... 4 mm ²
Section conduct. AWG	24 ... 12
Section de conducteur souple avec embout et douille en plastique	0,25 mm ² ... 4 mm ²
Section de conducteur souple avec embout, sans douille en plastique	0,25 mm ² ... 4 mm ²

Signalisation

Canal LED arrêt	désactivé (Canal désactivé)
Canal LED jaune	allumé (Canal mis en circuit, charge du canal > 80 %) clignote deux fois (Contrôler l'installation, pas de communication)

CAPAROC E1 12-24DC/12-20A - Disjoncteur de protection d'appareils électronique

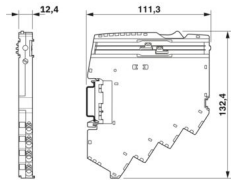


1115663

<https://www.phoenixcontact.com/fr/produits/1115663>

	avec le module d'alimentation)
Canal LED jaune-vert	clignote (Assistant d'intensité nominale)
Canal LED vert	allumé (Canal activé)
Canal LED rouge	clignote (Canal activé, la position du commutateur rotatif ne correspond pas à la valeur réglée)
	allumé (Canal mis hors circuit, surtension ou sous-tension active)
	s'éclaire temporairement (Canal mis hors circuit, phase de refroidissement 5 s, déclenchement de surcharge ou de court-circuit)
	clignote (Canal mis hors circuit, prêt à la remise en circuit, déclenchement de surcharge ou de court-circuit)
Canal LED jaune-rouge	clignote (Le canal est surchargé et va être désactivé)
Canal LED vert-rouge	clignote (Canal désactivé, la position du commutateur rotatif ne correspond pas à la valeur réglée après le déclenchement en cas de surcharge ou de court-circuit)

Dimensions

Dessin coté	
Largeur	12,4 mm
Hauteur	132,4 mm
Profondeur	111,3 mm (avec profilé 7,5 mm)

Indications sur les matériaux

Couleur	gris clair (RAL 7035)
Matériau	PA 6
	PA 6
	PA 6
	PC
Classe d'inflammabilité selon UL 94	V-0

Conditions environnementales et de durée de vie

Conditions ambiantes

Indice de protection	IP20
Température ambiante (fonctionnement)	-30 °C ... 65 °C (il est indispensable de tenir compte de la plage de température du module d'alimentation et du courant maximum en fonction de la température ambiante)
Température ambiante (stockage/transport)	-40 °C ... 70 °C

CAPAROC E1 12-24DC/12-20A - Disjoncteur de protection d'appareils électronique



1115663

<https://www.phoenixcontact.com/fr/produits/1115663>

Altitude	≤ 4000 m (amsl)
Test hygrométrique	96 h, 95 % RH, 40 °C
Choc (fonctionnement)	30g (Durée 11 ms, choc sous forme d'impulsion semi-sinusoïdale selon CEI 60068-2-27)
	25g (Durée 6 ms, impulsion de choc semi-sinusoïdale selon la norme CEI 60068-2-27, choc permanent)
Vibration (fonctionnement)	5g (10 Hz ... 150 Hz / 10 cycles / axes /X, Y, Z)

Normes et spécifications

Normes/précriptions	EN 61000-6-2
Remarque	CEM - immunité pour les domaines industriels
Normes/précriptions	EN 61000-6-3
Remarque	CEM - émission de perturbation pour les zones résidentielles, commerciales et de l'industrie légère
Normes/précriptions	EN 60068-2-78
Remarque	Influences environnementales - humidité et chaleur constantes
Normes/précriptions	EN 50178
Remarque	Équipement d'installations à courant fort avec équipements électriques
Normes/précriptions	EN 60068-2-6
Remarque	Influences environnementales - oscillation (sinusoïdale)
Normes/précriptions	EN 60068-2-27
Remarque	Influences environnementales - chocs

Montage

Type de montage	enfichable sur les barres collectrices CAPAROC CR...
-----------------	--

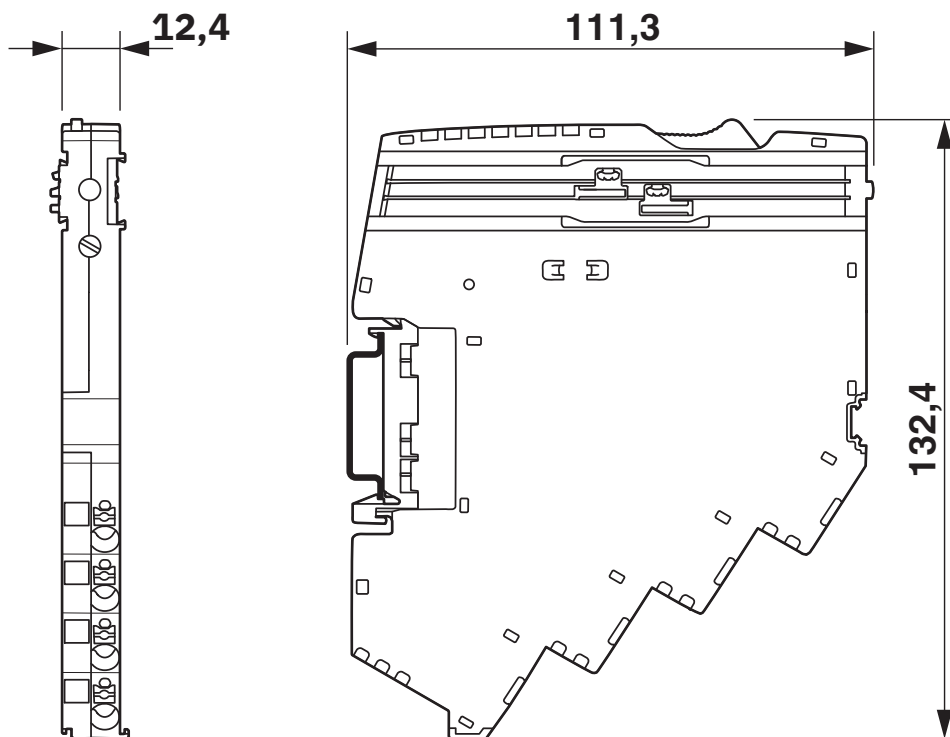
CAPAROC E1 12-24DC/12-20A - Disjoncteur de protection d'appareils électronique

1115663

<https://www.phoenixcontact.com/fr/produits/1115663>

Dessins

Dessin coté

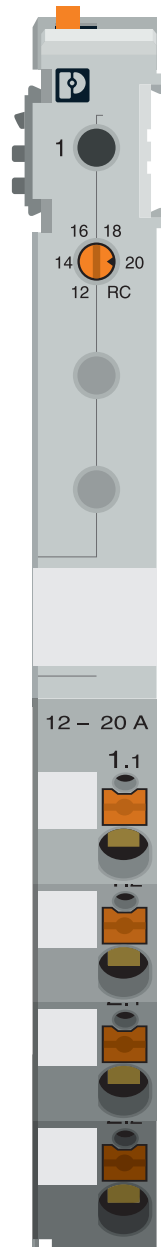


CAPAROC E1 12-24DC/12-20A - Disjoncteur de protection d'appareils électronique

1115663

<https://www.phoenixcontact.com/fr/produits/1115663>

Dessin du produit

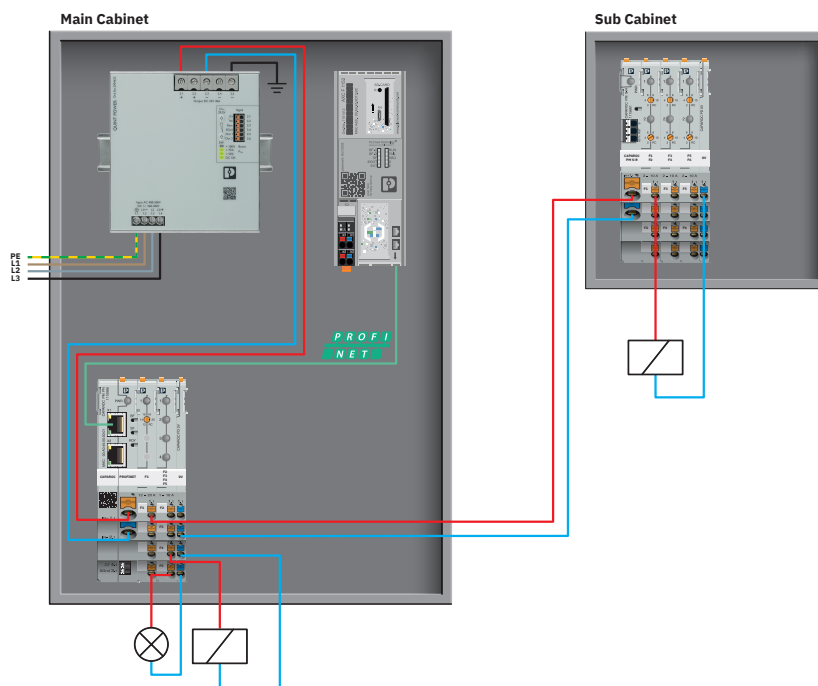


CAPAROC E1 12-24DC/12-20A - Disjoncteur de protection d'appareils électronique

1115663

<https://www.phoenixcontact.com/fr/produits/1115663>

Dessin de l'application

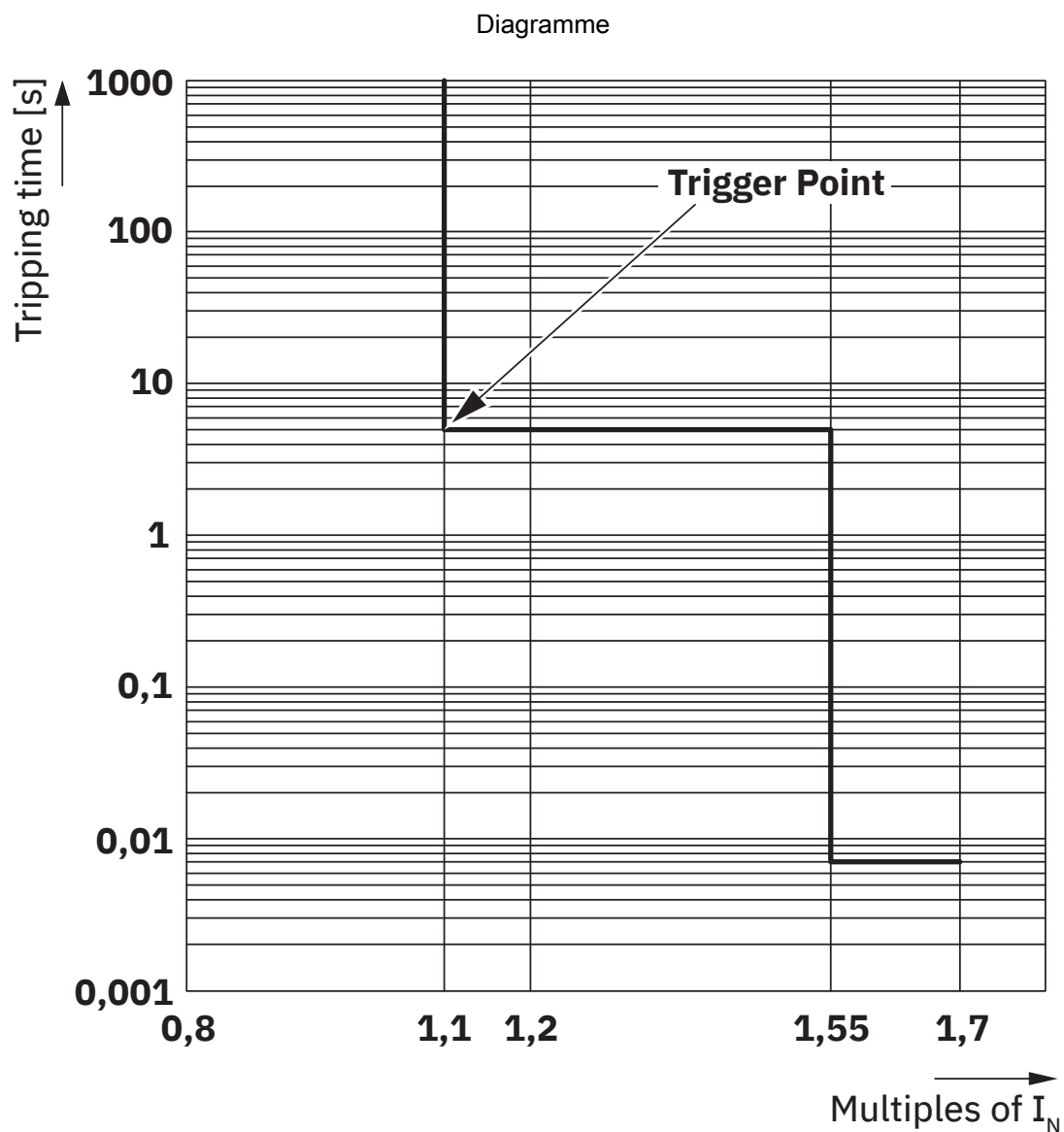


CAPAROC E1 12-24DC/12-20A - Disjoncteur de protection d'appareils électronique



1115663

<https://www.phoenixcontact.com/fr/produits/1115663>



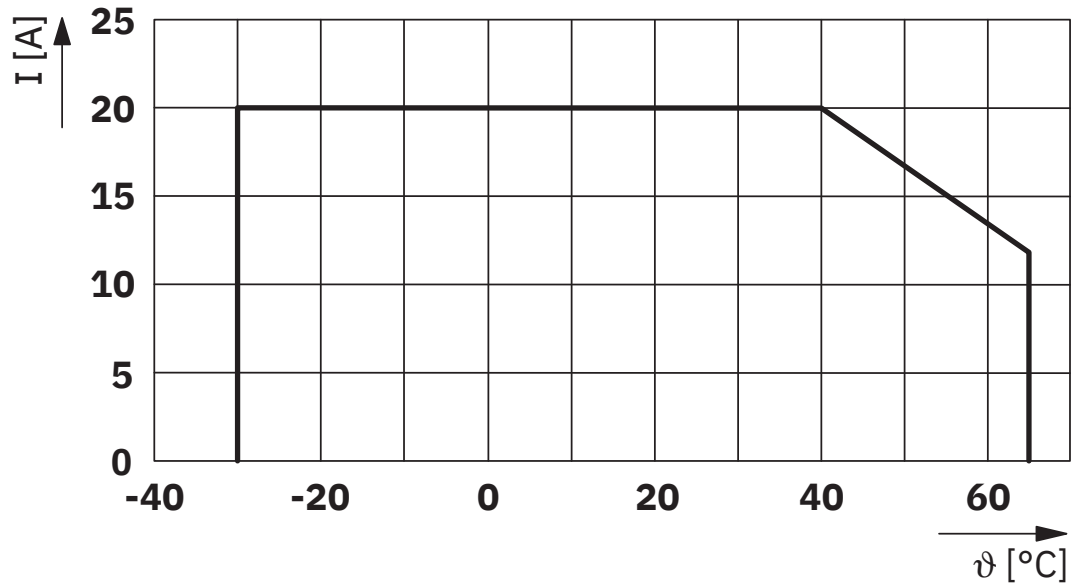
Courbe de déclenchement

CAPAROC E1 12-24DC/12-20A - Disjoncteur de protection d'appareils électronique

1115663

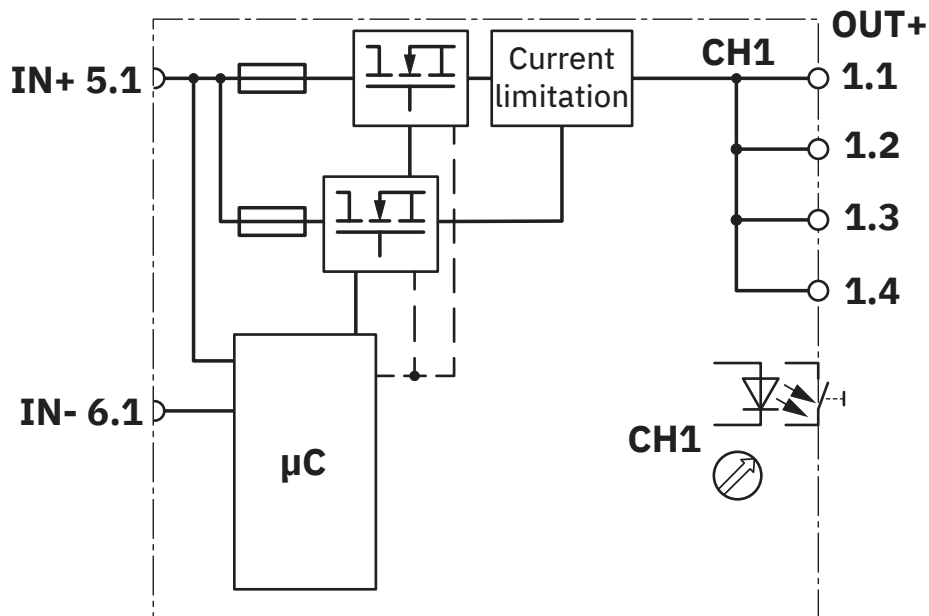
<https://www.phoenixcontact.com/fr/produits/1115663>

Diagramme



Courant max. autorisé en fonction de la température ambiante

Schéma fonctionnel



CAPAROC E1 12-24DC/12-20A - Disjoncteur de protection d'appareils électronique



1115663

<https://www.phoenixcontact.com/fr/produits/1115663>

Classifications

ECLASS

ECLASS-13.0	27140401
ECLASS-15.0	27140401

ETIM

ETIM 10.0	EC003538
-----------	----------

UNSPSC

UNSPSC 21.0	39121400
-------------	----------

CAPAROC E1 12-24DC/12-20A - Disjoncteur de protection d'appareils électronique



1115663

<https://www.phoenixcontact.com/fr/produits/1115663>

Conformité environnementale

EU RoHS

Conforme aux exigences de la directive RoHS	Oui
sauf exceptions mentionnées	7(a), 7(c)-I

China RoHS

Environment friendly use period (EFUP)	EFUP-50
	Vous trouverez un tableau de déclaration conformément à IACPEIP (China RoHS) concernant les produits dans la zone de téléchargement du produit correspondant sous « Déclaration du fabricant ». Pour tous les produits avec EFUP-E, aucun tableau de déclaration conformément à IACPEIP (China RoHS) nest établi car cela nest pas nécessaire.

EU REACH SVHC

Indication de substance soumise à autorisation REACH (n° CAS)	Aucun substance na un taux pondéral supérieur à 0,1 %
---	---

Phoenix Contact 2026 © - Tous droits réservés

<https://www.phoenixcontact.com>

PHOENIX CONTACT SAS

52 Boulevard de Beaubourg Emerainville

77436 Marne La Vallée Cedex 2 France

+33 (0) 1 60 17 98 98

documentation@phoenixcontact.fr