

CAPAROC E4 12-24DC/1-10A - Disjoncteur de protection d'appareils électronique



1115658

<https://www.phoenixcontact.com/fr/produits/1115658>

Veillez tenir compte du fait que les données affichées dans ce document PDF proviennent de notre catalogue en ligne. Vous trouverez les données complètes dans la documentation utilisateur. Nos conditions générales d'utilisation des téléchargements sont applicables.



Disjoncteur électronique à quatre canaux pour la protection des récepteurs à 12 et 24 V DC en cas de surcharge et de court-circuit. Intensité nominale réglable par bouton à LED de 1 à 10 A. Pour le montage sur rail DIN avec les barres collectrices CAPAROC.

Avantages

- Standard personnalisable grâce à une combinaison individuelle de modules de protection à plusieurs canaux
- Utilisation particulièrement facile grâce au montage sans outil, à une installation sans coupure et à un état de fonctionnement transparent
- Conception très simple avec quatre canaux à protection différente et encombrement réduit de 3 mm seulement par canal

Push-in Technology
Designed by Phoenix Contact

COMPLETE line

Données commerciales

Référence	1115658
Conditionnement	1 Unité(s)
Commande minimum	1 Unité(s)
Remarque	Fabrication à la commande (pas de reprise)
Clé de vente	CLA234
Product key	CLA234
GTIN	4063151040192
Poids par pièce (emballage compris)	93,4 g
Poids par pièce (hors emballage)	86,4 g
Numéro du tarif douanier	85363010
Pays d'origine	Les informations concernant le pays d'origine sont fournies lors de la livraison.

CAPAROC E4 12-24DC/1-10A - Disjoncteur de protection d'appareils électronique



1115658

<https://www.phoenixcontact.com/fr/produits/1115658>

Caractéristiques techniques

Remarques

Généralités

Remarque	Absence de substances nocives à l'adhérence de la peinture – selon la spécification d'essai VW PV 3.10.7:2005-0
	Lors de l'utilisation des modules CAPAROC E1..., une intensité de 6 ms / 15 g s'applique pour un choc continu selon la norme CEI 60068-2-27

Propriétés du produit

Gamme de produits	CAPAROC
Type	Module enfichable
Nombre de pôles	1
Nombre de voies	4
Nombre de prises	2

Propriétés d'isolation

Classe de protection	III
Degré de pollution	2

Propriétés électriques

Généralités

Tension de service	10 V DC ... 30 V DC
Tension de référence	12 V DC 24 V DC
Courant de référence I_N	10 A (par voie)
Courant de référence I_N	1 / 2 / 3 / 4 / 5 / 6 / 7 / 8 / 9 / 10 A DC (réglable par canal de sortie)
Courant assigné (préréglé)	4 A
Tension de tenue aux chocs assignée	0,5 kV
Mode de déclenchement	E (électronique)
Résistance à l'alimentation de retour	max. 35 V DC
Temporisation à l'enclenchement	50 ms (préréglé par canal à l'usine) réglable avec modules d'alimentation CAPAROC PM IOL et CAPAROC PM PN
Fusible requis en amont	Uniquement nécessaire si I_{max} de l'alimentation > puissance de coupure en cas de court-circuit. Élément Fail-Safe intégré.
Pouvoir de coupure de court-circuit	300 A
Rigidité diélectrique	35 V DC (Circuit de charge)
Fusible	électronique
Rendement	> 99 %
Courant de repos I_0	typ. 20 mA (En marche à vide à 24 V)

CAPAROC E4 12-24DC/1-10A - Disjoncteur de protection d'appareils électronique



1115658

<https://www.phoenixcontact.com/fr/produits/1115658>

Puissance dissipée	typ. 0,48 W (En marche à vide à 24 V)
	< 6 W (en mode nominal avec 24 V et 10 A)
Temps d'attente après déconnexion d'un canal	5 s (en surcharge / court-circuit)
Tolérance de mesure I	± 10 % (typ.)
Derating de température	16 A (Courant total à 65 °C)
	40 A (Courant total à 25 °C)
MTBF (IEC 61709, SN 29500)	6325945,91 h (à 25 °C avec 21 % de charge)
	1812525,02 h (à 40 °C avec 34,25 % de charge)
	365459,81 h (à 25 °C avec 100 % de charge)
Chute de tension	0,14 V (à 10 A)
Élément Fail Safe	15 A DC (par canal de sortie)
Type de contact	sans isolation galvanique

Circuit de charge

Temps de coupure	4 s (en cas de surcharge 1,1...1,5 x I _N)
	1 s (en cas de surcharge 1,5...2,0 x I _N)
	0,1 s (en cas de surcharge 2,0...3,0 x I _N)
	≤ 10 ms (en cas de court-circuit > 3,0 x I _N)
Arrêt en cas de sous-tension	≤ 8,5 V DC (active)
	≥ 9,2 V DC (désactivé)
Arrêt en cas de surtension	≥ 32,5 V DC (active)
	≤ 30,5 V DC (désactivé)
Charge capacitive max.	≤ 25000 µF (En fonction du réglage du courant et du courant de court-circuit disponible)

Caractéristiques de raccordement

Sortie sécurisée

Type de raccordement	Raccordement Push-in
Longueur à dénuder	10 mm
Section de conducteur souple	0,2 mm ² ... 4 mm ²
Section de conducteur rigide	0,2 mm ² ... 4 mm ²
Section conduct. AWG	24 ... 12
Section de conducteur souple avec embout et douille en plastique	0,25 mm ² ... 4 mm ²
Section de conducteur souple avec embout, sans douille en plastique	0,25 mm ² ... 4 mm ²

Signalisation

Canal LED arrêt	désactivé (Canal désactivé)
Canal LED jaune	allumé (Canal mis en circuit, charge du canal > 80 %)
	clignote (Mode de programmation actif)
	clignote deux fois (Contrôler l'installation, pas de communication avec le module d'alimentation)
Canal LED vert	allumé (Canal activé)

CAPAROC E4 12-24DC/1-10A - Disjoncteur de protection d'appareils électronique

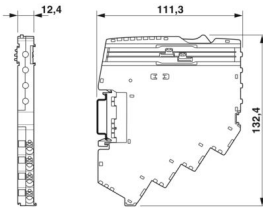


1115658

<https://www.phoenixcontact.com/fr/produits/1115658>

Canal LED rouge	allumé (Canal mis hors circuit, surtension ou sous-tension active)
	s'éclaire temporairement (Canal mis hors circuit, phase de refroidissement 5 s, déclenchement de surcharge ou de court-circuit)
	clignote (Canal mis hors circuit, prêt à la remise en circuit, déclenchement de surcharge ou de court-circuit)
	clignote deux fois (Canal désactivé, dépassement de la limitation du courant total du circuit)
Canal LED jaune-rouge	clignote (Canal mis en circuit, mode de surcharge, exploitation env. 110 ... 150 %, mise hors circuit après 5 s)
Canal LED vert-rouge	clignote (Canal mis hors circuit, mode de programmation actif, réglage de courant selon le déclenchement de surcharge ou de court-circuit)

Dimensions

Dessin coté	
Largeur	12,4 mm
Hauteur	132,4 mm
Profondeur	111,3 mm (avec profilé 7,5 mm)

Indications sur les matériaux

Couleur	gris clair (RAL 7035)
Matériau	PA 6
	PA 6
	PA 6
	PC
Classe d'inflammabilité selon UL 94	V-0

Conditions environnementales et de durée de vie

Conditions ambiantes

Indice de protection	IP20
Température ambiante (fonctionnement)	-30 °C ... 65 °C (Il faut tenir compte de la plage de température du module d'alimentation)
Température ambiante (stockage/transport)	-40 °C ... 70 °C
Altitude	≤ 4000 m (amsl)
Test hygrométrique	96 h, 95 % RH, 40 °C
Choc (fonctionnement)	30g (Durée 11 ms, choc sous forme d'impulsion semi-sinusoïdale selon CEI 60068-2-27)

CAPAROC E4 12-24DC/1-10A - Disjoncteur de protection d'appareils électronique



1115658

<https://www.phoenixcontact.com/fr/produits/1115658>

	25g (Durée 6 ms, impulsion de choc semi-sinusoïdale selon la norme CEI 60068-2-27, choc permanent)
Vibration (fonctionnement)	5g (10 Hz ... 150 Hz / 10 cycles / axes /X, Y, Z)

Homologations

Homologation UL

Repérage	UL/C-UL Listed UL 508
	UL Recognized UL 2367

Test aux gaz nocifs

Repérage	ISA S71.04.2013 G3 Harsh Group A
----------	----------------------------------

Normes et spécifications

Normes/prescriptions	EN 61000-6-2
Remarque	CEM - immunité pour les domaines industriels
Normes/prescriptions	EN 61000-6-3
Remarque	CEM - émission de perturbation pour les zones résidentielles, commerciales et de l'industrie légère
Normes/prescriptions	EN 60068-2-78
Remarque	Influences environnementales - humidité et chaleur constantes
Normes/prescriptions	EN 50178
Remarque	Equipement d'installations à courant fort avec équipements électriques
Normes/prescriptions	EN 60068-2-6
Remarque	Influences environnementales - oscillation (sinusoïdale)
Normes/prescriptions	EN 60068-2-27
Remarque	Influences environnementales - chocs

Montage

Type de montage	enfichable sur les barres collectrices CAPAROC CR...
-----------------	--

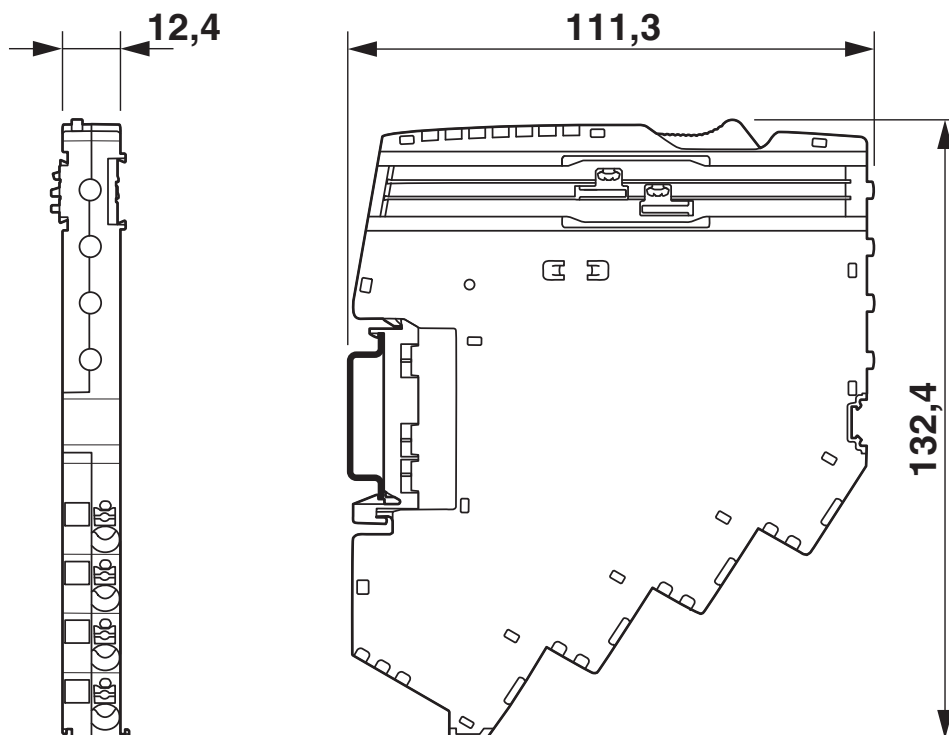
CAPAROC E4 12-24DC/1-10A - Disjoncteur de protection d'appareils électronique

1115658

<https://www.phoenixcontact.com/fr/produits/1115658>

Dessins

Dessin coté



Dessin du produit

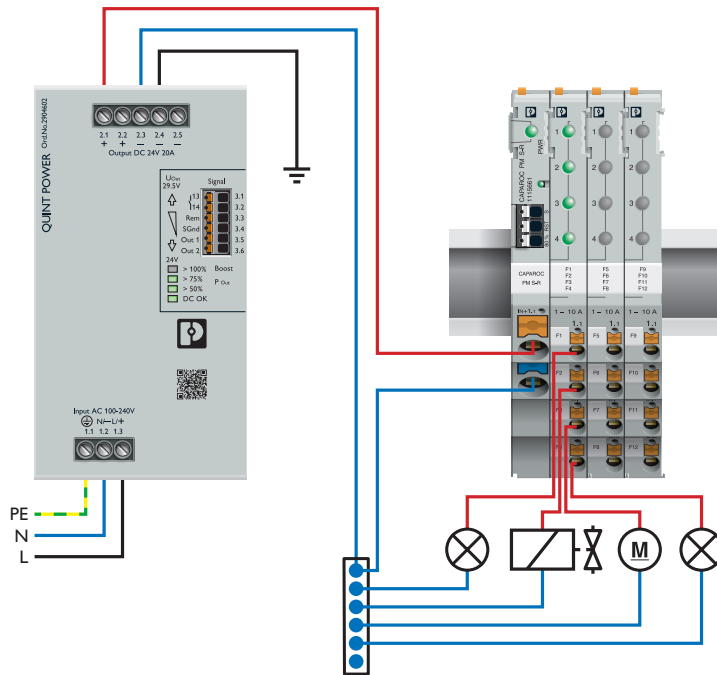


CAPAROC E4 12-24DC/1-10A - Disjoncteur de protection d'appareils électronique

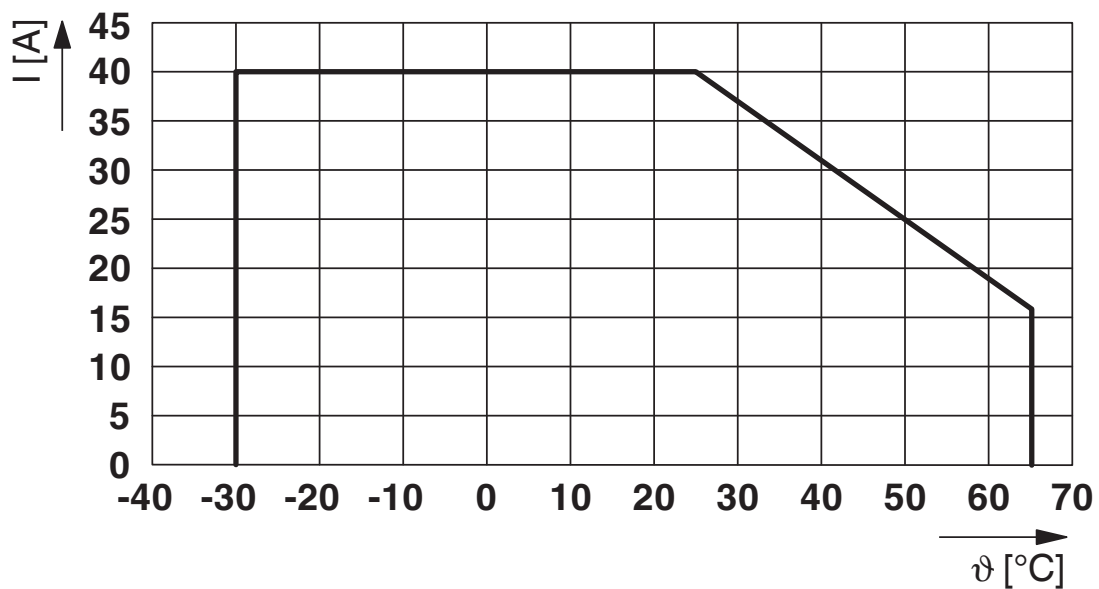
1115658

<https://www.phoenixcontact.com/fr/produits/1115658>

Dessin de l'application



Diagramme



Courant max. autorisé en fonction de la température ambiante

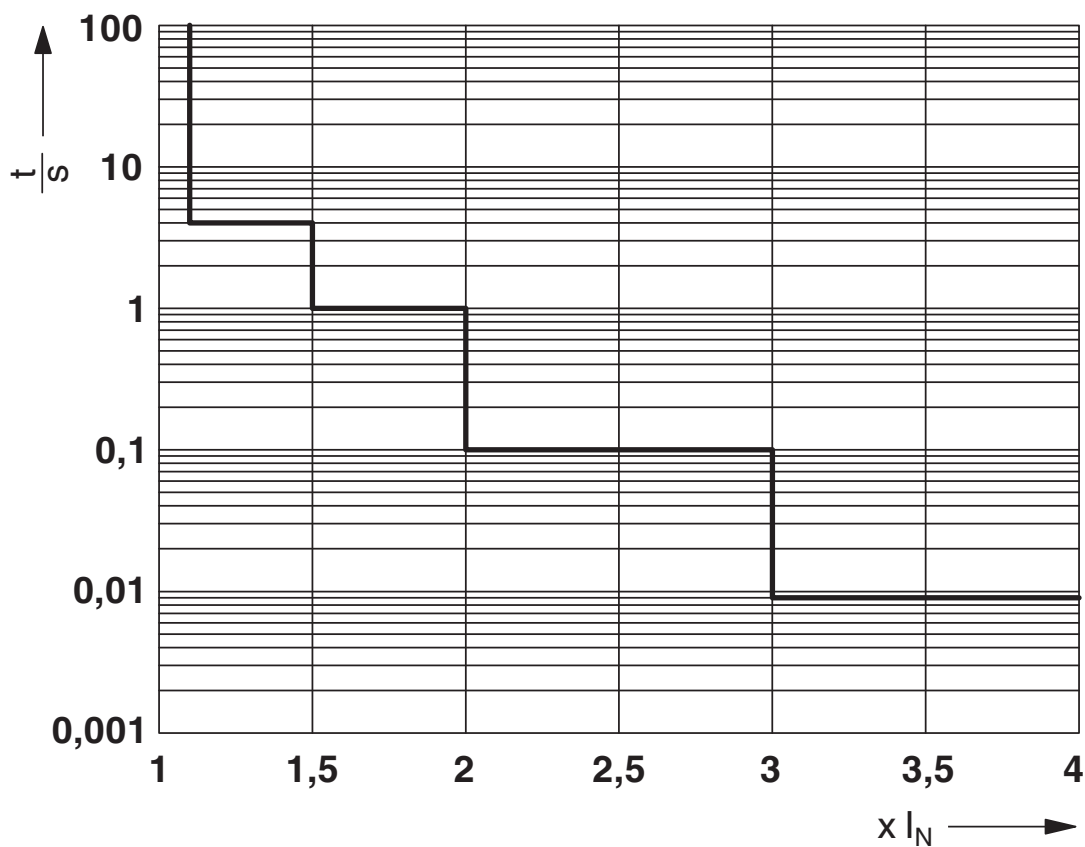
CAPAROC E4 12-24DC/1-10A - Disjoncteur de protection d'appareils électronique



1115658

<https://www.phoenixcontact.com/fr/produits/1115658>

Diagramme



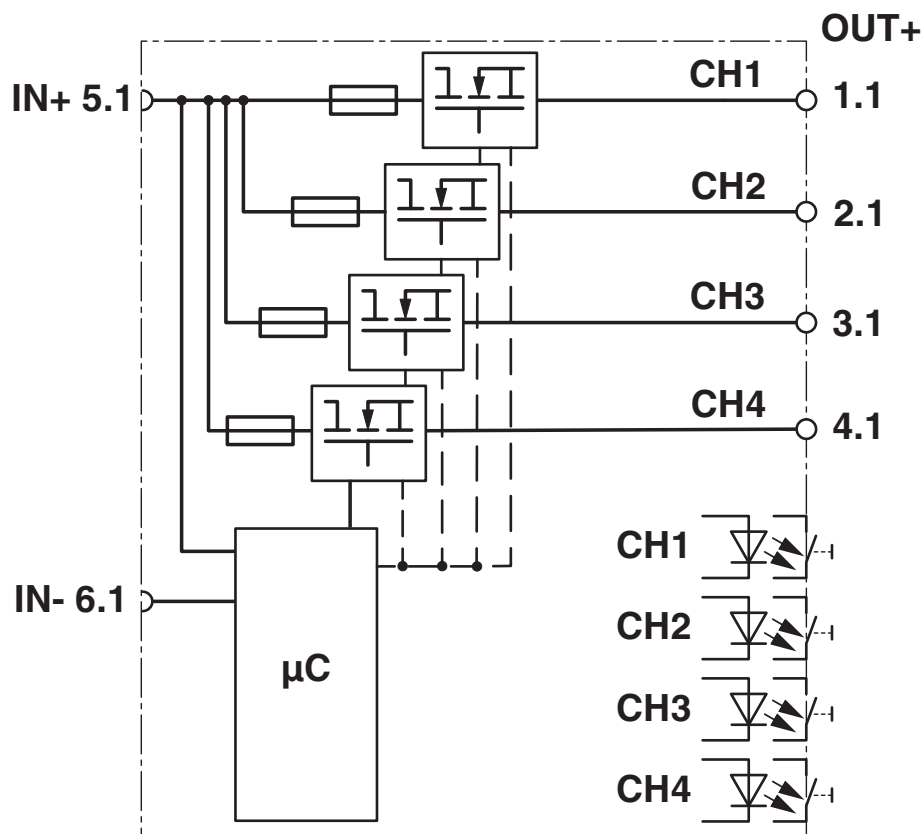
Courbe de déclenchement

CAPAROC E4 12-24DC/1-10A - Disjoncteur de protection d'appareils électronique

1115658

<https://www.phoenixcontact.com/fr/produits/1115658>

Schéma fonctionnel



CAPAROC E4 12-24DC/1-10A - Disjoncteur de protection d'appareils électronique



1115658

<https://www.phoenixcontact.com/fr/produits/1115658>

Homologations

📄 To download certificates, visit the product detail page: <https://www.phoenixcontact.com/fr/produits/1115658>



UL Recognized

Identifiant de l'homologation: FILE E 317172



UL Listed

Identifiant de l'homologation: E123528



cUL Listed

Identifiant de l'homologation: E123528

CAPAROC E4 12-24DC/1-10A - Disjoncteur de protection d'appareils électronique



1115658

<https://www.phoenixcontact.com/fr/produits/1115658>

Classifications

ECLASS

ECLASS-13.0	27140401
ECLASS-15.0	27140401

ETIM

ETIM 10.0	EC003538
-----------	----------

UNSPSC

UNSPSC 21.0	39121400
-------------	----------

CAPAROC E4 12-24DC/1-10A - Disjoncteur de protection d'appareils électronique



1115658

<https://www.phoenixcontact.com/fr/produits/1115658>

Conformité environnementale

EU RoHS

Conforme aux exigences de la directive RoHS	Oui
sauf exceptions mentionnées	7(a), 7(c)-I

China RoHS

Environment friendly use period (EFUP)	EFUP-50
	Vous trouverez un tableau de déclaration conformément à IACPEIP (China RoHS) concernant les produits dans la zone de téléchargement du produit correspondant sous « Déclaration du fabricant ». Pour tous les produits avec EFUP-E, aucun tableau de déclaration conformément à IACPEIP (China RoHS) nest établi car cela nest pas nécessaire.

EU REACH SVHC

Indication de substance soumise à autorisation REACH (n° CAS)	Lead(n° CAS: 7439-92-1)
SCIP	93998b27-cb53-4fbc-98ab-c831cf83cb3d

Phoenix Contact 2026 © - Tous droits réservés
<https://www.phoenixcontact.com>

PHOENIX CONTACT SAS
52 Boulevard de Beaubourg Emerainville
77436 Marne La Vallée Cedex 2 France
+33 (0) 1 60 17 98 98
documentation@phoenixcontact.fr