

# CAPAROC E2 12-24DC/1-4A - Disjoncteur de protection d'appareils électronique



1115655

<https://www.phoenixcontact.com/fr/produits/1115655>

Veillez tenir compte du fait que les données affichées dans ce document PDF proviennent de notre catalogue en ligne. Vous trouverez les données complètes dans la documentation utilisateur. Nos conditions générales d'utilisation des téléchargements sont applicables.



Module disjoncteur électronique à 2 canaux pour la protection des récepteurs sur 12 et 24 V DC en cas de surcharge et de court-circuit, à limitation de courant. Intensité nominale réglable par commutateur à gradins de 1 à 4 A. Pour l'installation sur rail DIN avec les barres collectrices CAPAROC.

## Avantages

- Standard personnalisable grâce au réglage progressif pratique de l'intensité nominale sur le module
- Utilisation particulièrement facile grâce au montage sans outil, à une installation sans coupure et à un état de fonctionnement transparent
- Intensité nominale augmentée par PROFINET au-delà des niveaux disponibles grâce à la conception très simple



## Données commerciales

Référence	1115655
Conditionnement	1 Unité(s)
Commande minimum	1 Unité(s)
Remarque	Fabrication à la commande (pas de reprise)
Clé de vente	CLA233
Product key	CLA233
GTIN	4063151040567
Poids par pièce (emballage compris)	94,5 g
Poids par pièce (hors emballage)	87,6 g
Numéro du tarif douanier	85363010
Pays d'origine	DE

# CAPAROC E2 12-24DC/1-4A - Disjoncteur de protection d'appareils électronique



1115655

<https://www.phoenixcontact.com/fr/produits/1115655>

## Caractéristiques techniques

### Remarques

#### Généralités

Remarque	Absence de substances nocives à l'adhérence de la peinture – selon la spécification d'essai VW PV 3.10.7:2005-0
	Lors du raccordement des conducteurs, il faut faire attention à ce que les modules CAPAROC ne soient pas écartés par des forces de traction. Il ne doit pas y avoir de fente entre les modules.

### Propriétés du produit

Type de produit	Disjoncteur de protection d'appareils, électronique
Gamme de produits	CAPAROC
Type	Module enfichable
Nombre de pôles	1
Nombre de voies	2
Nombre de prises	2

#### Propriétés d'isolation

Classe de protection	III
Degré de pollution	2

### Propriétés électriques

#### Généralités

Tension de service	10 V DC ... 30 V DC
Tension de référence	12 V DC 24 V DC
Courant de référence $I_N$	4 A (par voie)
Courant de référence $I_N$	1 / 2 / 3 / 4 A DC (réglable avec un commutateur de codage rotatif) 1 / 2 / 3 / 4 A DC (réglable, en mode RC par un module d'alimentation avec une interface de communication)
Courant assigné (préréglé)	1 A
Tension de tenue aux chocs assignée	0,5 kV
Mode de déclenchement	E (électronique)
Résistance à l'alimentation de retour	max. 35 V DC
Temporisation à l'enclenchement	50 ms (préréglé par canal à l'usine) réglable avec modules d'alimentation CAPAROC PM IOL et CAPAROC PM PN
Fusible requis en amont	Uniquement nécessaire si $I_{max}$ de l'alimentation > puissance de coupure en cas de court-circuit. Élément Fail-Safe intégré.
Pouvoir de coupure de court-circuit	300 A
Rigidité diélectrique	35 V DC (Circuit de charge)

# CAPAROC E2 12-24DC/1-4A - Disjoncteur de protection d'appareils électronique



1115655

<https://www.phoenixcontact.com/fr/produits/1115655>

Limitation de courant active	typ. $2,0 \times I_N$ avec $I_N \leq 3 \text{ A}$
	typ. $1,5 \times I_N$ avec $I_N = 4 \text{ A}$
Fusible	électronique
Rendement	> 99 %
Courant de repos $I_0$	typ. 25 mA (En marche à vide à 24 V)
Puissance dissipée	typ. 0,6 W (En marche à vide à 24 V)
	< 1,1 W (en mode nominal avec 24 V et 4 A)
Tolérance de mesure I	$\pm 10 \%$ (2 A ... 4 A)
	$\pm 20 \%$ (1 A)
MTBF (IEC 61709, SN 29500)	11364927 h (à 25 °C avec 21 % de charge)
	5271554 h (à 40 °C avec 34,25 % de charge)
	640731 h (à 65 °C avec 100 % de charge)
Chute de tension	0,06 V (à 4 A)
Élément Fail Safe	5 A DC (par canal de sortie)
Type de contact	sans isolation galvanique

## Circuit de charge

Temps de coupure	5 s (en cas de surcharge $1,1 \dots 1,3 \times I_N$ avec $I_N = 4 \text{ A}$ )
	5 s (en cas de surcharge $1,1 \dots 1,7 \times I_N$ avec $I_N < 4 \text{ A}$ )
	$\leq 400 \text{ ms}$ (max. 450 ms pour des courants de démarrage élevés)
	typ. 20 ms (en cas de court-circuit $> 1,5 \times I_N$ )
Arrêt en cas de sous-tension	$\leq 8,5 \text{ V DC}$ (active)
	$\geq 9,2 \text{ V DC}$ (désactivé)
Arrêt en cas de surtension	$\geq 32,5 \text{ V DC}$ (active)
	$\leq 30,5 \text{ V DC}$ (désactivé)
Charge capacitive max.	$\leq 60000 \mu\text{F}$ (En fonction du réglage du courant et du courant de court-circuit disponible)

## Caractéristiques de raccordement

### Sortie sécurisée

Type de raccordement	Raccordement Push-in
Longueur à dénuder	10 mm
Section de conducteur souple	0,2 mm <sup>2</sup> ... 4 mm <sup>2</sup>
Section de conducteur rigide	0,2 mm <sup>2</sup> ... 4 mm <sup>2</sup>
Section conduct. AWG	24 ... 12
Section de conducteur souple avec embout et douille en plastique	0,25 mm <sup>2</sup> ... 4 mm <sup>2</sup>
Section de conducteur souple avec embout, sans douille en plastique	0,25 mm <sup>2</sup> ... 4 mm <sup>2</sup>

## Signalisation

Canal LED arrêt	désactivé (Canal désactivé)
Canal LED jaune	allumé (Canal mis en circuit, charge du canal > 80 %)
	clignote deux fois (Contrôler l'installation, pas de communication)

# CAPAROC E2 12-24DC/1-4A - Disjoncteur de protection d'appareils électronique

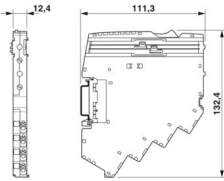


1115655

<https://www.phoenixcontact.com/fr/produits/1115655>

	avec le module d'alimentation)
Canal LED vert	allumé (Canal activé) clignote (Canal activé, la position du commutateur de codage ne correspond pas à la valeur réglée)
Canal LED rouge	allumé (Canal mis hors circuit, surtension ou sous-tension active) s'éclaire temporairement (Canal mis hors circuit, phase de refroidissement 5 s, déclenchement de surcharge ou de court-circuit) clignote (Canal mis hors circuit, prêt à la remise en circuit, déclenchement de surcharge ou de court-circuit) clignote deux fois (Canal désactivé, dépassement de la limitation du courant total du circuit)
Canal LED jaune-rouge	clignote (Le canal est surchargé et va être désactivé)
Canal LED vert-rouge	clignote (Canal mis hors circuit, mode de programmation actif, réglage de courant selon le déclenchement de surcharge ou de court-circuit)

## Dimensions

Dessin coté	
Largeur	12,4 mm
Hauteur	132,4 mm
Profondeur	111,3 mm (avec profilé 7,5 mm)

## Indications sur les matériaux

Couleur	gris clair (RAL 7035)
Matériau	PA 6 PA 6 PA 6 PC
Classe d'inflammabilité selon UL 94	V-0

## Conditions environnementales et de durée de vie

### Conditions ambiantes

Indice de protection	IP20
Température ambiante (fonctionnement)	-30 °C ... 65 °C (Il faut tenir compte de la plage de température du module d'alimentation)
Température ambiante (stockage/transport)	-40 °C ... 70 °C
Altitude	≤ 4000 m (amsl)
Test hygrométrique	96 h, 95 % RH, 40 °C

# CAPAROC E2 12-24DC/1-4A - Disjoncteur de protection d'appareils électronique



1115655

<https://www.phoenixcontact.com/fr/produits/1115655>

Choc (fonctionnement)	30g (Durée 11 ms, choc sous forme d'impulsion semi-sinusoïdale selon CEI 60068-2-27)
	25g (Durée 6 ms, impulsion de choc semi-sinusoïdale selon la norme CEI 60068-2-27, choc permanent)
Vibration (fonctionnement)	5g (10 Hz ... 150 Hz / 10 cycles / axes /X, Y, Z)

## Homologations

### Homologation UL

Repérage	UL/C-UL Listed UL 508
	UL Recognized UL 2367
	UL 121201 Class I, Division 2, Groups A, B, C, D, T4A
	NEC Class 2 according to UL 1310

### Test aux gaz nocifs

Repérage	ISA S71.04.2013 G3 Harsh Group A
----------	----------------------------------

## Normes et spécifications

Normes/prescriptions	EN 61000-6-2
Remarque	CEM - immunité pour les domaines industriels
Normes/prescriptions	EN 61000-6-3
Remarque	CEM - émission de perturbation pour les zones résidentielles, commerciales et de l'industrie légère
Normes/prescriptions	EN 60068-2-78
Remarque	Influences environnementales - humidité et chaleur constantes
Normes/prescriptions	EN 50178
Remarque	Equipement d'installations à courant fort avec équipements électriques
Normes/prescriptions	EN 60068-2-6
Remarque	Influences environnementales - oscillation (sinusoïdale)
Normes/prescriptions	EN 60068-2-27
Remarque	Influences environnementales - chocs

## Montage

Type de montage	enfichable sur les barres collectrices CAPAROC CR...
-----------------	--

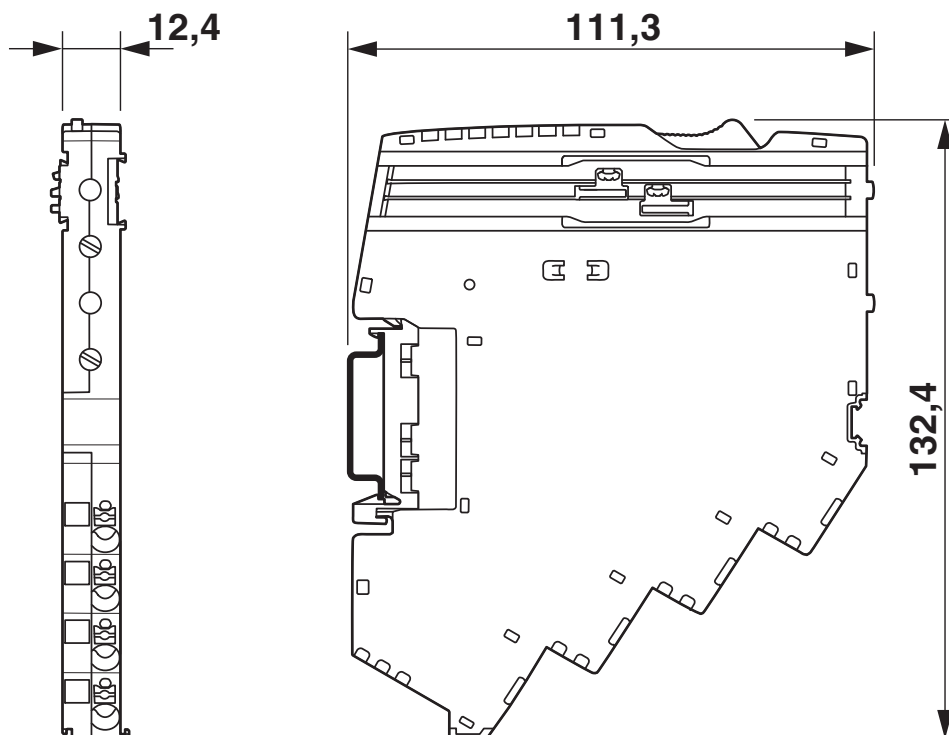
# CAPAROC E2 12-24DC/1-4A - Disjoncteur de protection d'appareils électronique

1115655

<https://www.phoenixcontact.com/fr/produits/1115655>

## Dessins

Dessin coté

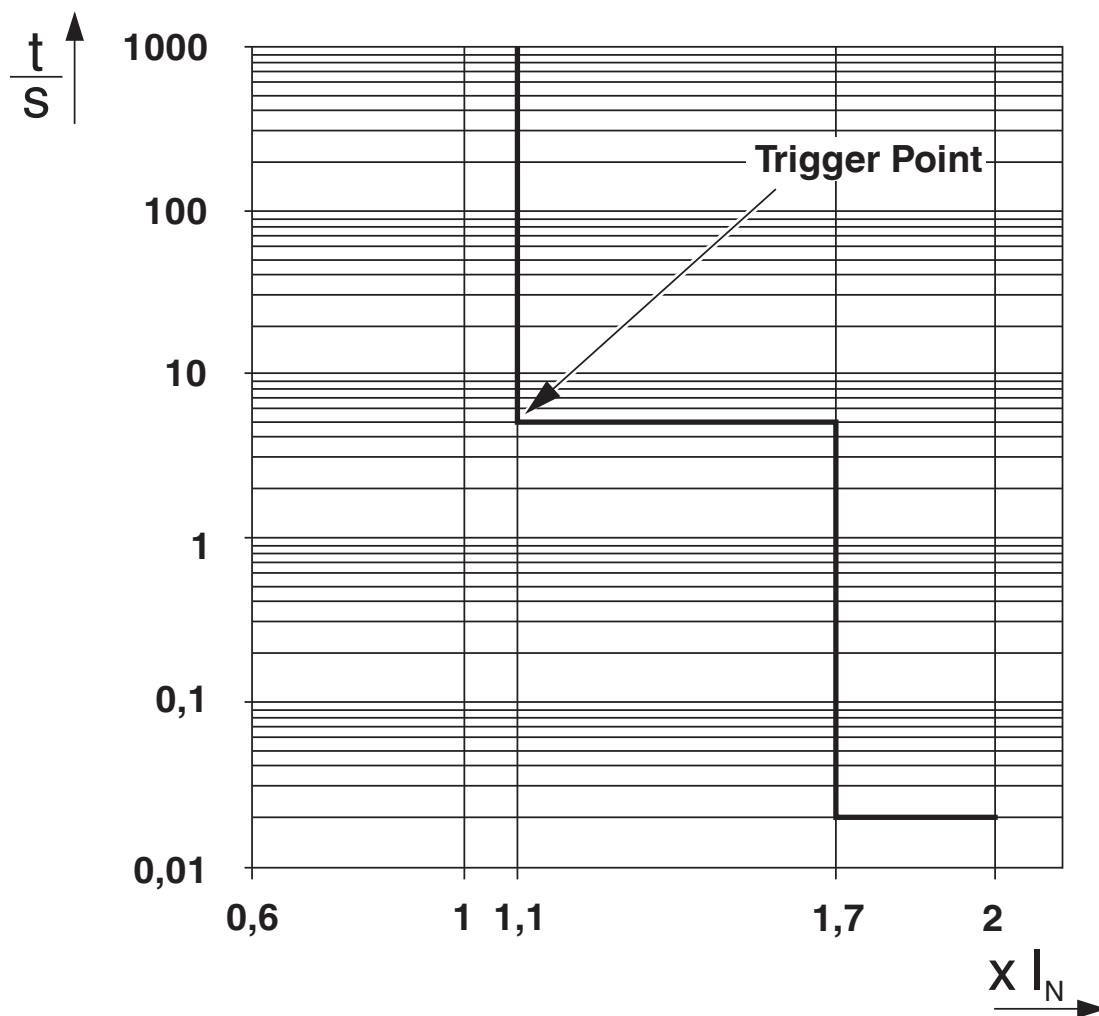


# CAPAROC E2 12-24DC/1-4A - Disjoncteur de protection d'appareils électronique

1115655

<https://www.phoenixcontact.com/fr/produits/1115655>

Diagramme



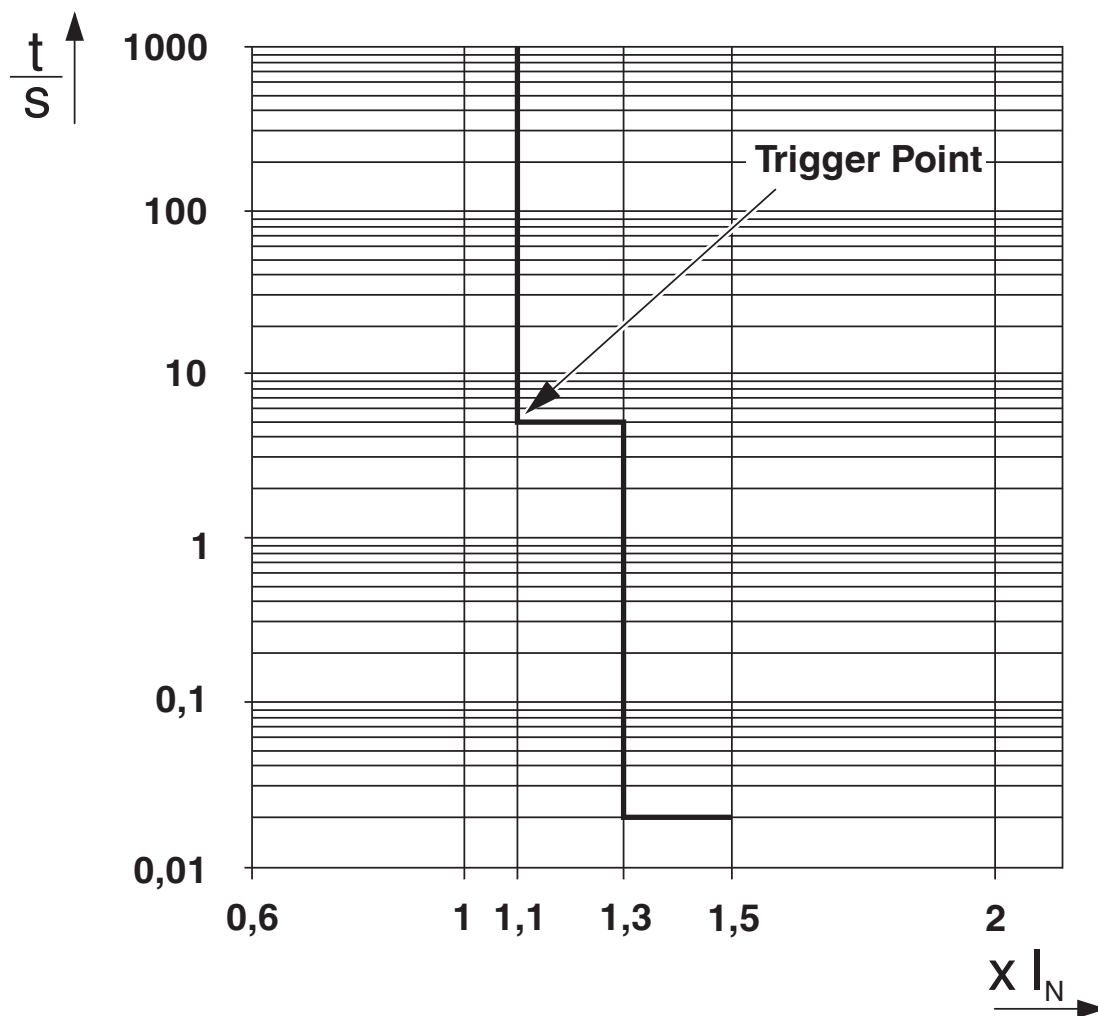
Courbe de déclenchement typique < 4 A

# CAPAROC E2 12-24DC/1-4A - Disjoncteur de protection d'appareils électronique

1115655

<https://www.phoenixcontact.com/fr/produits/1115655>

Diagramme



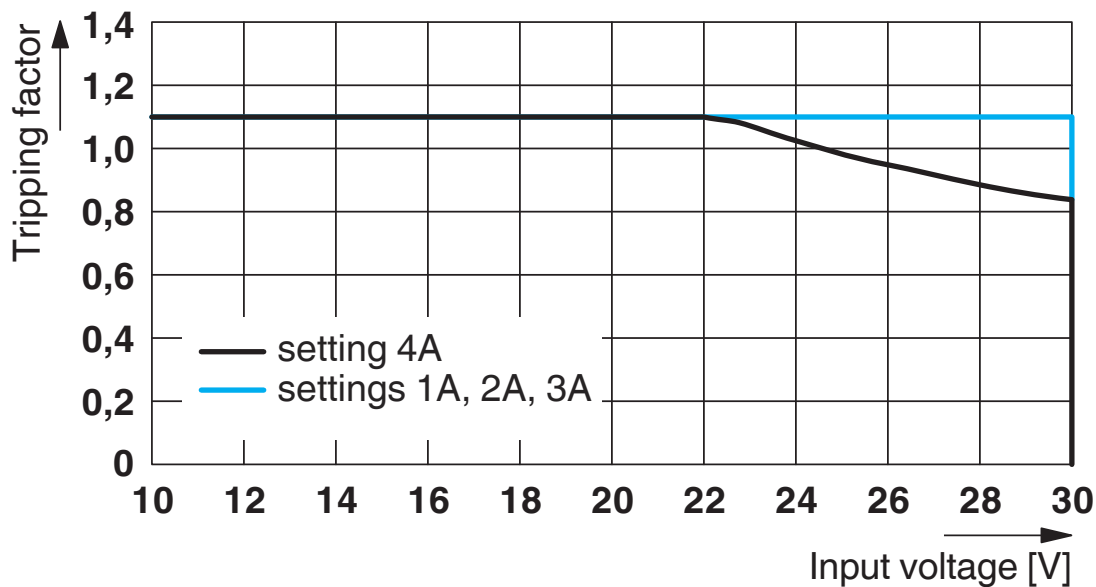
Courbe de déclenchement typique 4 A

# CAPAROC E2 12-24DC/1-4A - Disjoncteur de protection d'appareils électronique

1115655

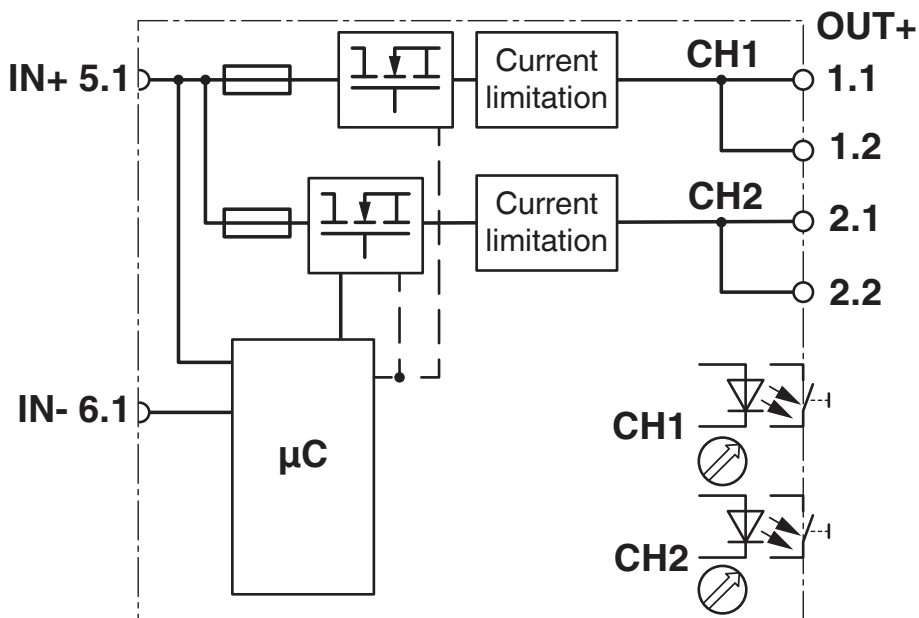
<https://www.phoenixcontact.com/fr/produits/1115655>

Diagramme



Courbe de déclenchement typique en fonction de la tension d'entrée

Schéma fonctionnel



# CAPAROC E2 12-24DC/1-4A - Disjoncteur de protection d'appareils électronique



1115655

<https://www.phoenixcontact.com/fr/produits/1115655>

## Homologations

📄 To download certificates, visit the product detail page: <https://www.phoenixcontact.com/fr/produits/1115655>



### UL Recognized

Identifiant de l'homologation: FILE E 317172



### UL Listed

Identifiant de l'homologation: E123528



### cUL Listed

Identifiant de l'homologation: E123528



### UL Recognized

Identifiant de l'homologation: FILE E 317172



### cUL Listed

Identifiant de l'homologation: E123528



### UL Listed

Identifiant de l'homologation: E123528



### UL Recognized

Identifiant de l'homologation: FILE E 324415



### cUL Listed

Identifiant de l'homologation: FILE E 483407



### UL Listed

Identifiant de l'homologation: FILE E 483407



### UL Listed

Identifiant de l'homologation: FILE E 483407



### cUL Listed

Identifiant de l'homologation: FILE E 483407

# CAPAROC E2 12-24DC/1-4A - Disjoncteur de protection d'appareils électronique



1115655

<https://www.phoenixcontact.com/fr/produits/1115655>



**UL Recognized**

Identifiant de l'homologation: FILE E 324415

# CAPAROC E2 12-24DC/1-4A - Disjoncteur de protection d'appareils électronique



1115655

<https://www.phoenixcontact.com/fr/produits/1115655>

## Classifications

### ECLASS

ECLASS-13.0	27140401
ECLASS-15.0	27140401

### ETIM

ETIM 10.0	EC003538
-----------	----------

### UNSPSC

UNSPSC 21.0	39121400
-------------	----------

# CAPAROC E2 12-24DC/1-4A - Disjoncteur de protection d'appareils électronique



1115655

<https://www.phoenixcontact.com/fr/produits/1115655>

## Conformité environnementale

### EU RoHS

Conforme aux exigences de la directive RoHS	Oui
sauf exceptions mentionnées	7(a), 7(c)-I

### China RoHS

Environment friendly use period (EFUP)	EFUP-50
	Vous trouverez un tableau de déclaration conformément à IACPEIP (China RoHS) concernant les produits dans la zone de téléchargement du produit correspondant sous « Déclaration du fabricant ». Pour tous les produits avec EFUP-E, aucun tableau de déclaration conformément à IACPEIP (China RoHS) nest établi car cela nest pas nécessaire.

### EU REACH SVHC

Indication de substance soumise à autorisation REACH (n° CAS)	Lead(n° CAS: 7439-92-1)
SCIP	7057c826-c2e5-4ee0-8439-e9c27cbe8471

Phoenix Contact 2026 © - Tous droits réservés  
<https://www.phoenixcontact.com>

PHOENIX CONTACT SAS  
52 Boulevard de Beaubourg Emerainville  
77436 Marne La Vallée Cedex 2 France  
+33 (0) 1 60 17 98 98  
[documentation@phoenixcontact.fr](mailto:documentation@phoenixcontact.fr)