

CAPAROC E1 12-24DC/1-10A - Disjoncteur de protection d'appareils électronique



1115649

<https://www.phoenixcontact.com/fr/produits/1115649>

Veillez tenir compte du fait que les données affichées dans ce document PDF proviennent de notre catalogue en ligne. Vous trouverez les données complètes dans la documentation utilisateur. Nos conditions générales d'utilisation des téléchargements sont applicables.



Module disjoncteur électronique à 1 canal, pour la protection des récepteurs de 12 et 24 V DC en cas de surcharge et de court-circuit. Intensité nominale réglable par bouton à LED de 1 à 10 A. Pour le montage sur rail DIN avec les barres collectrices CAPAROC.

Avantages

- Standard personnalisable grâce à une mise en place précise dans les rails avec une répartition du potentiel intégrée
- Utilisation particulièrement facile grâce au montage sans outil, à une installation sans coupure et à un état de fonctionnement transparent
- Conception très simple à encombrement réduit et quatre sorties sécurisées



Données commerciales

| | |
|-------------------------------------|---|
| Référence | 1115649 |
| Conditionnement | 1 Unité(s) |
| Commande minimum | 1 Unité(s) |
| Remarque | Fabrication à la commande (pas de reprise) |
| Clé de vente | CLA232 |
| Product key | CLA232 |
| GTIN | 4063151039967 |
| Poids par pièce (emballage compris) | 79,4 g |
| Poids par pièce (hors emballage) | 71,4 g |
| Numéro du tarif douanier | 85363010 |
| Pays d'origine | Les informations concernant le pays d'origine sont fournies lors de la livraison. |

CAPAROC E1 12-24DC/1-10A - Disjoncteur de protection d'appareils électronique



1115649

<https://www.phoenixcontact.com/fr/produits/1115649>

Caractéristiques techniques

Remarques

Généralités

| | |
|----------|---|
| Remarque | Absence de substances nocives à l'adhérence de la peinture – selon la spécification d'essai VW PV 3.10.7:2005-0 |
|----------|---|

Propriétés du produit

| | |
|-------------------|---|
| Type de produit | Disjoncteur de protection d'appareils, électronique |
| Gamme de produits | CAPAROC |
| Type | Module enfichable |
| Nombre de pôles | 1 |
| Nombre de voies | 1 |
| Nombre de prises | 1 |

Propriétés d'isolation

| | |
|----------------------|-----|
| Classe de protection | III |
| Degré de pollution | 2 |

Propriétés électriques

Généralités

| | |
|-------------------------------------|---|
| Tension de service | 10 V DC ... 30 V DC |
| Tension de référence | 12 V DC 24 V DC |
| Courant de référence I_N | 10 A (par voie) |
| Courant de référence I_N | 1 / 2 / 3 / 4 / 5 / 6 / 7 / 8 / 9 / 10 A DC (réglable par canal de sortie) |
| Courant assigné (préréglé) | 4 A |
| Tension de tenue aux chocs assignée | 0,5 kV |
| Mode de déclenchement | E (électronique) |
| Fusible requis en amont | Uniquement nécessaire si I_{max} de l'alimentation > puissance de coupure en cas de court-circuit. Élément Fail-Safe intégré. |
| Pouvoir de coupure de court-circuit | 300 A |
| Rigidité diélectrique | 35 V DC (Circuit de charge) |
| Fusible | électronique |
| Rendement | > 99 % |
| Courant de repos I_0 | typ. 8,5 mA (En marche à vide à 24 V) |
| Puissance dissipée | typ. 0,2 W (En marche à vide à 24 V) < 1,6 W (en mode nominal avec 24 V et 10 A) |
| Tolérance de mesure I | ± 15 % (typ.) |
| Derating de température | 10 A (Courant total à 40 °C) 7 A (Courant total à 65 °C) |

CAPAROC E1 12-24DC/1-10A - Disjoncteur de protection d'appareils électronique



1115649

<https://www.phoenixcontact.com/fr/produits/1115649>

| | |
|----------------------------|--|
| MTBF (IEC 61709, SN 29500) | 18685596 h (à 25 °C avec 21 % de charge) |
| | 7871572 h (à 40 °C avec 34,25 % de charge) |
| | 1102033 h (à 40 °C avec 100 % de charge) |
| Chute de tension | 0,14 V (à 10 A) |
| Élément Fail Safe | 15 A DC (par canal de sortie) |
| Type de contact | sans isolation galvanique |

Circuit de charge

| | |
|---------------------------------|--|
| Temps de coupure | 4 s (en cas de surcharge 1,1...1,5 x I _N) |
| | 1 s (en cas de surcharge 1,5...2,0 x I _N) |
| | 0,1 s (en cas de surcharge 2,0...3,0 x I _N) |
| | typ. 10 ms (en cas de court-circuit > 3,0 x I _N) |
| Arrêt en cas de sous-tension | ≤ 8,5 V DC (active) |
| | ≥ 9,2 V DC (désactivé) |
| Arrêt en cas de surtension | ≥ 32,5 V DC (active) |
| | ≤ 30,5 V DC (désactivé) |
| Charge capacitive max. | ≤ 20000 µF (En fonction du réglage du courant et du courant de court-circuit disponible) |
| Temporisation à l'enclenchement | 50 ms (réglable avec modules d'alimentation CAPAROC PM IOL et CAPAROC PM PN) |

Caractéristiques de raccordement

Sortie sécurisée

| | |
|---|--|
| Type de raccordement | Raccordement Push-in |
| Longueur à dénuder | 10 mm |
| Section de conducteur souple | 0,2 mm ² ... 4 mm ² |
| Section de conducteur rigide | 0,2 mm ² ... 4 mm ² |
| Section conduct. AWG | 24 ... 12 |
| Section de conducteur souple avec embout et douille en plastique | 0,25 mm ² ... 4 mm ² |
| Section de conducteur souple avec embout, sans douille en plastique | 0,25 mm ² ... 4 mm ² |

Signalisation

| | |
|-----------------|---|
| Canal LED arrêt | désactivé (Canal désactivé) |
| Canal LED jaune | allumé (Canal mis en circuit, charge du canal > 80 %) |
| | clignote (Mode de programmation actif) |
| | clignote deux fois (Contrôler l'installation, pas de communication avec le module d'alimentation) |
| Canal LED vert | allumé (Canal activé) |
| Canal LED rouge | allumé (Canal mis hors circuit, surtension ou sous-tension active) |
| | s'éclaire temporairement (Canal mis hors circuit, phase de refroidissement 5 s, déclenchement de surcharge ou de court-circuit) |
| | clignote (Canal mis hors circuit, prêt à la remise en circuit, |

CAPAROC E1 12-24DC/1-10A - Disjoncteur de protection d'appareils électronique

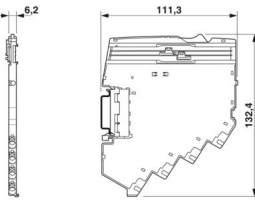


1115649

<https://www.phoenixcontact.com/fr/produits/1115649>

déclenchement de surcharge ou de court-circuit)

Dimensions

| | |
|-------------|--|
| Dessin coté |  |
| Largeur | 6,2 mm |
| Hauteur | 132,4 mm |
| Profondeur | 111,3 mm (avec profilé 7,5 mm) |

Indications sur les matériaux

| | |
|-------------------------------------|-----------------------|
| Couleur | gris clair (RAL 7035) |
| Matériau | PA 6 |
| | PA 6 |
| | PA 6 |
| | PC |
| Classe d'inflammabilité selon UL 94 | V-0 |

Conditions environnementales et de durée de vie

Conditions ambiantes

| | |
|---|---|
| Indice de protection | IP20 |
| Température ambiante (fonctionnement) | -30 °C ... 65 °C (Il faut tenir compte de la plage de température du module d'alimentation) |
| Température ambiante (stockage/transport) | -40 °C ... 70 °C |
| Altitude | ≤ 4000 m (amsl) |
| Test hygrométrique | 96 h, 95 % RH, 40 °C |
| Choc (fonctionnement) | 30g (Durée 11 ms, choc sous forme d'impulsion semi-sinusoïdale selon CEI 60068-2-27) |
| | 25g (Durée 6 ms, impulsion de choc semi-sinusoïdale selon la norme CEI 60068-2-27, choc permanent) |
| | 15g (Durée 6 ms, impulsion de choc semi-sinusoïdale selon la norme CEI 60068-2-27, choc permanent. Si plus de six modules CAPAROC E1 sont installés dans le système.) |
| Vibration (fonctionnement) | 5g (10 Hz ... 150 Hz / 10 cycles / axes /X, Y, Z) |

Homologations

Homologation UL

| | |
|----------|---|
| Repérage | UL/C-UL Listed UL 508 |
| | UL Recognized UL 2367 |
| | UL 121201 Class I, Division 2, Groups A, B, C, D, T4A |

CAPAROC E1 12-24DC/1-10A - Disjoncteur de protection d'appareils électronique



1115649

<https://www.phoenixcontact.com/fr/produits/1115649>

Test aux gaz nocifs

| | |
|----------|----------------------------------|
| Repérage | ISA S71.04.2013 G3 Harsh Group A |
|----------|----------------------------------|

Normes et spécifications

| | |
|----------------------|---|
| Normes/prescriptions | EN 61000-6-2 |
| Remarque | CEM - immunité pour les domaines industriels |
| Normes/prescriptions | EN 61000-6-3 |
| Remarque | CEM - émission de perturbation pour les zones résidentielles, commerciales et de l'industrie légère |
| Normes/prescriptions | EN 60068-2-78 |
| Remarque | Influences environnementales - humidité et chaleur constantes |
| Normes/prescriptions | EN 50178 |
| Remarque | Equipement d'installations à courant fort avec équipements électriques |
| Normes/prescriptions | EN 60068-2-6 |
| Remarque | Influences environnementales - oscillation (sinusoïdale) |
| Normes/prescriptions | EN 60068-2-27 |
| Remarque | Influences environnementales - chocs |

Montage

| | |
|-----------------|--|
| Type de montage | enfichable sur les barres collectrices CAPAROC CR... |
|-----------------|--|

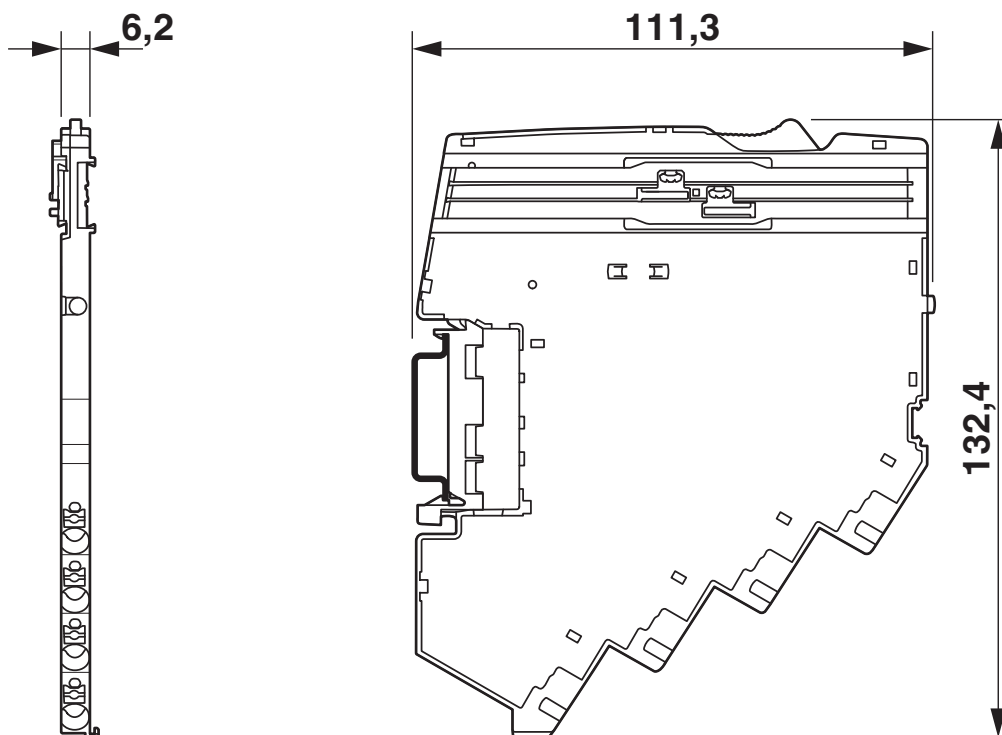
CAPAROC E1 12-24DC/1-10A - Disjoncteur de protection d'appareils électronique

1115649

<https://www.phoenixcontact.com/fr/produits/1115649>

Dessins

Dessin coté



Dessin du produit

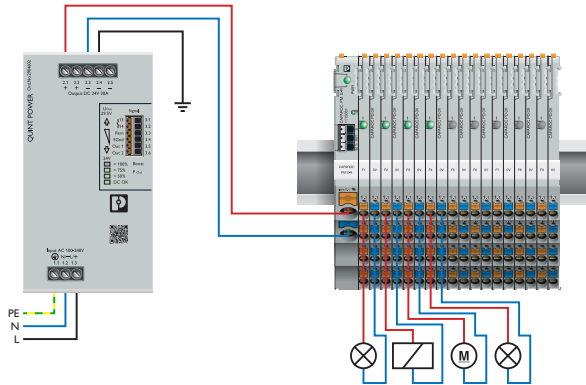


CAPAROC E1 12-24DC/1-10A - Disjoncteur de protection d'appareils électronique

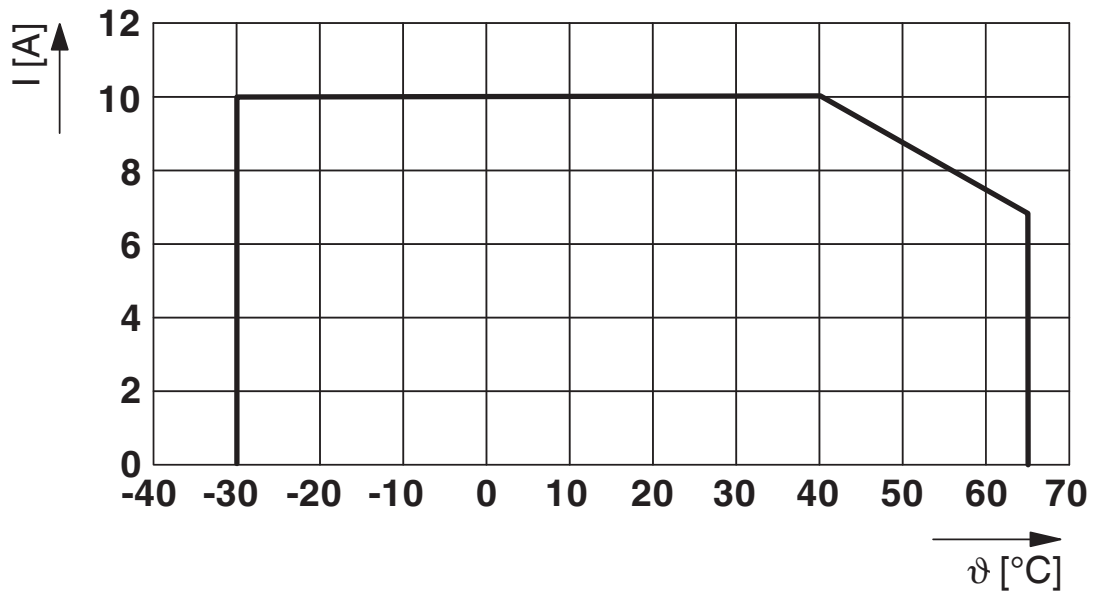
1115649

<https://www.phoenixcontact.com/fr/produits/1115649>

Dessin de l'application



Diagramme



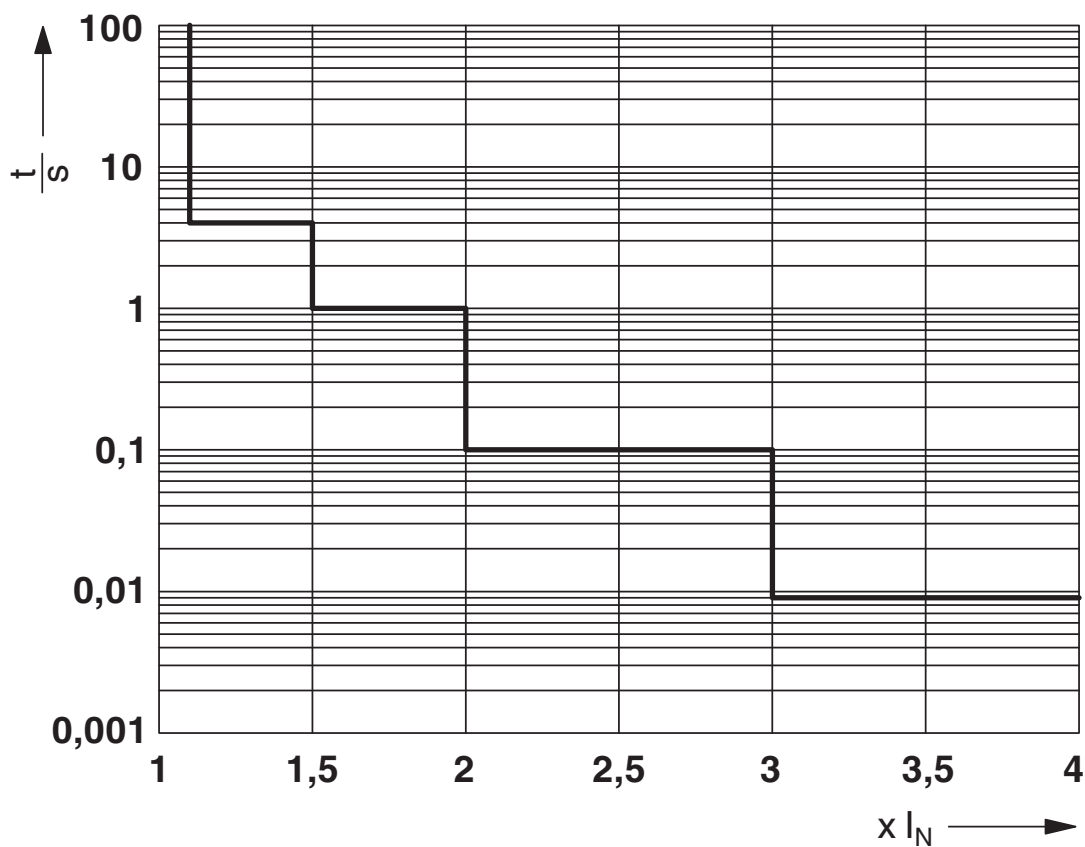
CAPAROC E1 12-24DC/1-10A - Disjoncteur de protection d'appareils électronique



1115649

<https://www.phoenixcontact.com/fr/produits/1115649>

Diagramme



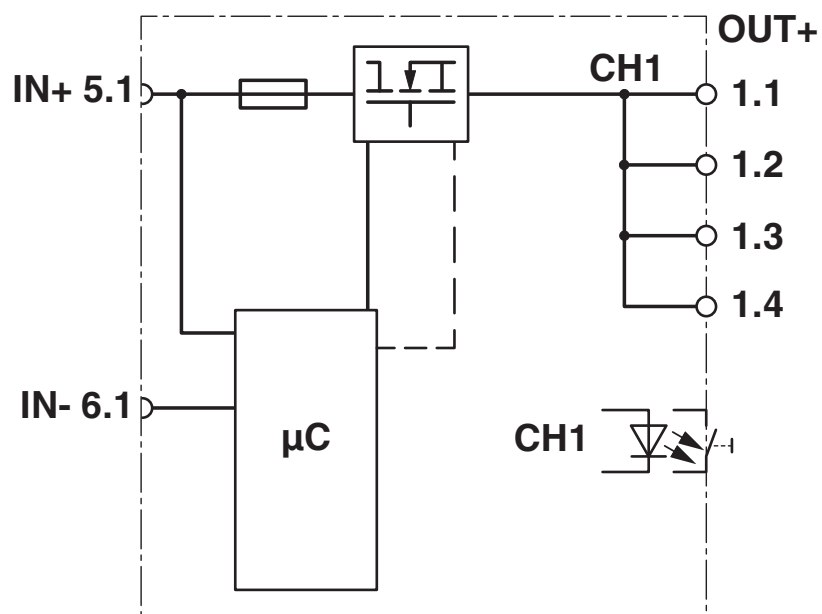
Courbe de déclenchement

CAPAROC E1 12-24DC/1-10A - Disjoncteur de protection d'appareils électronique

1115649

<https://www.phoenixcontact.com/fr/produits/1115649>

Schéma fonctionnel



CAPAROC E1 12-24DC/1-10A - Disjoncteur de protection d'appareils électronique



1115649

<https://www.phoenixcontact.com/fr/produits/1115649>

Homologations

📄 To download certificates, visit the product detail page: <https://www.phoenixcontact.com/fr/produits/1115649>



UL Recognized

Identifiant de l'homologation: FILE E 317172



UL Listed

Identifiant de l'homologation: E123528



cUL Listed

Identifiant de l'homologation: E123528



UL Recognized

Identifiant de l'homologation: FILE E 317172



cUL Listed

Identifiant de l'homologation: E123528



UL Listed

Identifiant de l'homologation: E123528



UL Recognized

Identifiant de l'homologation: FILE E 324415



cUL Listed

Identifiant de l'homologation: FILE E 483407



UL Listed

Identifiant de l'homologation: FILE E 483407



UL Listed

Identifiant de l'homologation: FILE E 483407



cUL Listed

Identifiant de l'homologation: FILE E 483407

CAPAROC E1 12-24DC/1-10A - Disjoncteur de protection d'appareils électronique



1115649

<https://www.phoenixcontact.com/fr/produits/1115649>



UL Recognized

Identifiant de l'homologation: FILE E 324415

CAPAROC E1 12-24DC/1-10A - Disjoncteur de protection d'appareils électronique



1115649

<https://www.phoenixcontact.com/fr/produits/1115649>

Classifications

ECLASS

| | |
|-------------|----------|
| ECLASS-13.0 | 27140401 |
| ECLASS-15.0 | 27140401 |

ETIM

| | |
|-----------|----------|
| ETIM 10.0 | EC003538 |
|-----------|----------|

UNSPSC

| | |
|-------------|----------|
| UNSPSC 21.0 | 39121400 |
|-------------|----------|

CAPAROC E1 12-24DC/1-10A - Disjoncteur de protection d'appareils électronique



1115649

<https://www.phoenixcontact.com/fr/produits/1115649>

Conformité environnementale

EU RoHS

| | |
|---|--------------|
| Conforme aux exigences de la directive RoHS | Oui |
| sauf exceptions mentionnées | 7(a), 7(c)-I |

China RoHS

| | |
|--|--|
| Environment friendly use period (EFUP) | EFUP-50 |
| | Vous trouverez un tableau de déclaration conformément à IACPEIP (China RoHS) concernant les produits dans la zone de téléchargement du produit correspondant sous « Déclaration du fabricant ». Pour tous les produits avec EFUP-E, aucun tableau de déclaration conformément à IACPEIP (China RoHS) nest établi car cela nest pas nécessaire. |

EU REACH SVHC

| | |
|---|--------------------------------------|
| Indication de substance soumise à autorisation REACH (n° CAS) | Lead(n° CAS: 7439-92-1) |
| SCIP | b3210588-c241-47b6-b354-b245d989b46b |

Phoenix Contact 2026 © - Tous droits réservés
<https://www.phoenixcontact.com>

PHOENIX CONTACT SAS
52 Boulevard de Beaubourg Emerainville
77436 Marne La Vallée Cedex 2 France
+33 (0) 1 60 17 98 98
documentation@phoenixcontact.fr