

SACC-M12FSS-3PECON-PG 9-M - Connecteur de puissance



1107269

<https://www.phoenixcontact.com/fr/produits/1107269>

Veillez tenir compte du fait que les données affichées dans ce document PDF proviennent de notre catalogue en ligne. Vous trouverez les données complètes dans la documentation utilisateur. Nos conditions générales d'utilisation des téléchargements sont applicables.



Connecteur de puissance, 4-pôles, non blindé, connecteur femelle droit M12, codage: S, Raccordement vissé, matériau de la molette: Zinc moulé sous pression, nickelé, presse-étoupe Pg9, diamètre extérieur du câble 6 mm ... 8 mm, pour courant alternatif jusque 12 A/630 V

Avantages

- Utilisation sûre sur le terrain grâce aux indices de protection élevés
- Raccordement vissé : connectique éprouvée pour une large sélection de conducteurs distincts
- Rendement élevé : connecteur AC pour 12 A et 630 V AC maximum
- Protection contre les erreurs d'enfichage avec détrompage en S spécial

Données commerciales

Référence	1107269
Conditionnement	1 Unité(s)
Commande minimum	1 Unité(s)
Clé de vente	AF2CAB
Product key	AF2CAB
GTIN	4063151008482
Poids par pièce (emballage compris)	26,7 g
Poids par pièce (hors emballage)	22,22 g
Numéro du tarif douanier	85366990
Pays d'origine	DE

SACC-M12FSS-3PECON-PG 9-M - Connecteur de puissance



1107269

<https://www.phoenixcontact.com/fr/produits/1107269>

Caractéristiques techniques

Remarques

Généralités	Dénuder le câble sur 21 mm, retirer l'isolation du fil sur 6 mm, sertir l'embout, puis le raccourcir à 5 mm. Longueur du fil avec embout raccourci : 20 mm. Raccorder les fils et serrer les vis de fixation à 0,2 Nm.
Instructions de montage	IMPORTANT : Lors de la pose des câbles, respectez les rayons de courbure admis car une force de courbure excessive représente un risque pour l'indice de protection. Éliminez les contraintes mécaniques existant en amont du connecteur, par ex. en utilisant des colliers serrants.

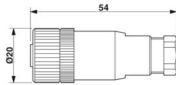
Propriétés du produit

Type de produit	Connecteur circulaire (côté câble)
Application	Alimentation électrique
Nombre de pôles	4
Nombre de sorties de câble	1
Blindé	non
Détrompage	S
Sortie du câble	droit
Raccordement à filetage Pg	Pg9

Propriétés d'isolation

Catégorie de surtension	III
Degré de pollution	3

Dimensions

Dessin coté	
Longueur	54 mm
Ouverture écrou-chapeau	16 mm

Dimensions extérieures

Diamètre extérieur	6 mm ... 8 mm
--------------------	---------------

Boîtier

Diamètre de boîtier	20 mm
---------------------	-------

Indications sur les matériaux

Classe d'inflammabilité selon UL 94	V0
Matériau du joint	Viton
	NBR

SACC-M12FSS-3PECON-PG 9-M - Connecteur de puissance



1107269

<https://www.phoenixcontact.com/fr/produits/1107269>

Matériau de surface de prise	PA
Matériau de contact	CuZn
Matériau de surface du contact	Au
Matériau de porte-contacts	PA
Matériau du raccordement vissé	Zinc moulé sous pression, nickelé

Caractéristiques de raccordement

Raccordement du conducteur

Type de raccordement	Raccordement vissé
Section raccordable	0,75 mm ² ... 1,5 mm ² (avec embout)
	0,75 mm ² ... 2,5 mm ² (rigide)
Section raccordable AWG	18 ... 16 (avec embout)
Longueur de gaine à dénuder de chaque fil	5 mm
Couple de serrage	0,4 Nm (Molette M12)
	0,8 Nm ... 1 Nm (Vis de pression avec capot passe-câble)
	0,4 Nm (Visser l'isolant mâle pour capot passe-câble jusqu'à la butée)
	0,2 Nm (Bornes à vis)

Propriétés électriques

Tension de tenue aux chocs assignée	6 kV
Résistance de contact	≤ 5 mΩ
Résistance d'isolement	> 10 GΩ
Tension nominale U _N	630 V AC
Intensité nominale I _N	12 A (lors de l'utilisation de conducteurs de 1,5 mm ²)
	12 A (à 40 °C)

Propriétés mécaniques

Caractéristiques mécaniques

Cycles d'enfichage	≥ 100
--------------------	-------

Connecteur

Raccordement 1

Type tête	connecteur femelle
Sortie de câble tête	droit
Type de filetage tête	M12
Détrompage	S

Câble/conducteur

Longueur à dénuder des fils uniques	5 mm
-------------------------------------	------

Conditions environnementales et de durée de vie

Conditions ambiantes

SACC-M12FSS-3PECON-PG 9-M - Connecteur de puissance



1107269

<https://www.phoenixcontact.com/fr/produits/1107269>

Indice de protection	IP67
Température ambiante (fonctionnement) (Connecteur mâle/femelle)	-40 °C ... 85 °C (connecteur mâle / femelle)

Normes et spécifications

M12

Désignation de la norme	Connecteur M12
Normes/prescriptions	CEI 61076-2-111

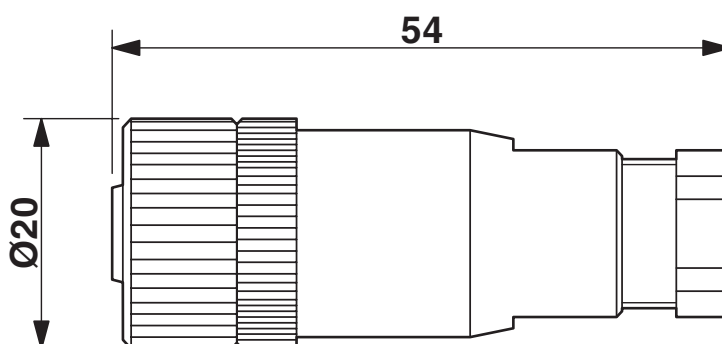
SACC-M12FSS-3PECON-PG 9-M - Connecteur de puissance

1107269

<https://www.phoenixcontact.com/fr/produits/1107269>

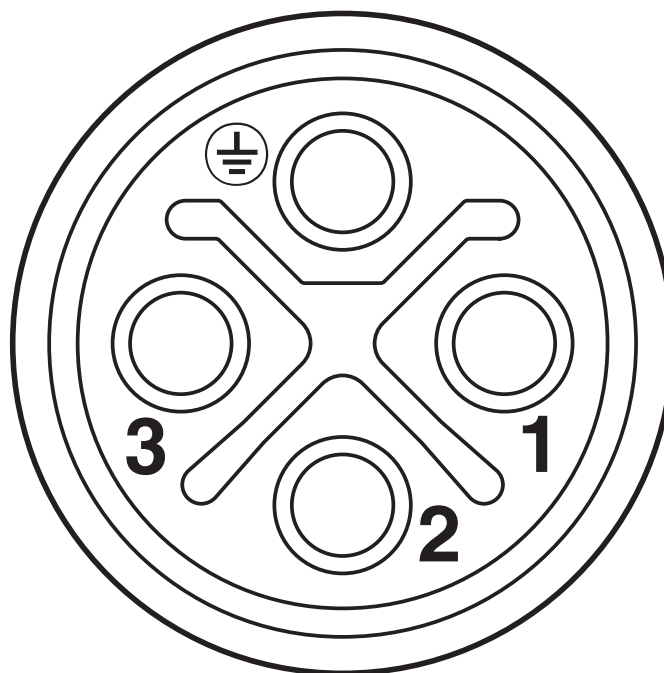
Dessins

Dessin coté



Connecteur femelle M12 x 1, droit

Dessin schématique



Nombre de pôles M12 femelle, 4 pôles, détrompage S, vue côté femelle

SACC-M12FSS-3PECON-PG 9-M - Connecteur de puissance





1107269

<https://www.phoenixcontact.com/fr/produits/1107269>

Homologations

To download certificates, visit the product detail page: <https://www.phoenixcontact.com/fr/produits/1107269>

 cUL Recognized Identifiant de l'homologation: FILE E 221474				
	Tension nominale U_N	Intensité nominale I_N	Section AWG	Section mm^2
keine				
	600 V	12 A	- 16	-

 UL Recognized Identifiant de l'homologation: FILE E 221474				
	Tension nominale U_N	Intensité nominale I_N	Section AWG	Section mm^2
keine				
	600 V	12 A	- 16	-

SACC-M12FSS-3PECON-PG 9-M - Connecteur de puissance



1107269

<https://www.phoenixcontact.com/fr/produits/1107269>

Classifications

ECLASS

ECLASS-13.0	27440116
ECLASS-15.0	27440116

ETIM

ETIM 10.0	EC002635
-----------	----------

UNSPSC

UNSPSC 21.0	39121400
-------------	----------

SACC-M12FSS-3PECON-PG 9-M - Connecteur de puissance



1107269

<https://www.phoenixcontact.com/fr/produits/1107269>

Conformité environnementale

EU RoHS

Conforme aux exigences de la directive RoHS	Oui
sauf exceptions mentionnées	6(c)

China RoHS

Environment friendly use period (EFUP)	EFUP-50
	Vous trouverez un tableau de déclaration conformément à IACPEIP (China RoHS) concernant les produits dans la zone de téléchargement du produit correspondant sous « Déclaration du fabricant ». Pour tous les produits avec EFUP-E, aucun tableau de déclaration conformément à IACPEIP (China RoHS) nest établi car cela nest pas nécessaire.

EU REACH SVHC

Indication de substance soumise à autorisation REACH (n° CAS)	Lead(n° CAS: 7439-92-1)
SCIP	3d570d8c-faf7-42a7-9d0b-504e22c6dd70

EF3.1 Changement climatique

CO2e kg	1,147 kg CO2e
---------	---------------

Phoenix Contact 2026 © - Tous droits réservés
<https://www.phoenixcontact.com>

PHOENIX CONTACT SAS
52 Boulevard de Beaubourg Emerainville
77436 Marne La Vallée Cedex 2 France
+33 (0) 1 60 17 98 98
documentation@phoenixcontact.fr