

# SACC-M12MSS-3PECON-PG 9-M - Connecteur de puissance



1107268

<https://www.phoenixcontact.com/fr/produits/1107268>

Veillez tenir compte du fait que les données affichées dans ce document PDF proviennent de notre catalogue en ligne. Vous trouverez les données complètes dans la documentation utilisateur. Nos conditions générales d'utilisation des téléchargements sont applicables.



Connecteur de puissance, 4-pôles, connecteur mâle droit M12, codage: S, Raccordement vissé, matériau de la molette: Zinc moulé sous pression, nickelé, presse-étoupe Pg9, diamètre extérieur du câble 6 mm ... 8 mm, pour courant alternatif jusque 12 A/630 V, Contact 4 à fermeture

## Avantages

- Utilisation sûre sur le terrain grâce aux indices de protection élevés
- Raccordement vissé : connectique éprouvée pour une large sélection de conducteurs distincts
- Rendement élevé : connecteur AC pour 12 A et 630 V AC maximum
- Protection contre les erreurs d'enfichage avec détrompage en S spécial

## Données commerciales

Référence	1107268
Conditionnement	1 Unité(s)
Commande minimum	1 Unité(s)
Clé de vente	AF2CAB
Product key	AF2CAB
GTIN	4063151008475
Poids par pièce (emballage compris)	25,38 g
Poids par pièce (hors emballage)	25,38 g
Numéro du tarif douanier	85366990
Pays d'origine	DE

# SACC-M12MSS-3PECON-PG 9-M - Connecteur de puissance



1107268

<https://www.phoenixcontact.com/fr/produits/1107268>

## Caractéristiques techniques

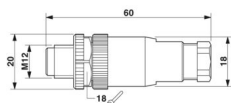
### Propriétés du produit

Type de produit	Connecteur circulaire (côté câble)
Application	Alimentation électrique
Nombre de pôles	4
Nombre de sorties de câble	1
Blindé	non
Détrompage	S
Sortie du câble	droit
Raccordement à filetage Pg	Pg9

### Propriétés d'isolation

Catégorie de surtension	III
Degré de pollution	3

### Dimensions

Dessin coté	
Longueur	60 mm
Ouverture écrou-chapeau	16 mm

### Dimensions extérieures

Diamètre extérieur	6 mm ... 8 mm
--------------------	---------------

### Boîtier

Diamètre de boîtier	20 mm
---------------------	-------

### Indications sur les matériaux

Classe d'inflammabilité selon UL 94	V0
Matériau du joint	NBR
Matériau de surface de prise	PA
Matériau de contact	CuZn
Matériau de surface du contact	Au
Matériau de porte-contacts	PA
Matériau du raccordement vissé	Zinc moulé sous pression, nickelé

### Caractéristiques de raccordement

#### Raccordement du conducteur

Type de raccordement	Raccordement vissé
Section raccordable	0,75 mm <sup>2</sup> ... 1,5 mm <sup>2</sup> (avec embout)

# SACC-M12MSS-3PECON-PG 9-M - Connecteur de puissance



1107268

<https://www.phoenixcontact.com/fr/produits/1107268>

	0,75 mm <sup>2</sup> ... 2,5 mm <sup>2</sup> (rigide)
Section raccordable AWG	18 ... 16 (avec embout)
Longueur de gaine à dénuder de chaque fil	5 mm
Couple de serrage	0,4 Nm (Molette M12)
	0,8 Nm ... 1 Nm (Vis de pression avec capot passe-câble)
	0,4 Nm (Visser l'isolant mâle pour capot passe-câble jusqu'à la butée)
	0,2 Nm (Bornes à vis)

## Propriétés électriques

Tension de tenue aux chocs assignée	6 kV
Résistance de contact	≤ 5 mΩ
Résistance d'isolement	> 10 GΩ
Tension nominale U <sub>N</sub>	630 V AC
Intensité nominale I <sub>N</sub>	12 A (lors de l'utilisation de conducteurs de 1,5 mm <sup>2</sup> )
	12 A (à 40 °C)

## Propriétés mécaniques

### Caractéristiques mécaniques

Cycles d'enfichage	≥ 100
--------------------	-------

## Connecteur

### Raccordement 1

Type tête	connecteur mâle
Sortie de câble tête	droit
Type de filetage tête	M12
Détrompage	S

## Câble/conducteur

Longueur à dénuder des fils uniques	5 mm
-------------------------------------	------

## Conditions environnementales et de durée de vie

### Conditions ambiantes

Indice de protection	IP67
Température ambiante (fonctionnement) (Connecteur mâle/femelle)	-40 °C ... 85 °C (connecteur mâle / femelle)

## Normes et spécifications

### M12

Désignation de la norme	Connecteur M12
Normes/prescriptions	CEI 61076-2-111

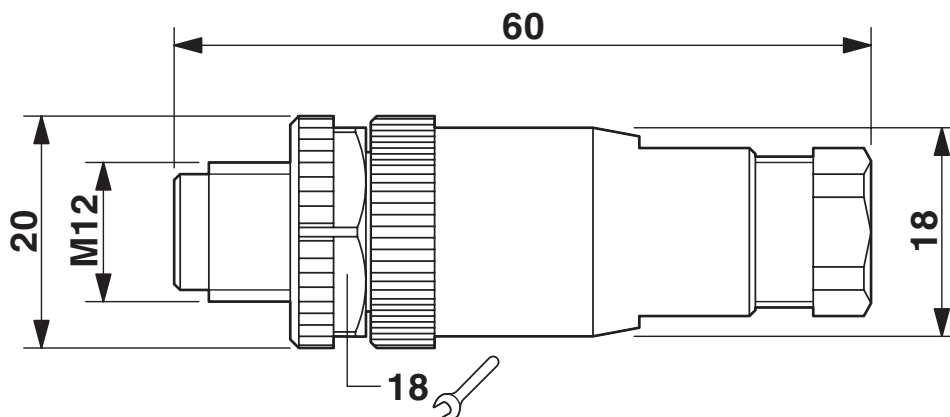
# SACC-M12MSS-3PECON-PG 9-M - Connecteur de puissance

1107268

<https://www.phoenixcontact.com/fr/produits/1107268>

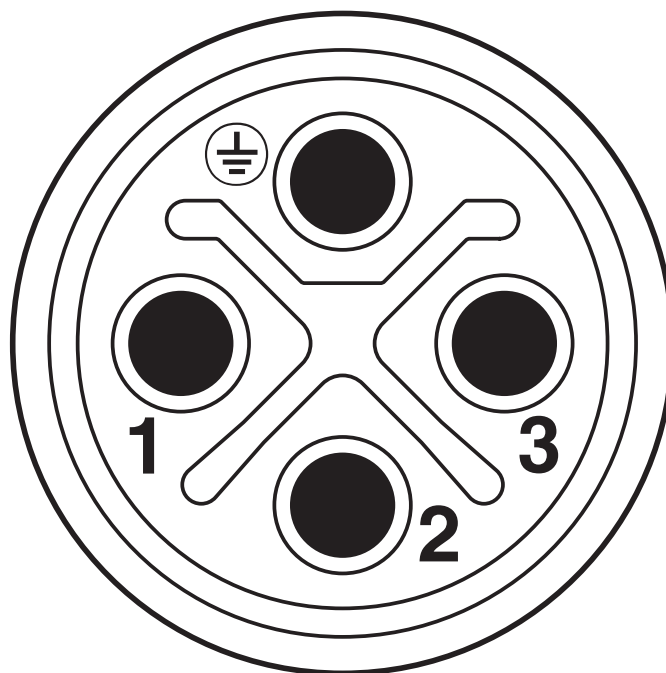
## Dessins

Dessin coté



Connecteur mâle M12 x 1, droit

Dessin schématique



Brochage connecteur mâle M12, 4 pôles, détrompage S, vue côté connecteur mâle

# SACC-M12MSS-3PECON-PG 9-M - Connecteur de puissance



1107268

<https://www.phoenixcontact.com/fr/produits/1107268>

## Homologations

To download certificates, visit the product detail page: <https://www.phoenixcontact.com/fr/produits/1107268>

<b>cUL Recognized</b> Identifiant de l'homologation: FILE E 221474				
	Tension nominale $U_N$	Intensité nominale $I_N$	Section AWG	Section $\text{mm}^2$
keine				
	600 V	12 A	- 16	-

<b>UL Recognized</b> Identifiant de l'homologation: FILE E 221474				
	Tension nominale $U_N$	Intensité nominale $I_N$	Section AWG	Section $\text{mm}^2$
keine				
	600 V	12 A	- 16	-

# SACC-M12MSS-3PECON-PG 9-M - Connecteur de puissance



1107268

<https://www.phoenixcontact.com/fr/produits/1107268>

## Classifications

### ECLASS

ECLASS-13.0	27440116
ECLASS-15.0	27440116

### ETIM

ETIM 10.0	EC002635
-----------	----------

### UNSPSC

UNSPSC 21.0	39121400
-------------	----------

# SACC-M12MSS-3PECON-PG 9-M - Connecteur de puissance



1107268

<https://www.phoenixcontact.com/fr/produits/1107268>

## Conformité environnementale

### EU RoHS

Conforme aux exigences de la directive RoHS	Oui
sauf exceptions mentionnées	6(c)

### China RoHS

Environment friendly use period (EFUP)	EFUP-50
	Vous trouverez un tableau de déclaration conformément à IACPEIP (China RoHS) concernant les produits dans la zone de téléchargement du produit correspondant sous « Déclaration du fabricant ». Pour tous les produits avec EFUP-E, aucun tableau de déclaration conformément à IACPEIP (China RoHS) nest établi car cela nest pas nécessaire.

### EU REACH SVHC

Indication de substance soumise à autorisation REACH (n° CAS)	Lead(n° CAS: 7439-92-1)
SCIP	275b9d43-04d0-489e-ba0a-4a1fde0b14d1

### EF3.1 Changement climatique

CO2e kg	1,184 kg CO2e
---------	---------------

Phoenix Contact 2026 © - Tous droits réservés  
<https://www.phoenixcontact.com>

PHOENIX CONTACT SAS  
52 Boulevard de Beaubourg Emerainville  
77436 Marne La Vallée Cedex 2 France  
+33 (0) 1 60 17 98 98  
[documentation@phoenixcontact.fr](mailto:documentation@phoenixcontact.fr)