

# FL TIMESERVER NTP - Module radio



1107132

<https://www.phoenixcontact.com/fr/produits/1107132>

Veillez tenir compte du fait que les données affichées dans ce document PDF proviennent de notre catalogue en ligne. Vous trouverez les données complètes dans la documentation utilisateur. Nos conditions générales d'utilisation des téléchargements sont applicables.



Récepteur GNSS, serveur de temps NTP et NTS (Network Time Protocol, Network Time Security) pour réseaux Ethernet, reçoit l'heure, la date et l'emplacement via GPS, Galileo, GLONASS et BeiDou, alimentation par PoE (af) ou 24 V DC, antenne intégrée, boîtier IP68

## Avantages

- Grande disponibilité grâce à différents systèmes de satellites
- Commutation automatique entre GPS, Galileo, GLONASS et BeiDou
- Boîtier IP68 robuste avec antenne intégrée pour une installation facile en dehors de l'armoire électrique
- Raccordement rapide et économique avec un seul câble Power over Ethernet
- Localisation précise par gestion basée sur le web, SNMP, flux de données NMEA ou JSON
- Plage de température plus étendue -40 °C ... +70 °C
- Cybersécurité maximale grâce au NTS (Network Time Security)



## Données commerciales

Référence	1107132
Conditionnement	1 Unité(s)
Commande minimum	1 Unité(s)
Remarque	Fabrication à la commande (pas de reprise)
Clé de vente	DNC324
Product key	DNC324
GTIN	4063151006143
Poids par pièce (emballage compris)	353,8 g
Poids par pièce (hors emballage)	349,5 g
Numéro du tarif douanier	85176200

# FL TIMESERVER NTP - Module radio



1107132

<https://www.phoenixcontact.com/fr/produits/1107132>

Pays d'origine	DE
----------------	----

## Caractéristiques techniques

### Propriétés du produit

Type de produit	Élément radio
Mode de fonctionnement	Serveur NTP (NTPv4) stratum 1
MTBF	60 Années (SN 29500 standard, température 40 °C, cycle de travail 100 %)
	168 Années (SN 29500 standard, température 40 °C, cycle de travail 34,25 %)
	316 Années (SN 29500 standard, température 25 °C, cycle de travail 21 %)

### Propriétés électriques

Puissance dissipée maximale en condition nominale	2,5 W
---	-------

#### Généralités

Temps de réponse	≤ 2 ms (NTP, en fonction du réseau Ethernet et de la charge du réseau)
	1 s (Fréquence de mise à jour des données de position NMEA via TCP)
Temps d'enclenchement	≤ 100 s (Temps jusqu'à Satfix (reprise à froid, y compris démarrage de l'appareil))
	~ 40 s (Démarrage de l'appareil)

#### Horloge en temps réel

Précision horloge temps réel	< 15 secondes/mois en mode hors ligne (sans réception GNSS et connexion Internet, pas de fluctuations de température)
	< 60 secondes/mois en mode hors ligne (sans réception GNSS et connexion Internet, avec fluctuations de température)

#### Alimentation: Bloc électronique

Technologie de raccordement	MINICONNEC
Type de raccordement	Raccordement à ressort Push-in
Remarque concernant la connectique	Section de câble recommandée : 0,75 mm <sup>2</sup>
	Embout recommandé : longueur de raccordement de 10 mm
	Pince à sertir recommandée : trapézoïdale ou à quatre pans
Dénomination	1966101 FMC 1,5/ 3-STF-3,5
Nombre de pôles	2
Section AWG	24 ... 16 (Câbles en cuivre homologués pour 75 °C (UL))
Tension d'alimentation	24 V DC (SELV)
Plage de tension d'alimentation	10 V DC ... 30 V DC (SELV)
	Power-over-Ethernet (PoE IEEE 802.3af ou supérieure)
Courant absorbé	≤ 104 mA (24 V)
	max. 175 mA (UL, 10 V)
	max. 60 mA (PoE)
Consommation de puissance	≤ 2,5 W

## Caractéristiques de raccordement

1966101 FMC 1,5/ 3-STF-3,5

Type de raccordement	Raccordement à ressort Push-in
enfichable	oui
Section de conducteur rigide	0,2 mm <sup>2</sup> ... 1,5 mm <sup>2</sup>
Section de conducteur souple	0,2 mm <sup>2</sup> ... 1,5 mm <sup>2</sup>
Section de conducteur souple [AWG]	... 16
Section de conducteur souple avec embout et douille en plastique	0,25 mm <sup>2</sup> ... 0,75 mm <sup>2</sup>
Section de conducteur souple avec embout, sans douille en plastique	0,25 mm <sup>2</sup> ... 1,5 mm <sup>2</sup>
	0,25 mm <sup>2</sup> ... 1,5 mm <sup>2</sup>
Section de conducteur souple avec embout et douille en plastique	0,25 mm <sup>2</sup> ... 0,75 mm <sup>2</sup>
Longueur à dénuder	10 mm

## Interfaces

### Fonctions

Configuration	Gestion basée sur le web
---------------	--------------------------

### Ethernet (RJ45)

Nombre d'interfaces	1
Type de raccordement	RJ45
Remarque concernant la connectique	Autonegotiation et Autocrossing
Vitesse de transmission	10/100 MBit/s
Physique de transmission	Cuivre
Distance de transmission	100 m (par segment)
Nombre de voies	1 (Port RJ45)
Protocoles supportés	SNTP
	NTP (v1, v2, v3, v4, sans authentification)
	NTS (Network Time Security for NTP)
	NMEA 0183 (par TCP)
	HTTP
	HTTPS
	SNMP
	SSH
	DHCP
	VLAN
	Telnet

### Wireless

Dénomination	GNSS (GPS / Galileo / GLONASS / BeiDou)
Mode de raccordement de l'antenne	(interne)
Fréquence	1575,42 MHz (GPS, L1C/A)
	1602 MHz +k * 562,5 kHz (GLONASS, L1OF)

# FL TIMESERVER NTP - Module radio

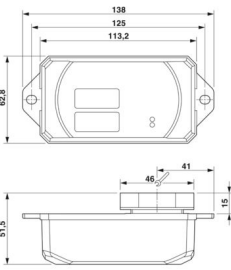


1107132

<https://www.phoenixcontact.com/fr/produits/1107132>

	1575,42 MHz (Galileo, E1-B/C)
	1575,42 MHz (BeiDou, B1C)
Classe de précision	CEP <sub>50</sub> = 5 m (Montage en plein air)

## Dimensions

Dessin coté	
Largeur	62,8 mm
Hauteur	36,5 mm
Profondeur	113,2 mm
Renseignements sur les mesures	Dimensions de montage extérieures

## Indications sur les matériaux

Couleur (Boîtiers)	noir (RAL 9005)
Matériau (Boîtier)	Polycarbonate
Matériau (Plaque-support)	Zinc injecté, nickelé

## Conditions environnementales et de durée de vie

### Conditions ambiantes

Température ambiante (fonctionnement)	-40 °C ... 70 °C
Indice de protection	IP68 (Consigne du fabricant, pas d'évaluation par UL) UL/CSA : classification du boîtier 1 (utilisation en intérieur)
Température ambiante (stockage/transport)	-40 °C ... 85 °C
Humidité de l'air admissible (fonctionnement)	10 % ... 95 % (pas de condensation)
Humidité de l'air admissible (stockage/transport)	5 % ... 95 % (pas de condensation)

## Homologations

### CE

Certificat	Conformité CE
------------	---------------

### UL, USA / Canada

Repérage	UL 61010 Listed
----------	-----------------

## Montage

Type de montage	Montage un trou (hors des armoires électriques ou d'autres boîtiers métalliques)
Instructions de montage	En dehors des armoires électriques ou d'autres boîtiers métalliques

# FL TIMESERVER NTP - Module radio

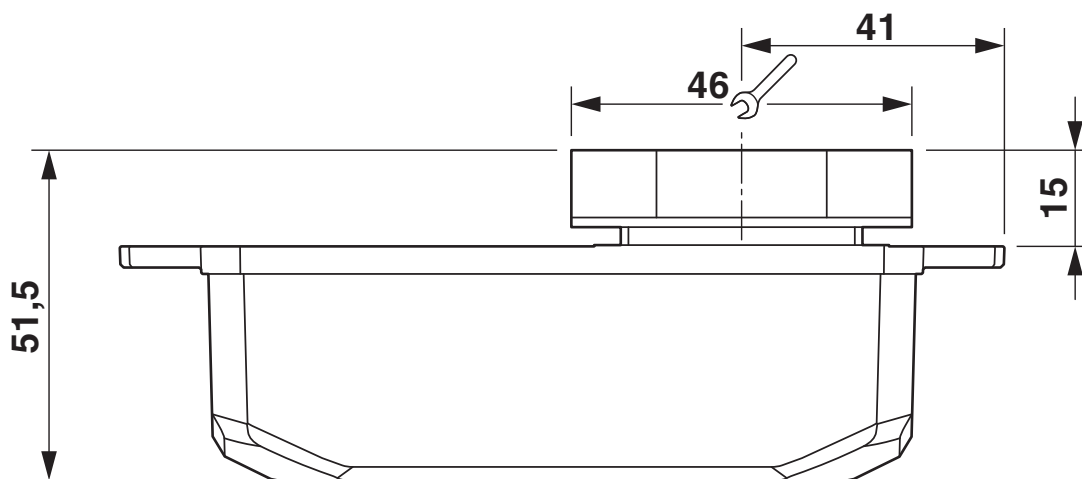
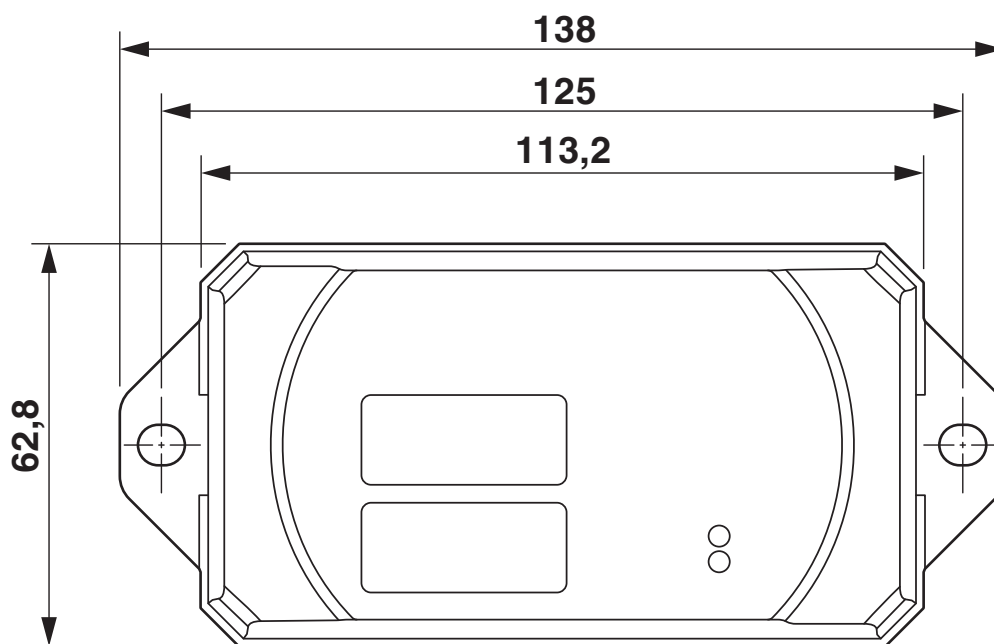


1107132

<https://www.phoenixcontact.com/fr/produits/1107132>

## Dessins

Dessin coté



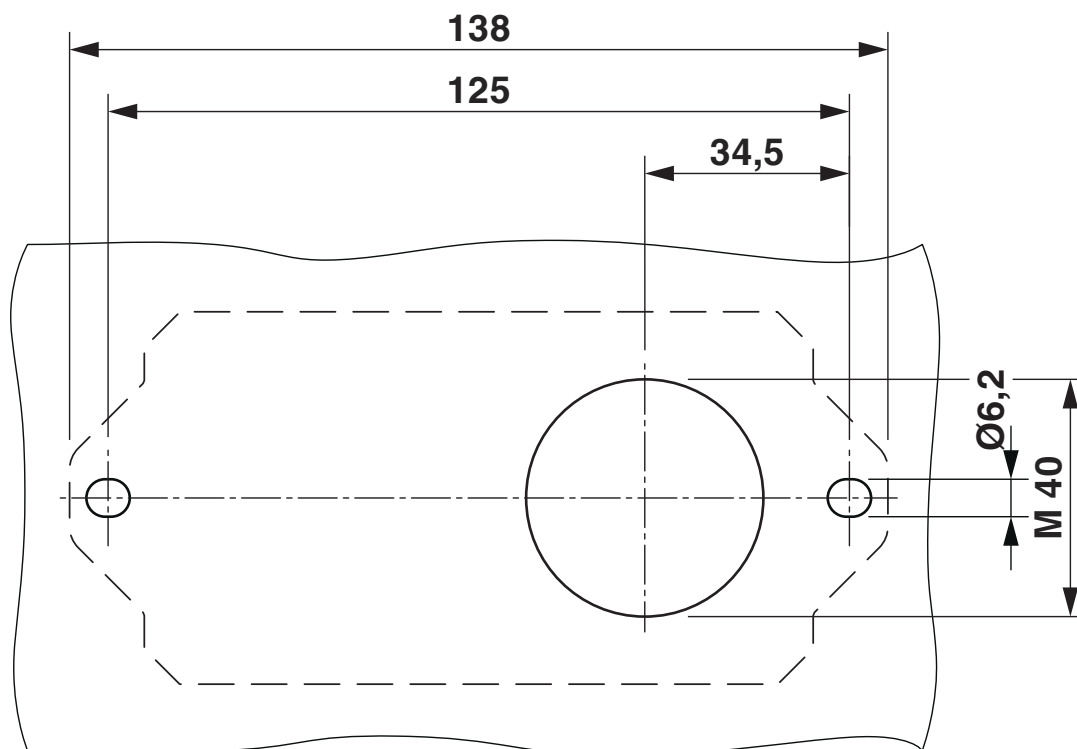
Dessin coté

# FL TIMESERVER NTP - Module radio

1107132

<https://www.phoenixcontact.com/fr/produits/1107132>

Dessin coté

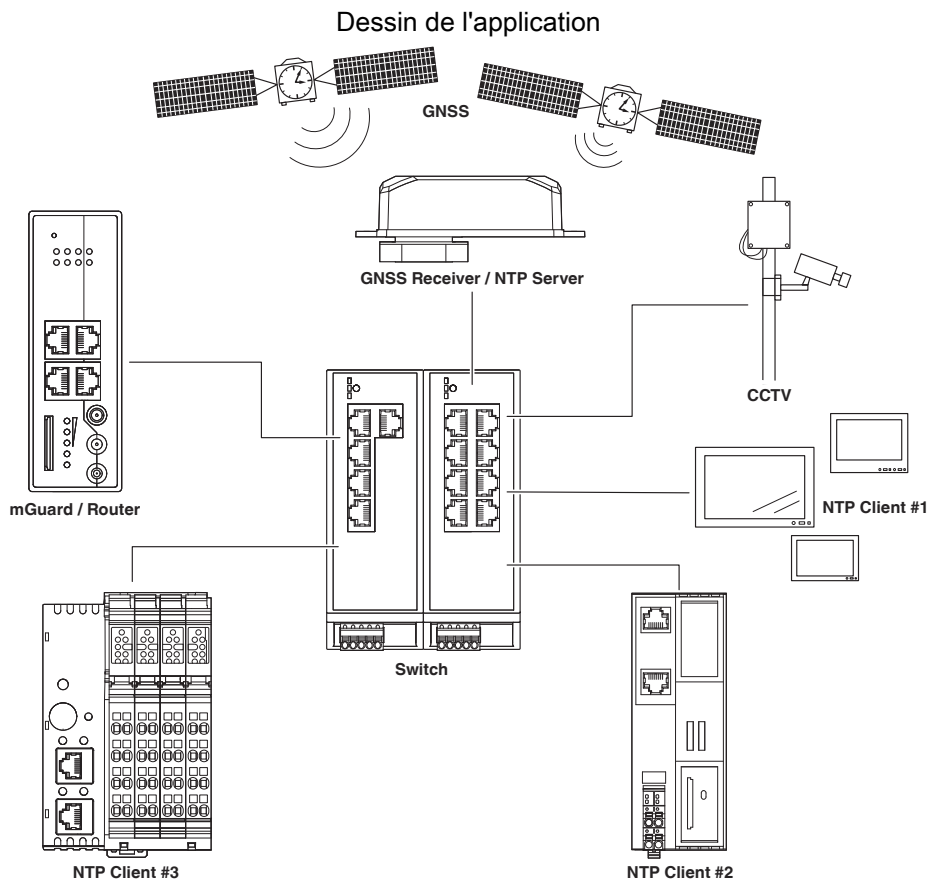


Gabarit perçage

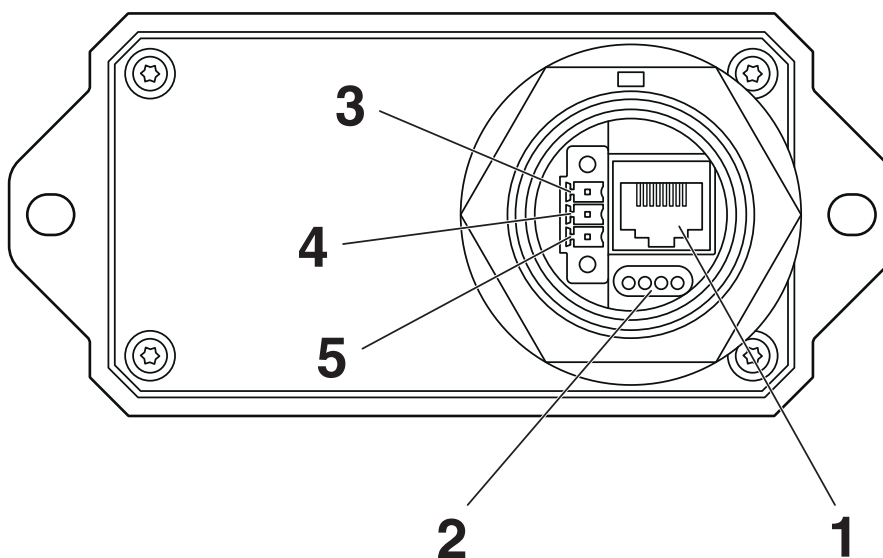
# FL TIMESERVER NTP - Module radio

1107132

<https://www.phoenixcontact.com/fr/produits/1107132>



## Dessin schématique



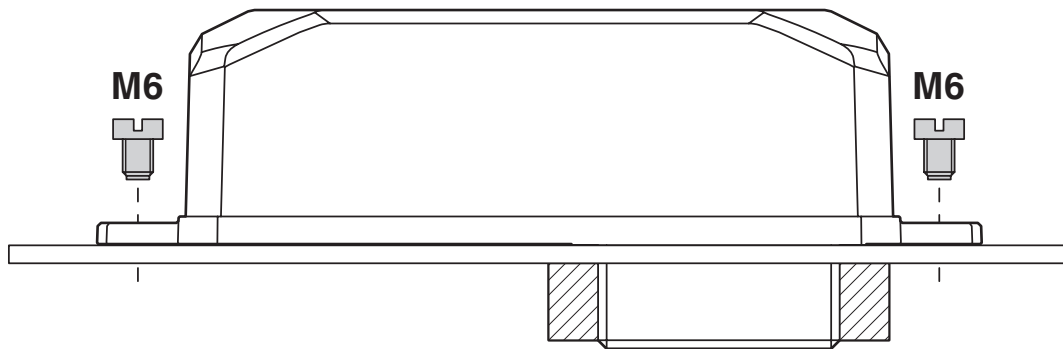
Vue de dessous

# FL TIMESERVER NTP - Module radio

1107132

<https://www.phoenixcontact.com/fr/produits/1107132>

Dessin schématique



Montage sur l'armoire électrique

# FL TIMESERVER NTP - Module radio



1107132

<https://www.phoenixcontact.com/fr/produits/1107132>

## Homologations

 To download certificates, visit the product detail page: <https://www.phoenixcontact.com/fr/produits/1107132>



**cULus Listed**

Identifiant de l'homologation: E238705



**cULus Listed**

Identifiant de l'homologation: E238705

1107132

<https://www.phoenixcontact.com/fr/produits/1107132>

## Classifications

### ECLASS

ECLASS-13.0	19179090
ECLASS-15.0	19179090

### ETIM

ETIM 10.0	EC002608
-----------	----------

### UNSPSC

UNSPSC 21.0	43222600
-------------	----------

1107132

<https://www.phoenixcontact.com/fr/produits/1107132>

## Conformité environnementale

### EU RoHS

Conforme aux exigences de la directive RoHS	Oui, Aucun exception
---	----------------------

### China RoHS

Environment friendly use period (EFUP)	EFUP-E
	Aucune substance dangereuse au-dessus des valeurs limites

### EU REACH SVHC

Indication de substance soumise à autorisation REACH (n° CAS)	2-(2H-benzotriazol-2-yl)-4-(1,1,3,3-tetramethylbutyl)phenol (UV-329)(n° CAS: 3147-75-9)
---	---

### EF3.1 Changement climatique

CO2e kg	20,692 kg CO2e
---------	----------------

Phoenix Contact 2026 © - Tous droits réservés  
<https://www.phoenixcontact.com>

PHOENIX CONTACT SAS  
52 Boulevard de Beaubourg Emerainville  
77436 Marne La Vallée Cedex 2 France  
+33 (0) 1 60 17 98 98  
[documentation@phoenixcontact.fr](mailto:documentation@phoenixcontact.fr)